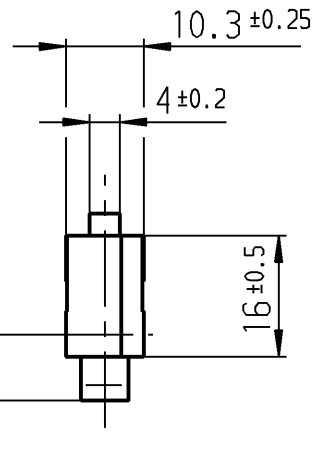
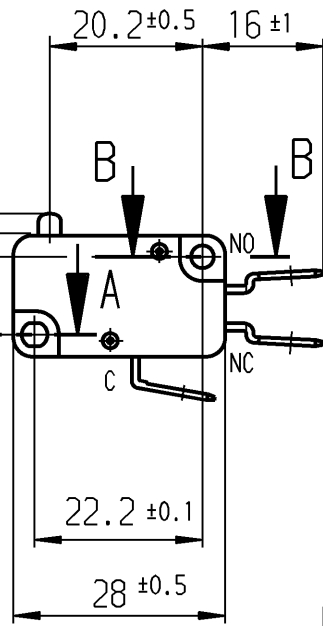
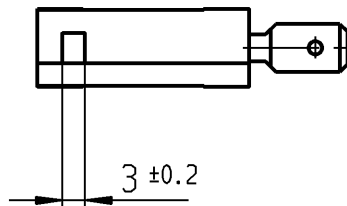


$\leq 16$  Ruhestellung  
 $14.7 \pm 0.5$  Schaltpunkt  
 $13.4$  zul. Endstellung  
 $10.3 \pm 0.1$

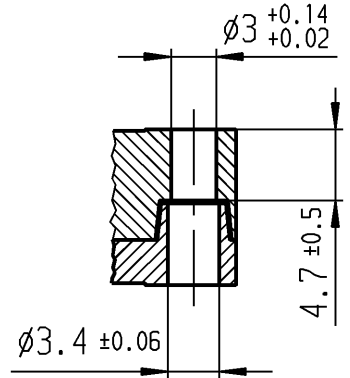
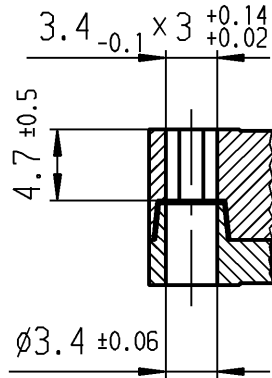


Flachstecker 6,3 x 0,8  
EN 61058 / EN 61210 / DIN 46244



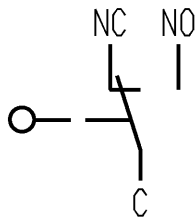
A-A  
2:1

B-B  
2:1



Aufschrift

1005  $\mu$  T100  
 20(4)/400~10E3  
 16(4)/400~50E3  
 10(6)/250~50E3



Wechsler 1-polig

Schalt-Betätigungskraft 2.4 bis 3.8 N  
Differenzweg  $\leq 0.3$  mm

16A 125V AC 1/2HP  
 16A 250V AC 1/2HP  
 R109

Diese Unterlage ist geistiges Eigentum der Marquardt GmbH. Schutzvermerk nach DIN 34 beachten. Copyright reserved.

Für Form und Lage FOR SHAPE AND LOC.		Für Winkel FOR ANGLE $\pm 2^\circ$		Allgemeintoleranzen UNTOLERANCED DIMENSIONS			Pause COPY	Blatt SHEET		Typ K	Zeichn./DRAWING NO. 1005.1004	Index b
PROJECTION		Abmasse und Nennmassbereiche Angaben in mm			Laengen LENGTH	Radien RADII		Original DIN	Maßstab SCALE			
$\pm 2^\circ$		ALL DIMENSIONS ARE IN MILLIMETRES			0-6 $\pm 0.1$ >6-15 $\pm 0.15$ >15-30 $\pm 0.2$ >30-70 $\pm 0.3$ >70-120 $\pm 0.4$ >120-200 $\pm 0.8$	$\pm 0.2$ $\pm 0.3$ $\pm 0.5$ $\pm 10\%$	A4	1:1	Schnappschalter			
c	28825	08.12.99	pfu	g	CAD Medusa			Z		MARQUARDT		
b	20923	14.06.91	wa	f	gez./DRAWN BY 08.12.99 pfu			gepr./CHECKED BY		Marquardt GmbH, D-78604 Rietheim-Weilheim		
a	9897	07.08.75	kr	e	Ersatz für/REPLACEMENT OF			Z.g.l.Nr.v. 07.08.75		RELEASED/FREIGEgeben 2000/Feb/07		
				d	Ausg. Änderung gez. ISSUE REVISION DRAWN BY							

Компания «Life Electronics» занимается поставками электронных компонентов импортного и отечественного производства от производителей и со складов крупных дистрибьюторов Европы, Америки и Азии.

С конца 2013 года компания активно расширяет линейку поставок компонентов по направлению коаксиальный кабель, кварцевые генераторы и конденсаторы (керамические, пленочные, электролитические), за счёт заключения дистрибьюторских договоров

Мы предлагаем:

- Конкуренеспособные цены и скидки постоянным клиентам.
- Специальные условия для постоянных клиентов.
- Подбор аналогов.
- Поставку компонентов в любых объемах, удовлетворяющих вашим потребностям.
- Приемлемые сроки поставки, возможна ускоренная поставка.
- Доставку товара в любую точку России и стран СНГ.
- Комплексную поставку.
- Работу по проектам и поставку образцов.
- Формирование склада под заказчика.
- Сертификаты соответствия на поставляемую продукцию (по желанию клиента).
- Тестирование поставляемой продукции.
- Поставку компонентов, требующих военную и космическую приемку.
- Входной контроль качества.
- Наличие сертификата ISO.

В составе нашей компании организован Конструкторский отдел, призванный помогать разработчикам, и инженерам.

Конструкторский отдел помогает осуществить:

- Регистрацию проекта у производителя компонентов.
- Техническую поддержку проекта.
- Защиту от снятия компонента с производства.
- Оценку стоимости проекта по компонентам.
- Изготовление тестовой платы монтаж и пусконаладочные работы.



Тел: +7 (812) 336 43 04 (многоканальный)  
Email: org@lifeelectronics.ru