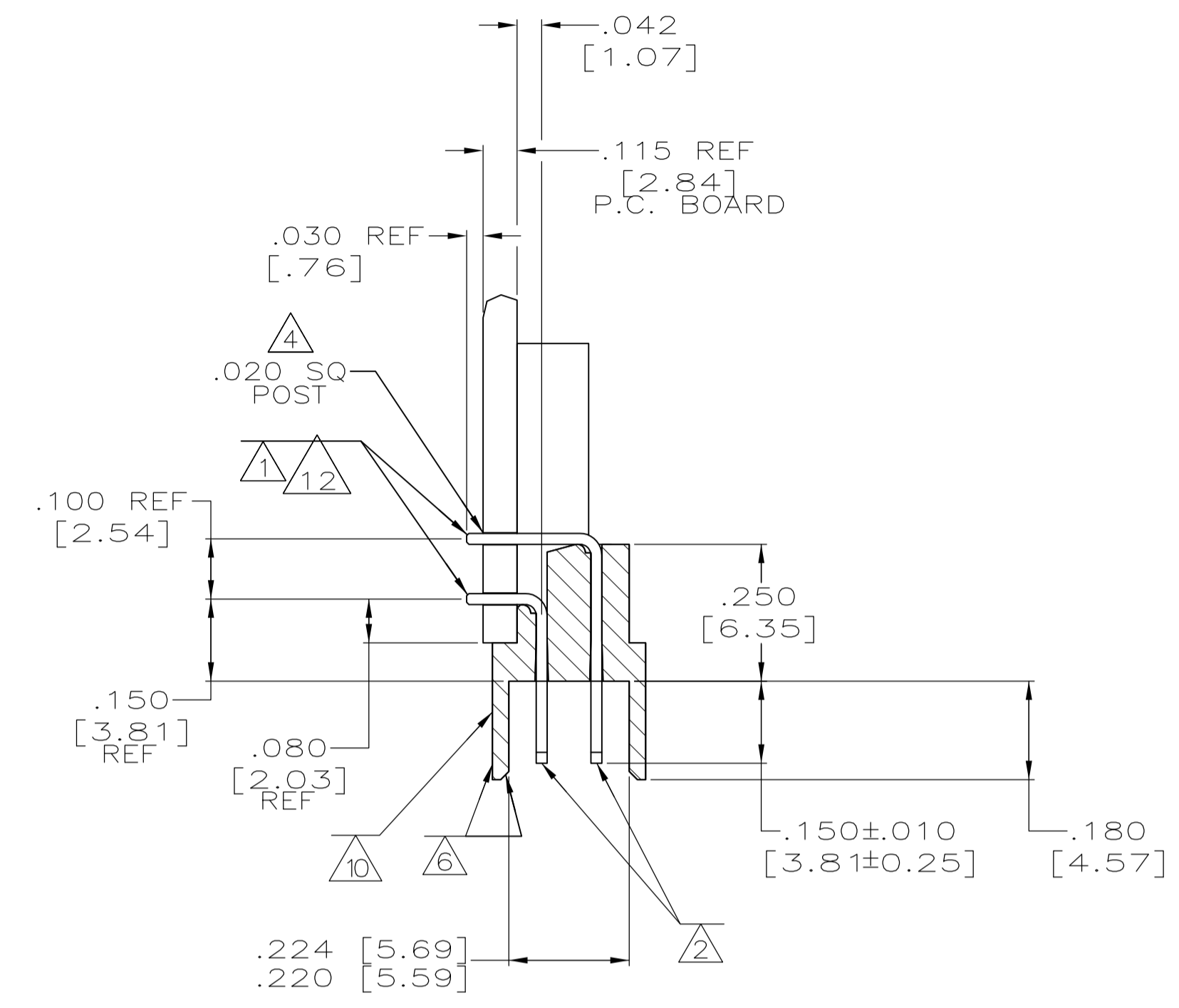
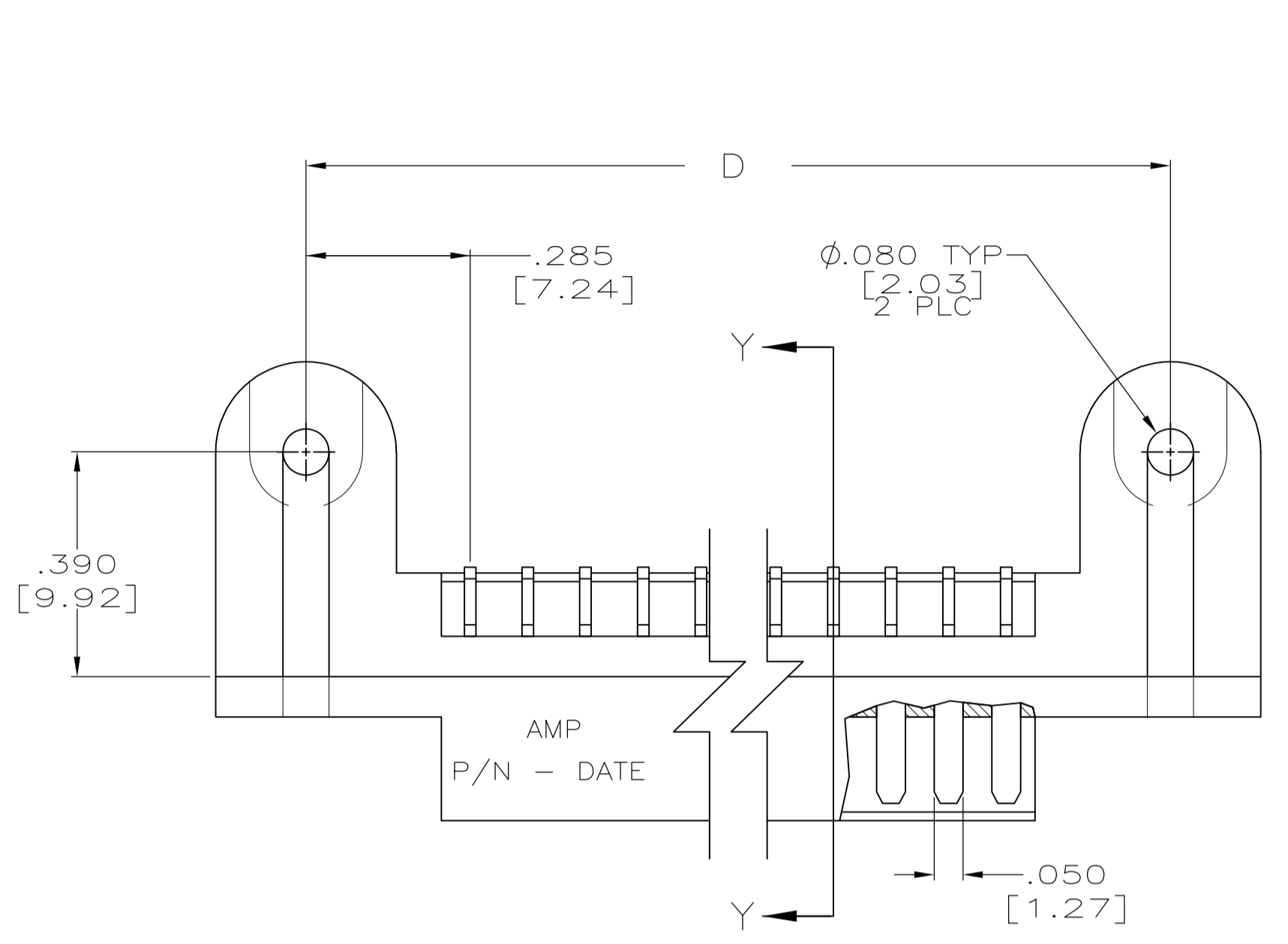
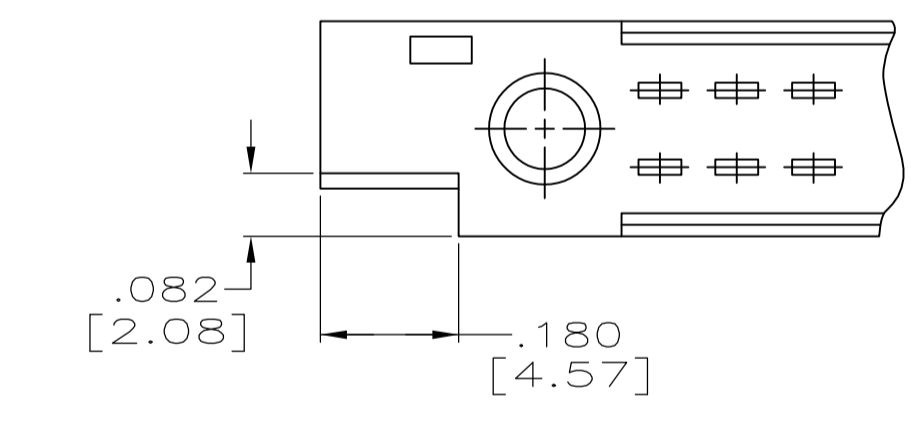
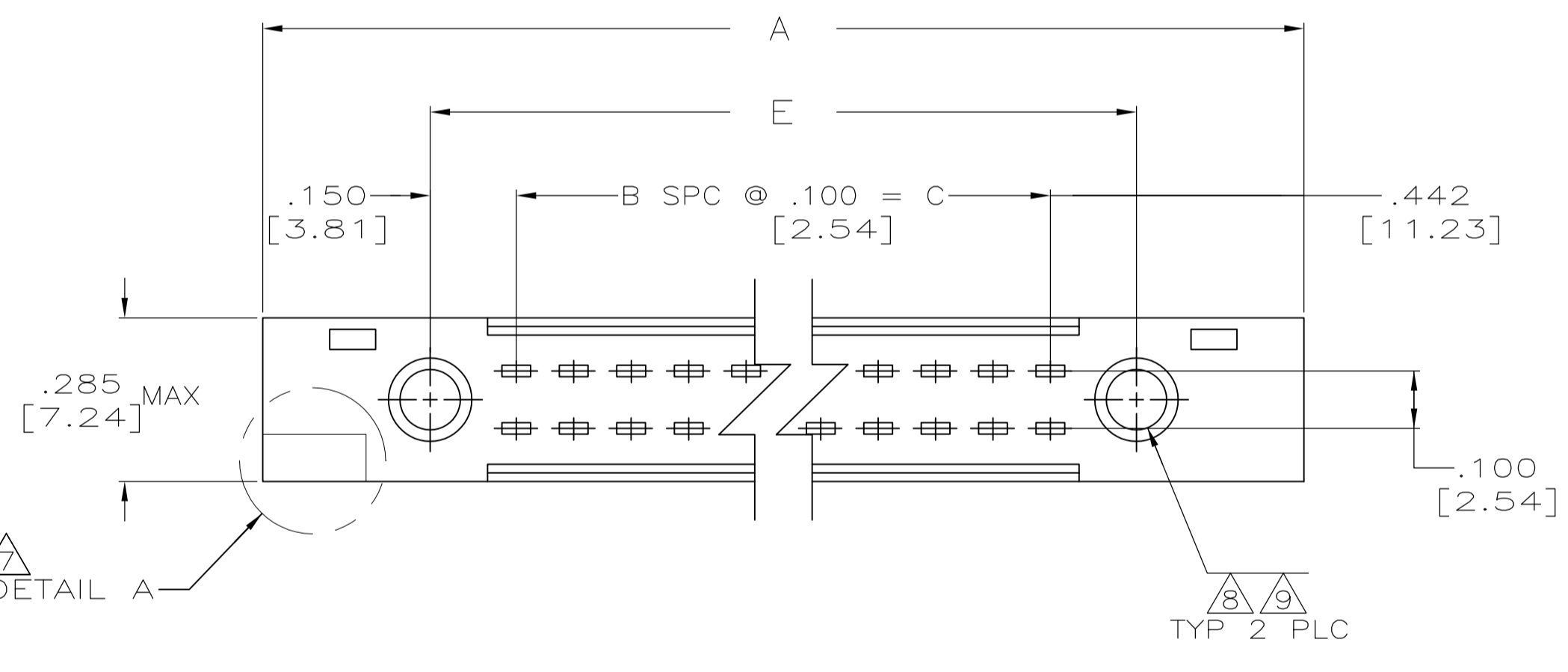


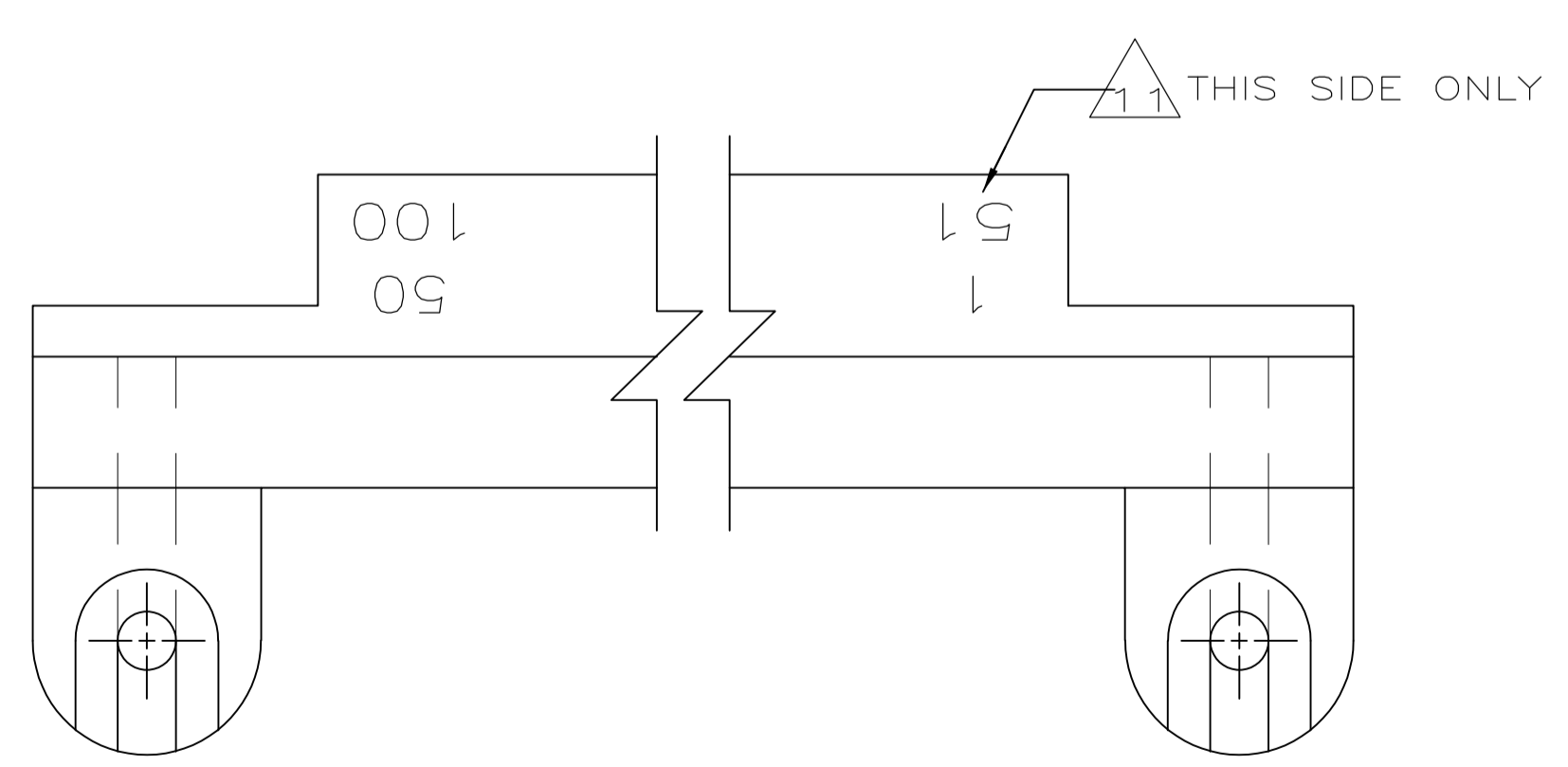
LOC		DIST		REVISIONS			
P	LTR	DESCRIPTION	DATE	DN	APVD		
G	REV PER ECO-11-024750		20DEC11	PY	DE		



SECTION Y-Y



DETAIL A



- 1 GOLD PLATING PER MIL-G-45204, .000010 MIN THK OVER NICKEL PLATING PER QQ-N-290 .000100 MIN THK.
- 2 GOLD PLATING PER MIL-G-45204, .000050 MIN THK OVER NICKEL PLATING PER QQ-N-290 .000100 MIN THK.
- 3 HOUSING MATERIAL: GLASS FILLED POLYETHERIMIDE CONTACT MATERIAL: PHOS BRONZE PER QQ-B-750, TEMPER 2
- 4 PLATED HOLE SIZE OF .029±.002 DIA WILL PROVIDE AN INTERFERENCE FIT SUITABLE FOR AUTOMATIC SOLDER OPERATIONS. FOR HAND SOLDER, THE A HOLE AS SPECIFIED PER AMP SPEC 106-14018 OR 106-14019 AS APPLICABLE IS RECOMMENDED.
- 5. MOUNTING HARDWARE; SCREW, BIND HD MACHINE (1-72 UNF X .250) NUT, HEX MACHINE SCREW (1-72 UNF).
- 6 THIS SURFACE MUST BE PROTECTED FROM DIRECT CONTACT WITH THE SOLDER WAVE. A SHIELD MACHINED FROM REINFORCED PHENOLIC HAS PROVEN SATISFACTORY DURING PROTOTYPE WORK CONDUCTED BY AMP INC. DUE TO THE VARIETY OF APPLICATIONS, AMP RECOMMENDS EXPERIMENTATION BY THE CUSTOMER TO DETERMINE THE MOST PRACTICAL METHOD OF PROTECTION FOR SPECIFIC APPLICATIONS.
- 7 CUTOUT ON BOTH ENDS OF HOUSING IS APPLICABLE ON -3 & -5 ONLY.
- 8 THESE MOUNTING HOLES ARE MADE TO ACCEPT PARTS MADE TO THE REQUIREMENTS OF MIL-C-28754/24A AMP PART NUMBER 117139, 117140, 117141. THESE COMPONENTS MUST BE BONDED TO THE HEADERS. A NONCONDUCTIVE EPOXY IS RECOMMENDED BY AMP, BUT A CYANOACRYLATE TYPE ADHESIVE MAY BE ACCEPTABLE FOR MOST CUSTOMER APPLICATIONS.
- 9 WHEN KEYING PINS MEETING THE REQUIREMENTS OF MIL-C-28754/24A ARE INSTALLED, THE MATING RECEPTACLE PANEL IS TO HAVE A CLEARANCE HOLE OF .158 DIA TO PERMIT COMPLETE ENGAGEMENT OF THE HEADER. (REF PART NUMBER 116975 RECEPTACLE)
- 10 STAMP AMP PART NUMBER AND DATE CODE PER MIL-STD-202, METHOD 215.
- 11 STAMP IDENTIFICATION NUMBERS FOR END CONTACTS PER MIL-STD-202, METHOD 215. (SEE TABLE)
- 12 CONTACT TAILS PLATED WITH .000150 TO .000200 THK TIN-LEAD (93/7).

IDENT NUMBERS	PLATING	E	D	C	B	A	NO OF POS	PART NUMBER
OBSOLETE 41 40	12	4.200 [106.68]	4.470 [113.54]	3.900 [99.06]	39	4.784 [121.51]	40	228235-6
OBSOLETE 51 50	12	5.200 [132.08]	5.470 [138.94]	4.900 [124.46]	49	5.784 [146.91]	50	228235-5
OBSOLETE 1 55	12	5.700 [144.78]	5.970 [151.64]	5.400 [137.16]	54	6.284 [159.61]	55	228235-4
OBSOLETE 41 80	12	4.200 [106.68]	4.470 [113.54]	3.900 [99.06]	39	4.784 [121.51]	40	228235-3
OBSOLETE 51 100	12	5.200 [132.08]	5.470 [138.94]	4.900 [124.46]	49	5.784 [146.91]	50	228235-2
OBSOLETE 31 30	12	3.200 [81.28]	3.470 [88.14]	2.900 [73.66]	29	3.784 [96.11]	30	228235-1

THIS DRAWING IS A CONTROLLED DOCUMENT.

STE TE Connectivity

ECONOMATE II CONNECTOR ASSY BLADE, HEADER, .100 X .100

000779-228235

SCALE 2:1 SHEET 1 OF 1 REV G

Компания «Life Electronics» занимается поставками электронных компонентов импортного и отечественного производства от производителей и со складов крупных дистрибьюторов Европы, Америки и Азии.

С конца 2013 года компания активно расширяет линейку поставок компонентов по направлению коаксиальный кабель, кварцевые генераторы и конденсаторы (керамические, пленочные, электролитические), за счёт заключения дистрибьюторских договоров

Мы предлагаем:

- Конкурентоспособные цены и скидки постоянным клиентам.
- Специальные условия для постоянных клиентов.
- Подбор аналогов.
- Поставку компонентов в любых объемах, удовлетворяющих вашим потребностям.
- Приемлемые сроки поставки, возможна ускоренная поставка.
- Доставку товара в любую точку России и стран СНГ.
- Комплексную поставку.
- Работу по проектам и поставку образцов.
- Формирование склада под заказчика.
- Сертификаты соответствия на поставляемую продукцию (по желанию клиента).
- Тестирование поставляемой продукции.
- Поставку компонентов, требующих военную и космическую приемку.
- Входной контроль качества.
- Наличие сертификата ISO.

В составе нашей компании организован Конструкторский отдел, призванный помогать разработчикам, и инженерам.

Конструкторский отдел помогает осуществить:

- Регистрацию проекта у производителя компонентов.
- Техническую поддержку проекта.
- Защиту от снятия компонента с производства.
- Оценку стоимости проекта по компонентам.
- Изготовление тестовой платы монтаж и пусконаладочные работы.



Тел: +7 (812) 336 43 04 (многоканальный)
Email: org@lifeelectronics.ru