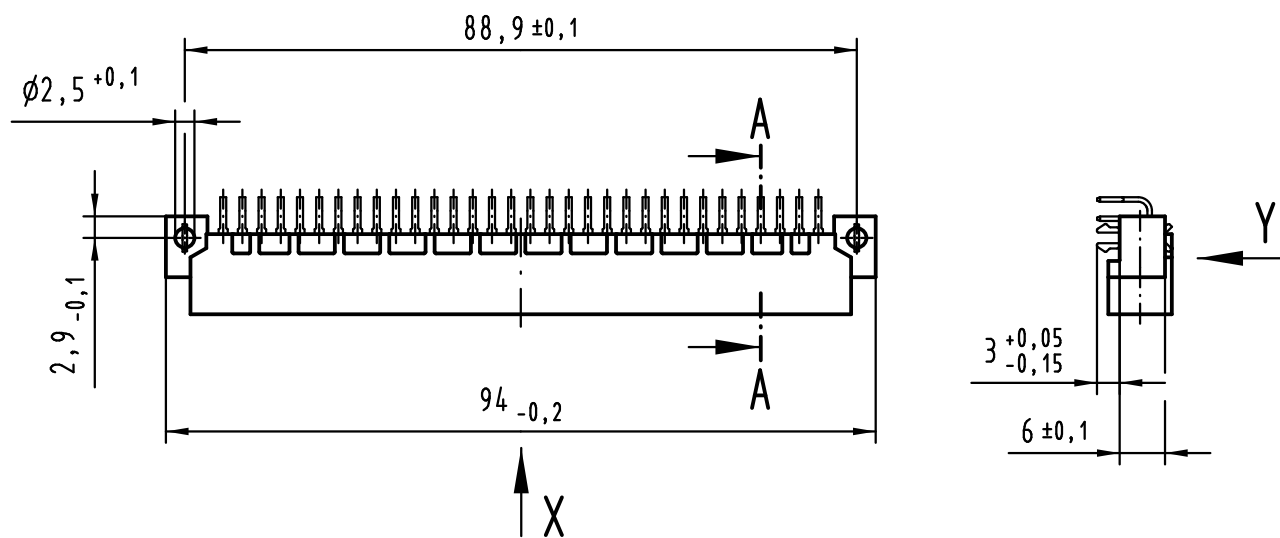
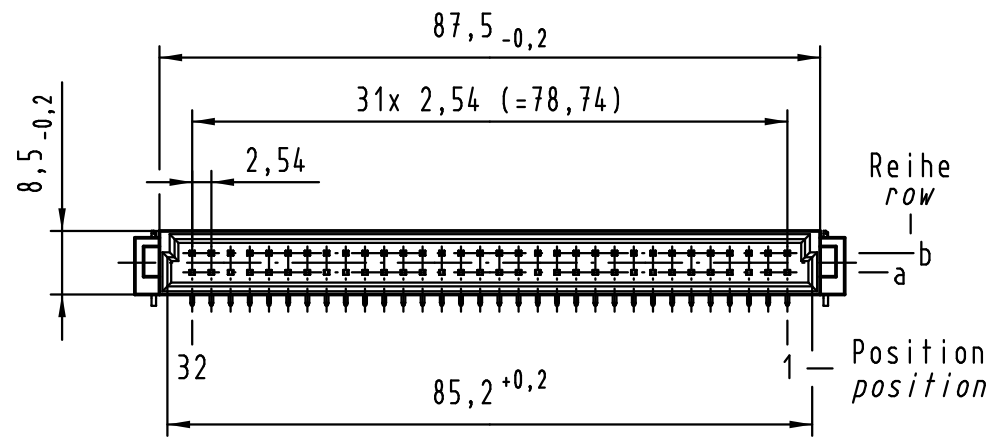
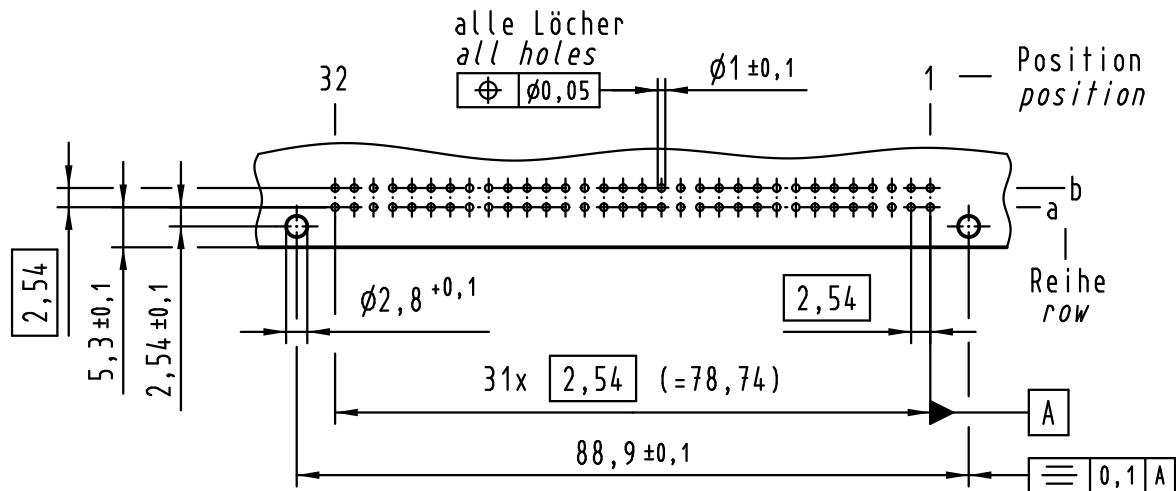
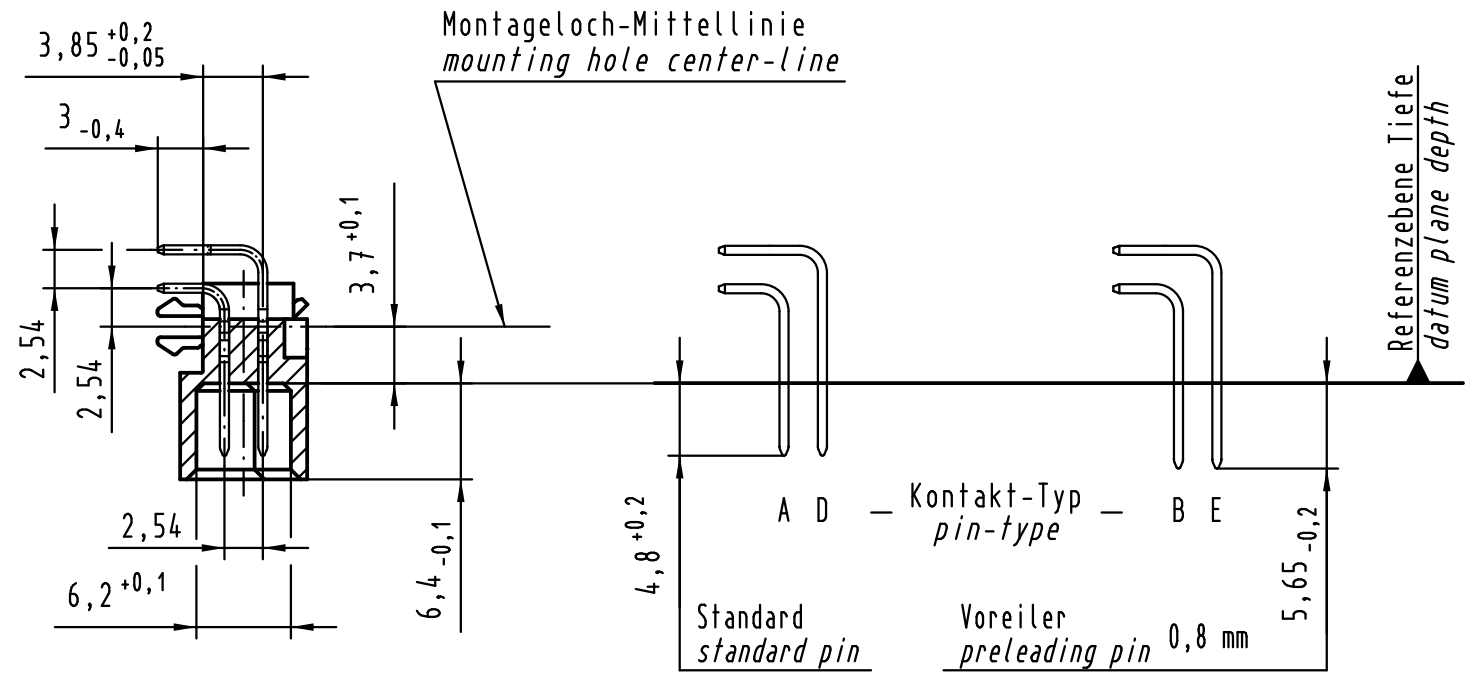


Alle Rechte vorbehalten/ All rights reserved

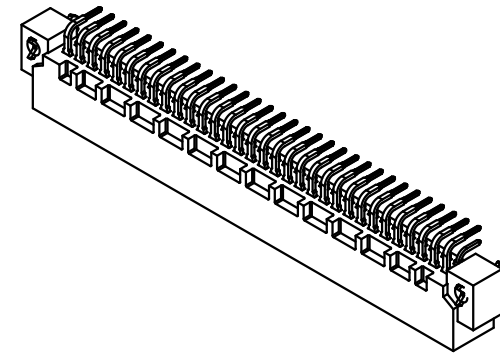
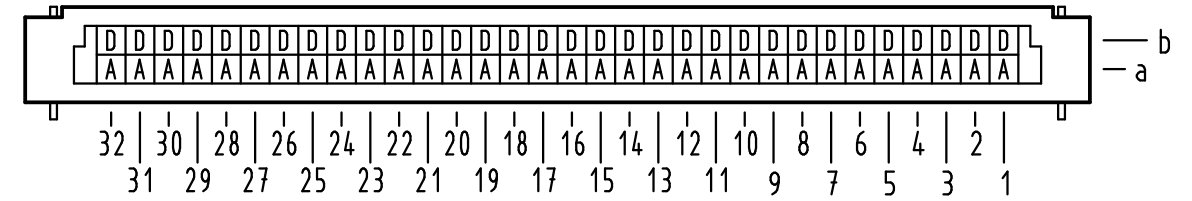
Y Lochbild board drillings



A-A (2:1)



X Kontaktbelegung contact loading



① weitere Informationen siehe: DS 09 03 120 02 03
further information see: DS 09 03 120 02 03

| | |
|-------------------------|--|
| 09 02 364 7921 | 3 |
| 09 02 364 6921 | 2 |
| Bestell-Nr. part-no. | Anforderungsstufe performance level ① |

| All Dimensions in mm Original Size DIN A 3 | | | Techn. Character. | | | Nicht tolerierte Maßel/Free size tolerances IEC 60603-2 | |
|---|----------|-------|--|----------|---------------|--|--|
| Mod. | Dat. | Name | Dat. | Name | Maßstab/Scale | Bauform / type B | |
| 36467 | 19.12.11 | Hage. | Detail. | 20.07.00 | Rie. | 1:1 | Messerleiste Einlöt mit Clip 64-polig male connector solder with clip 64-pole |
| 36409 | 06.07.11 | LehT | Insp. | 20.07.00 | Pa. | | |
| 35345 | 13.10.08 | Hage. | Stand. | | | | |
| 34650 | 25.10.07 | Hage. | HARTING Electronics GmbH & Co. KG D-32339 ESPELKAMP | | | | TB 09 02 364 x921 |
| 28027 | | | | | Sub. | | |

Компания «Life Electronics» занимается поставками электронных компонентов импортного и отечественного производства от производителей и со складов крупных дистрибьюторов Европы, Америки и Азии.

С конца 2013 года компания активно расширяет линейку поставок компонентов по направлению коаксиальный кабель, кварцевые генераторы и конденсаторы (керамические, пленочные, электролитические), за счёт заключения дистрибьюторских договоров

Мы предлагаем:

- Конкурентоспособные цены и скидки постоянным клиентам.
- Специальные условия для постоянных клиентов.
- Подбор аналогов.
- Поставку компонентов в любых объемах, удовлетворяющих вашим потребностям.
- Приемлемые сроки поставки, возможна ускоренная поставка.
- Доставку товара в любую точку России и стран СНГ.
- Комплексную поставку.
- Работу по проектам и поставку образцов.
- Формирование склада под заказчика.
- Сертификаты соответствия на поставляемую продукцию (по желанию клиента).
- Тестирование поставляемой продукции.
- Поставку компонентов, требующих военную и космическую приемку.
- Входной контроль качества.
- Наличие сертификата ISO.

В составе нашей компании организован Конструкторский отдел, призванный помогать разработчикам, и инженерам.

Конструкторский отдел помогает осуществить:

- Регистрацию проекта у производителя компонентов.
- Техническую поддержку проекта.
- Защиту от снятия компонента с производства.
- Оценку стоимости проекта по компонентам.
- Изготовление тестовой платы монтаж и пусконаладочные работы.



Тел: +7 (812) 336 43 04 (многоканальный)

Email: org@lifeelectronics.ru