

REV	DATE	DESCRIPTION	DATE	DWN	APPV
A1		REVISED PER ECO-09-021480	080CT2009	CR	DG

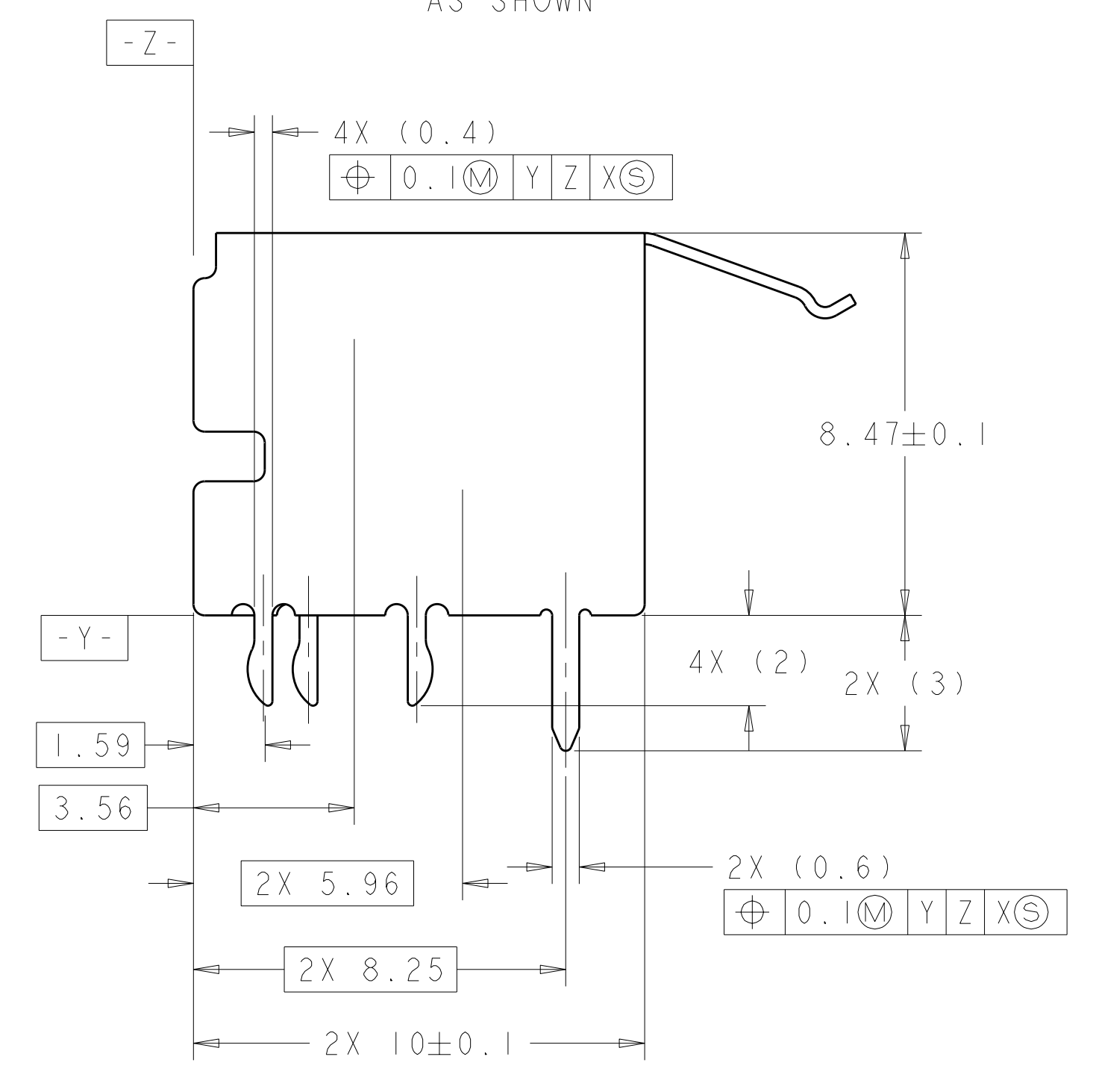
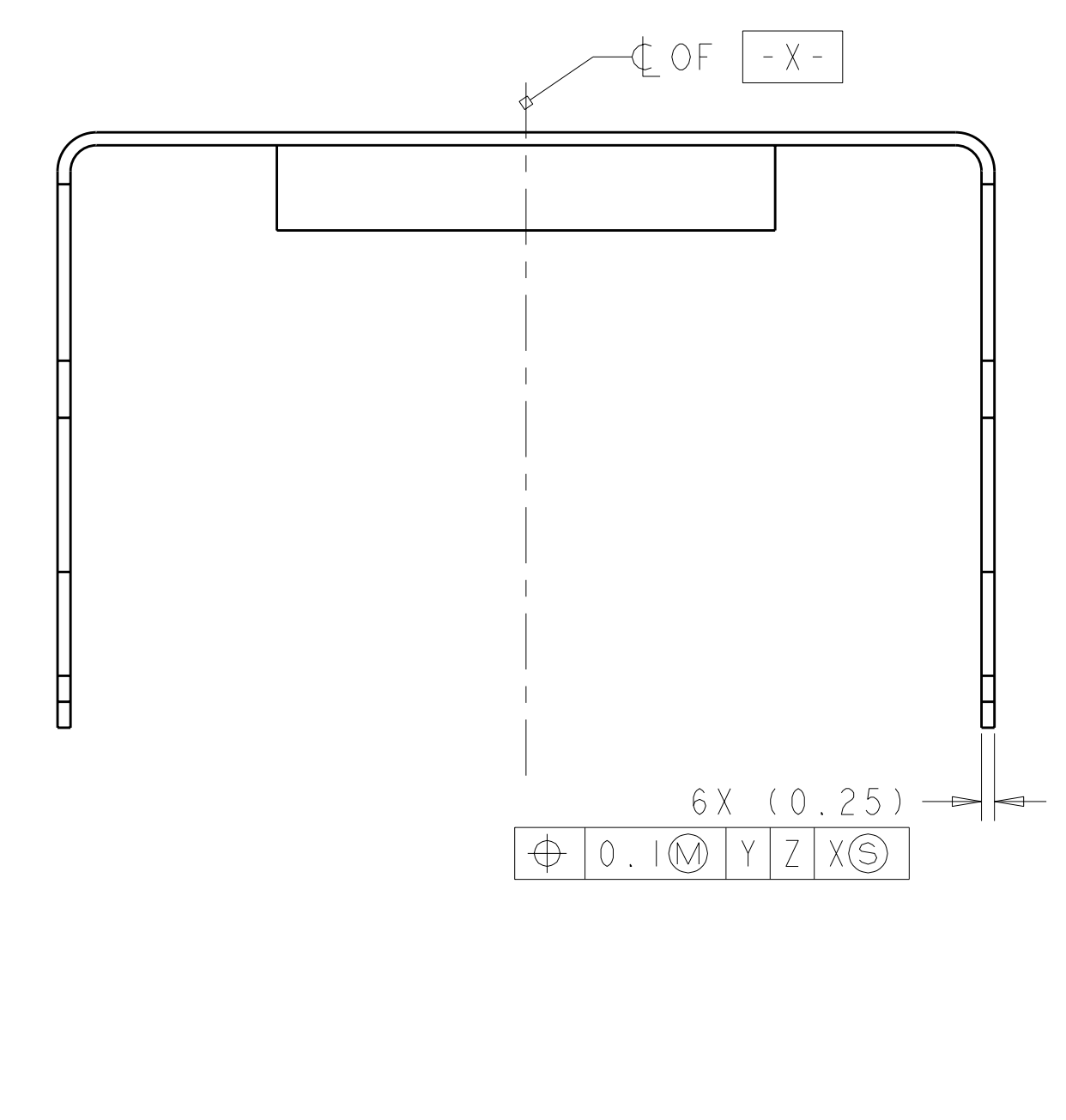
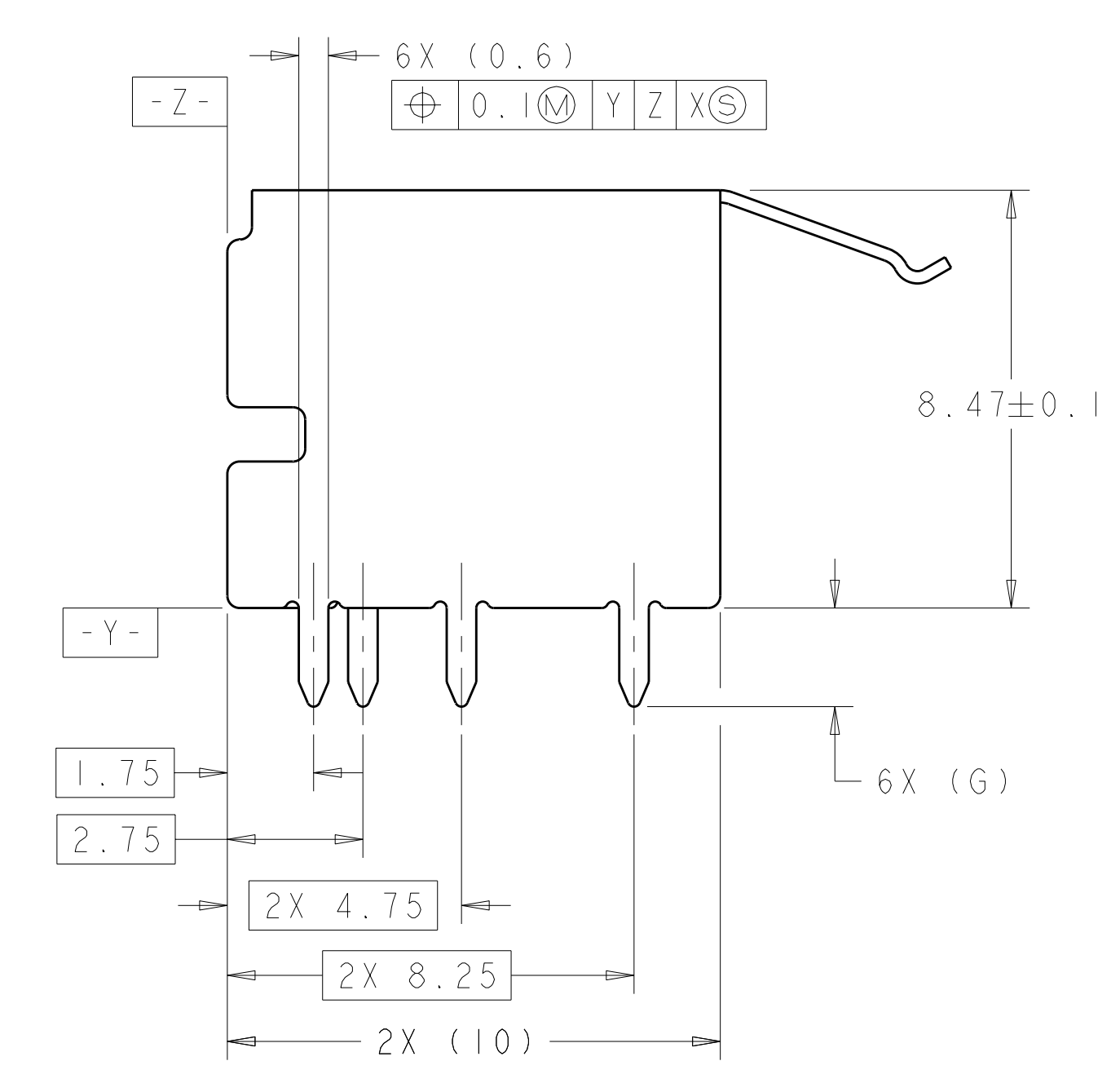
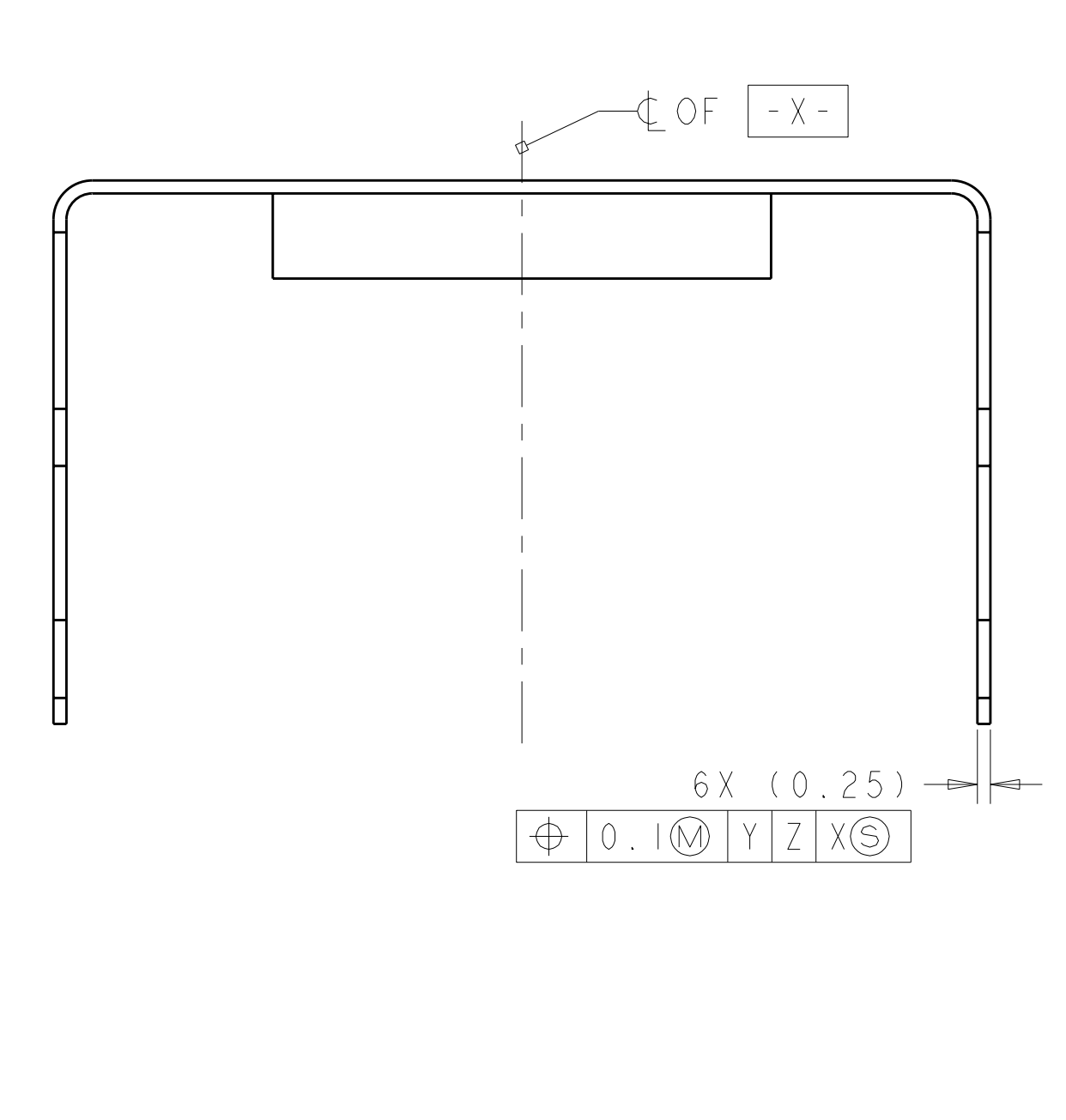
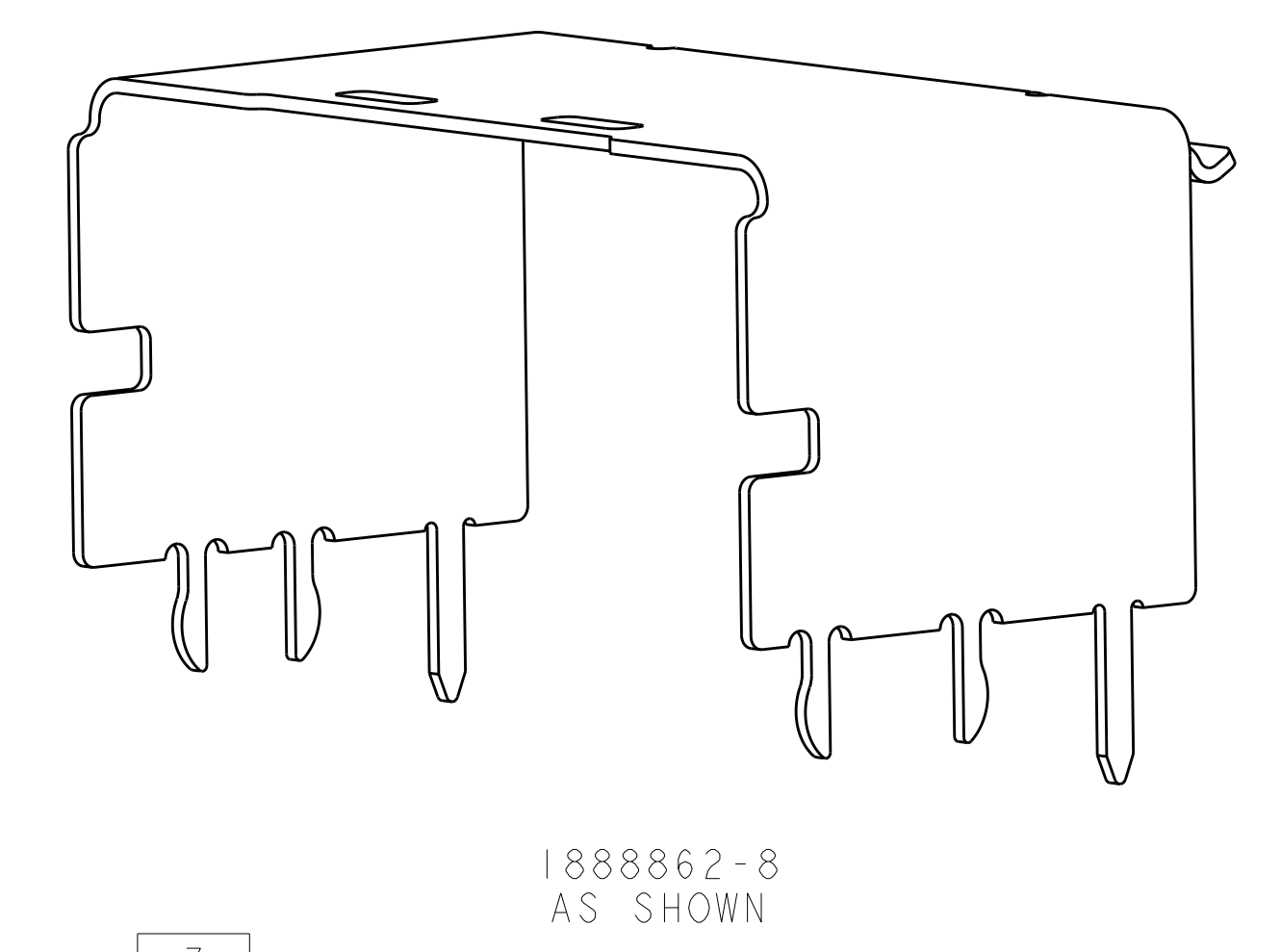
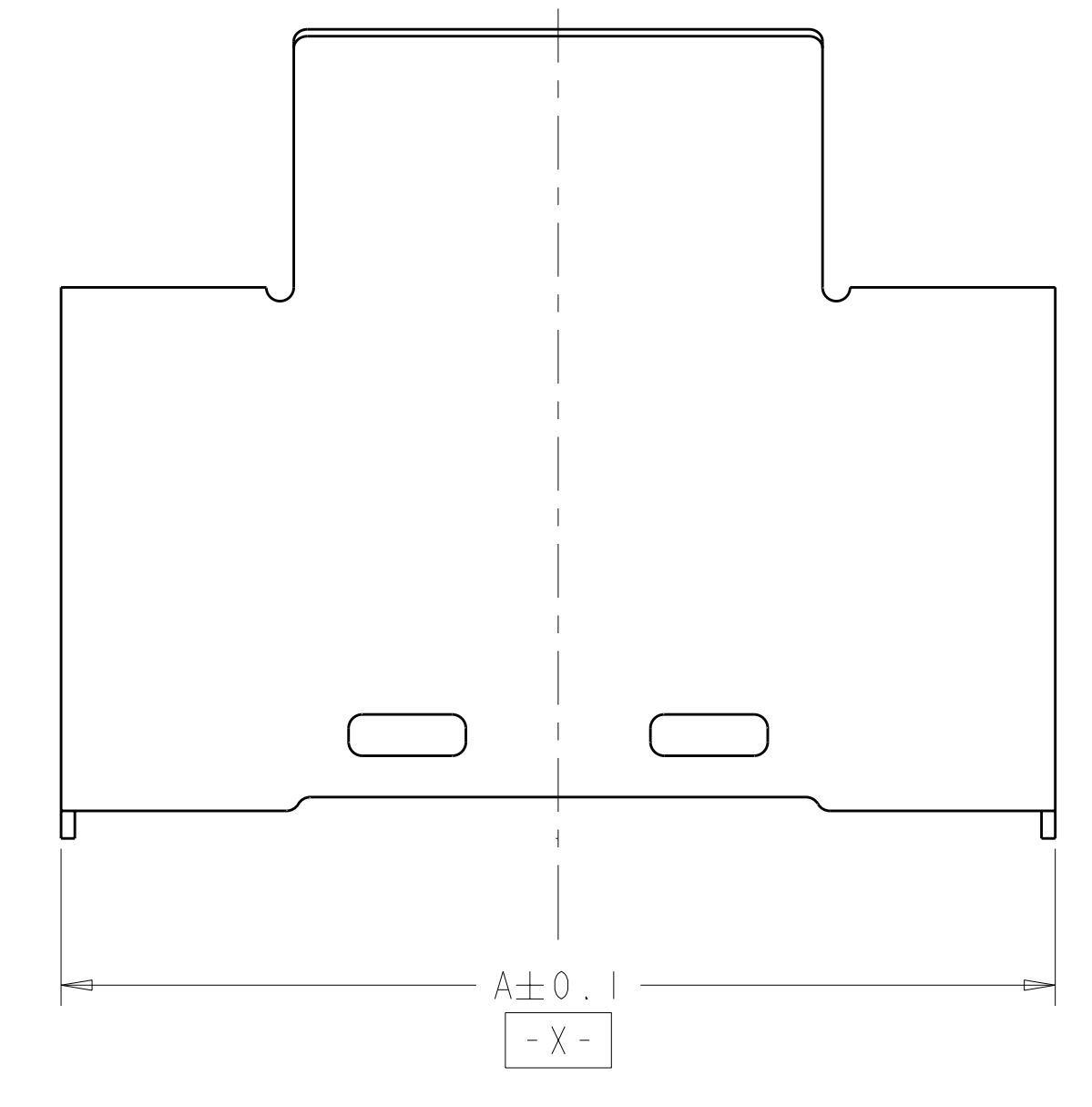
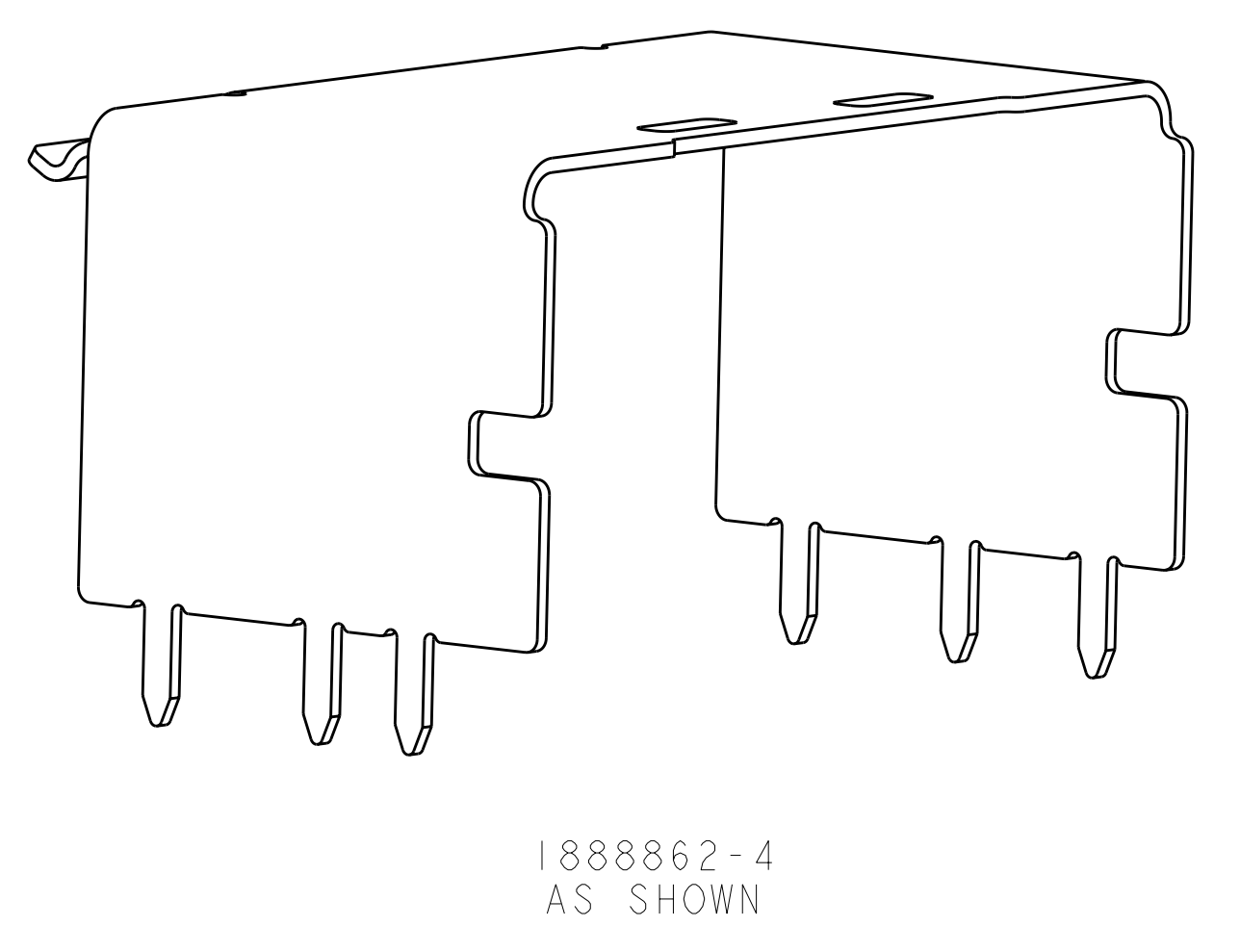
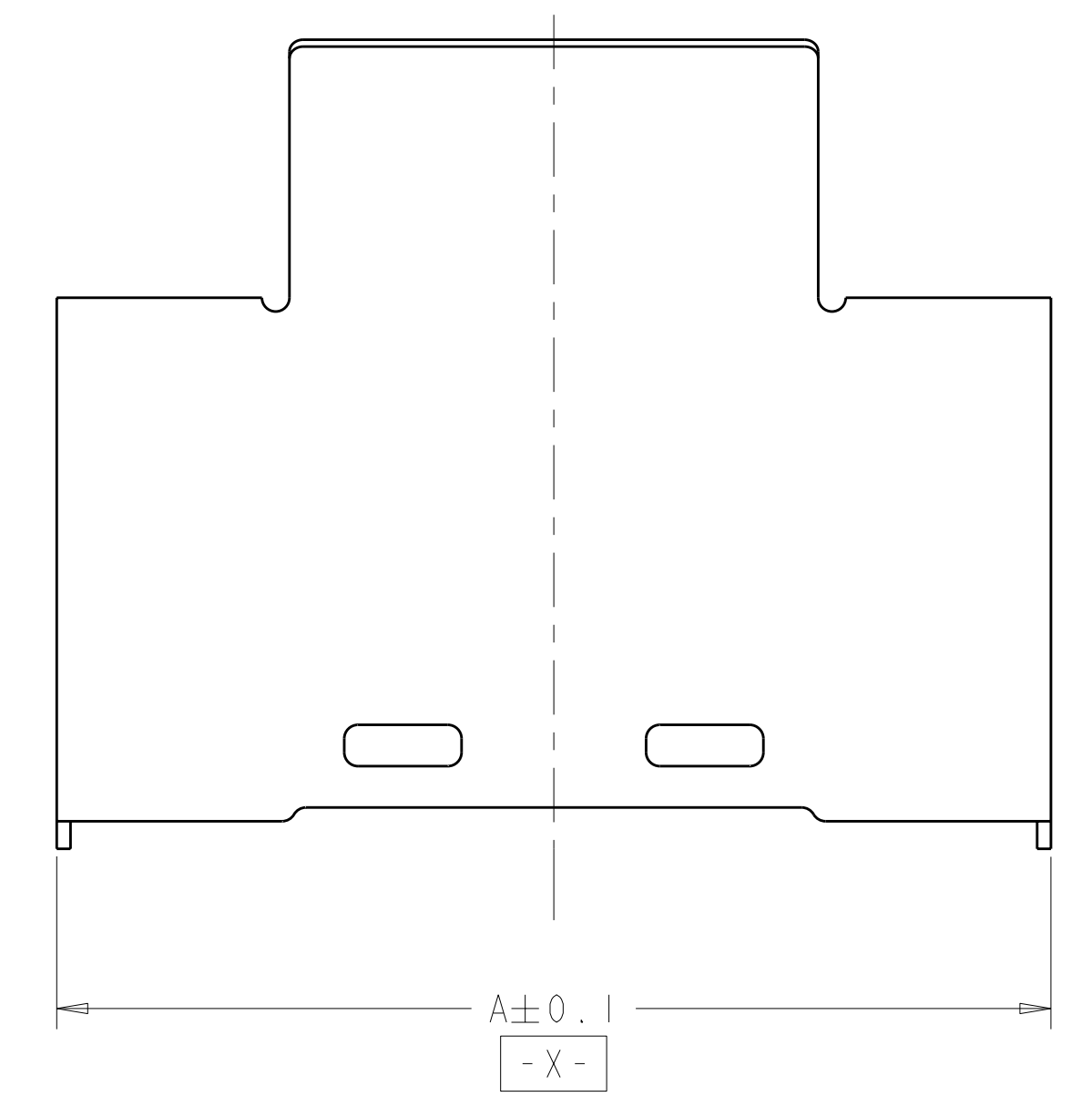


FIGURE M

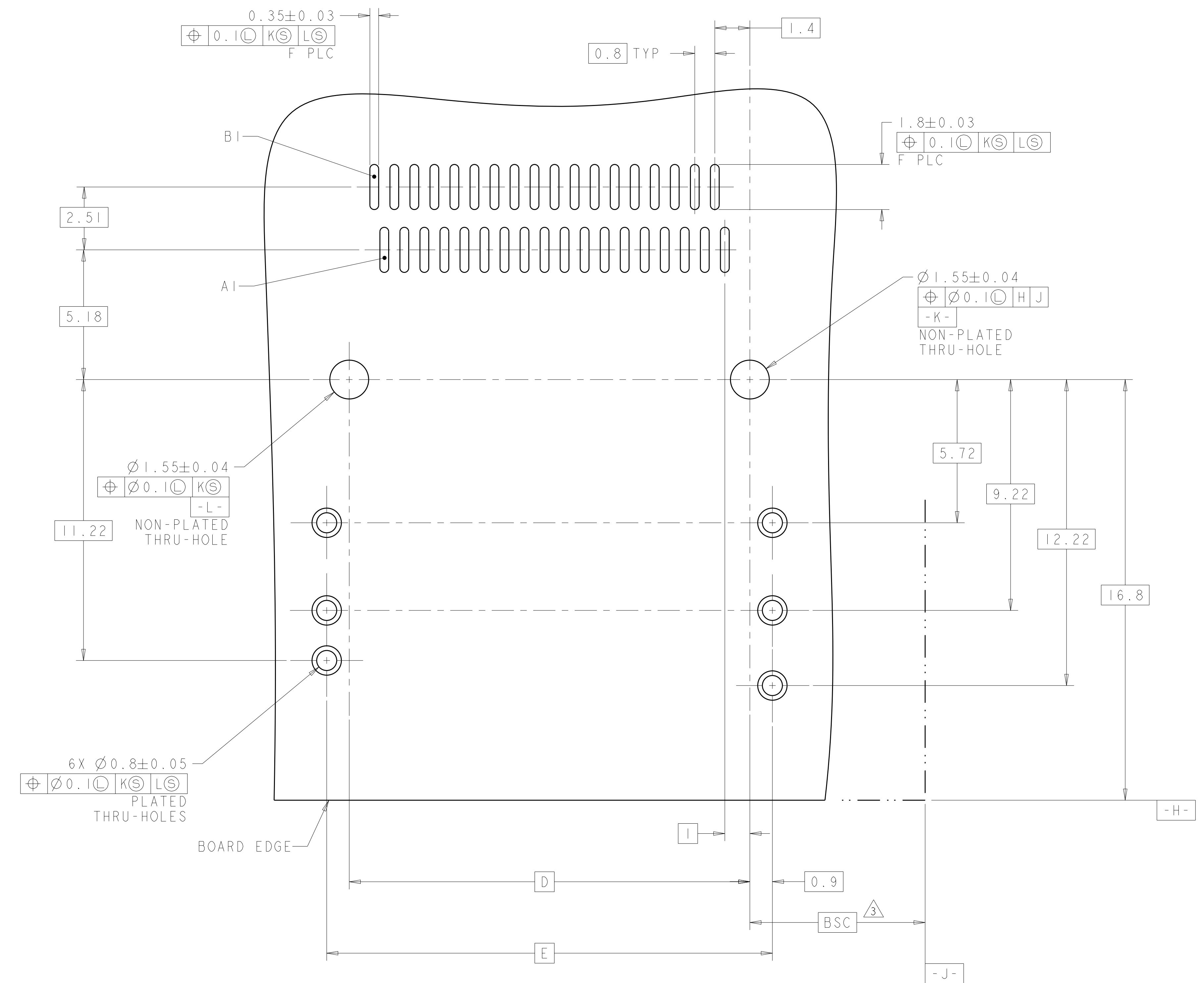
FIGURE N

- 1. MATERIAL: NICKEL-SILVER PER ASTM B 122.
- 2. SHELL ASSEMBLY TO BE USED WITH THE SURFACE MOUNT RECEPTACLE CONNECTOR PART NUMBER REFERENCED IN TABLE
- 3. DATUM AND BASIC DIMENSION ESTABLISHED BY CUSTOMER

M	1761987-2	3.5	36	17.8	16	18.05	36	I-1888862-6
M	1761987-2	2.8	36	17.8	16	18.05	36	I-1888862-2
N	1761987-2	-	36	17.8	16	18.05	36	1888862-8
M	1761987-2	2	36	17.8	16	18.05	36	1888862-4
FIGURE	CONNECTOR PART NUMBER	G	F	E	D	A	POSN	PART NUMBER

DIMENSIONS: mm TOLERANCES UNLESS OTHERWISE SPECIFIED: 0.150 ±0.1 0.300 ±0.1 0.600 ±0.1 1.200 ±0.1 2.400 ±0.1 3.600 ±0.1 4.800 ±0.1 6.000 ±0.1 7.200 ±0.1 8.400 ±0.1 9.600 ±0.1 10.800 ±0.1 12.000 ±0.1 13.200 ±0.1 14.400 ±0.1 15.600 ±0.1 16.800 ±0.1 18.000 ±0.1 19.200 ±0.1 20.400 ±0.1 21.600 ±0.1 22.800 ±0.1 24.000 ±0.1 25.200 ±0.1 26.400 ±0.1 27.600 ±0.1 28.800 ±0.1 30.000 ±0.1 31.200 ±0.1 32.400 ±0.1 33.600 ±0.1 34.800 ±0.1 36.000 ±0.1 37.200 ±0.1 38.400 ±0.1 39.600 ±0.1 40.800 ±0.1 42.000 ±0.1 43.200 ±0.1 44.400 ±0.1 45.600 ±0.1 46.800 ±0.1 48.000 ±0.1 49.200 ±0.1 50.400 ±0.1 51.600 ±0.1 52.800 ±0.1 54.000 ±0.1 55.200 ±0.1 56.400 ±0.1 57.600 ±0.1 58.800 ±0.1 60.000 ±0.1 61.200 ±0.1 62.400 ±0.1 63.600 ±0.1 64.800 ±0.1 66.000 ±0.1 67.200 ±0.1 68.400 ±0.1 69.600 ±0.1 70.800 ±0.1 72.000 ±0.1 73.200 ±0.1 74.400 ±0.1 75.600 ±0.1 76.800 ±0.1 78.000 ±0.1 79.200 ±0.1 80.400 ±0.1 81.600 ±0.1 82.800 ±0.1 84.000 ±0.1 85.200 ±0.1 86.400 ±0.1 87.600 ±0.1 88.800 ±0.1 90.000 ±0.1 91.200 ±0.1 92.400 ±0.1 93.600 ±0.1 94.800 ±0.1 96.000 ±0.1 97.200 ±0.1 98.400 ±0.1 99.600 ±0.1 100.000 ±0.1		DWG: MCMASPER 21FEB07 CDR: D. GOBENC 21FEB07 APPV: D. GOBENC 21FEB07 NAME: D. GOBENC PRODUCT SPEC: 188-2234 APPLICATION SPEC: SIZE: A CASE CODE: 1888862 DRAWING NO: 100779 SCALE: 1:1 SHEET: 1 OF 2 REV: A1 CUSTOMER DRAWING	Tyco Electronics Harrisburg, PA 17105-3608 EVERCLEAR Mini-SAS INTERNAL SHELL, RIGHT ANGLE RECEPTACLE, UNKEYED
---	--	---	--

REV	DATE	DESCRIPTION	DATE	DWN	APPD
GP 00		SEE SHEET 1			



RECOMMENDED PCB LAYOUT
SCALE 10:1

<small>NOT REPRODUCIBLE WITHOUT THE WRITTEN PERMISSION OF TYCO ELECTRONICS CORPORATION</small> <small>TRADE DRESS IS PROTECTED BY PATENT</small>		DWN: MCMMASTER 21FEB01 CH: D. GOBENC 21FEB01 APPD: D. GOBENC 21FEB01	Tyco Electronics Harrisburg, PA 17105-3608
DIMENSIONS: mm	TOLERANCES UNLESS OTHERWISE SPECIFIED: 0 PLG ±. 1 PLG ±. 2 PLG ±0.1 3 PLG ±. 4 PLG ±. ENDS ±. FINISH ±.	NAME: PRODUCT SPEC: 108-2234 APPLICATION SPEC	EVERCLEAR Mini-SAS INTERNAL SHELL, RIGHT ANGLE RECEPTACLE, UNKEYED
MATERIAL:	FINISH:	WEIGHT:	SIZE: CAGE CODE: DRAWING NO: RESTRICTED TO:
			A 00779 C=1888862
CUSTOMER DRAWING		SCALE: 5:1	SHEET 2 OF 2 REV A1

Компания «Life Electronics» занимается поставками электронных компонентов импортного и отечественного производства от производителей и со складов крупных дистрибьюторов Европы, Америки и Азии.

С конца 2013 года компания активно расширяет линейку поставок компонентов по направлению коаксиальный кабель, кварцевые генераторы и конденсаторы (керамические, пленочные, электролитические), за счёт заключения дистрибьюторских договоров

Мы предлагаем:

- Конкуренспособные цены и скидки постоянным клиентам.
- Специальные условия для постоянных клиентов.
- Подбор аналогов.
- Поставку компонентов в любых объемах, удовлетворяющих вашим потребностям.
- Приемлемые сроки поставки, возможна ускоренная поставка.
- Доставку товара в любую точку России и стран СНГ.
- Комплексную поставку.
- Работу по проектам и поставку образцов.
- Формирование склада под заказчика.
- Сертификаты соответствия на поставляемую продукцию (по желанию клиента).
- Тестирование поставляемой продукции.
- Поставку компонентов, требующих военную и космическую приемку.
- Входной контроль качества.
- Наличие сертификата ISO.

В составе нашей компании организован Конструкторский отдел, призванный помогать разработчикам, и инженерам.

Конструкторский отдел помогает осуществить:

- Регистрацию проекта у производителя компонентов.
- Техническую поддержку проекта.
- Защиту от снятия компонента с производства.
- Оценку стоимости проекта по компонентам.
- Изготовление тестовой платы монтаж и пусконаладочные работы.



Тел: +7 (812) 336 43 04 (многоканальный)

Email: org@lifeelectronics.ru