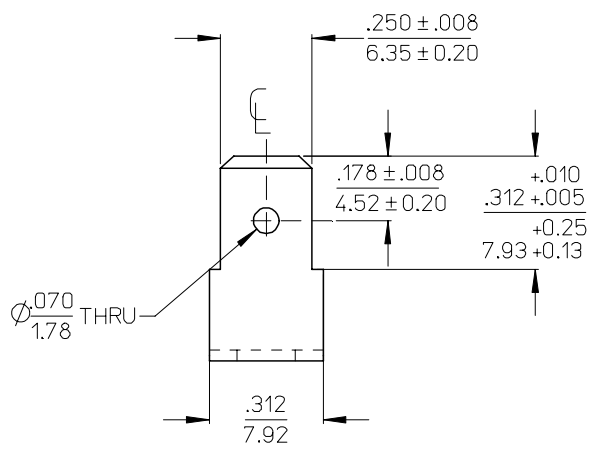
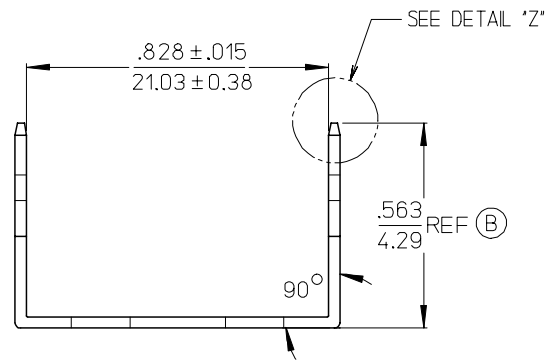
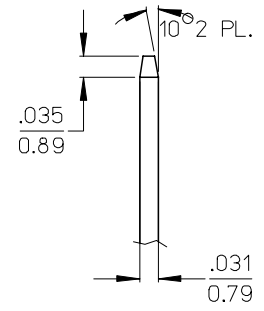
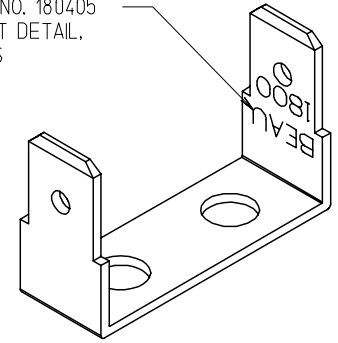


Ø.161 THRU
4.092 PL.



REF. DWG. NO. 180405
FOR IMPRINT DETAIL,
BOTH SIDES



DETAIL "Z"
SCALE 5:1

NOTES:
1. MATERIAL: 70/30 BRASS, HALF HARD
2. FINISHES: SEE TABLE

380020266	1804-0701-A500	380020264	TIN PLATED
380020264	1804-0701-A110	435870182	PLAIN
MATERIAL NO.	ENGINEERING NO.	MADE FROM	FINISH

CHANGED TO REF DIM	DESCRIPTION
EC NO: ETC2006-0257	DRWN:NASAYDEH 2006/03/03
CHKD: ILOMASTRO 2006/03/06	APPR: RDEROSS 2006/03/07
REV B	

QUALITY SYMBOLS
▽=0
▽=0

GENERAL TOLERANCES (UNLESS SPECIFIED)
4 PLACES ± --- ± .0015
3 PLACES ± 0.038 ± .005
2 PLACES ± 0.13 ± .01
1 PLACE ± 0.25 ± ---
ANGULAR ± 2 °
DRAFT WHERE APPLICABLE MUST REMAIN WITHIN DIMENSIONS

DIMENSION STYLE	IN/MM
DRAWN BY	DATE
HCH	69/05/12
CHECKED BY	DATE
APPROVED BY	DATE
RN	69/05/12
MATERIAL NO.	SEE CHART
SIZE	B

SCALE	3:1	DESIGN UNITS	INCH	THIRD ANGLE PROJECTION
TITLE				
TERMINAL, FAST TAB VRVR, 1812				
MOLEX INCORPORATED				
DOCUMENT NO.				SHEET NO.
SD-38002-039				1 OF 1
THIS DRAWING CONTAINS INFORMATION THAT IS PROPRIETARY TO MOLEX INCORPORATED AND SHOULD NOT BE USED WITHOUT WRITTEN PERMISSION				

Компания «Life Electronics» занимается поставками электронных компонентов импортного и отечественного производства от производителей и со складов крупных дистрибьюторов Европы, Америки и Азии.

С конца 2013 года компания активно расширяет линейку поставок компонентов по направлению коаксиальный кабель, кварцевые генераторы и конденсаторы (керамические, пленочные, электролитические), за счёт заключения дистрибьюторских договоров

Мы предлагаем:

- Конкурентоспособные цены и скидки постоянным клиентам.
- Специальные условия для постоянных клиентов.
- Подбор аналогов.
- Поставку компонентов в любых объемах, удовлетворяющих вашим потребностям.
- Приемлемые сроки поставки, возможна ускоренная поставка.
- Доставку товара в любую точку России и стран СНГ.
- Комплексную поставку.
- Работу по проектам и поставку образцов.
- Формирование склада под заказчика.
- Сертификаты соответствия на поставляемую продукцию (по желанию клиента).
- Тестирование поставляемой продукции.
- Поставку компонентов, требующих военную и космическую приемку.
- Входной контроль качества.
- Наличие сертификата ISO.

В составе нашей компании организован Конструкторский отдел, призванный помогать разработчикам, и инженерам.

Конструкторский отдел помогает осуществить:

- Регистрацию проекта у производителя компонентов.
- Техническую поддержку проекта.
- Защиту от снятия компонента с производства.
- Оценку стоимости проекта по компонентам.
- Изготовление тестовой платы монтаж и пусконаладочные работы.



Тел: +7 (812) 336 43 04 (многоканальный)
Email: org@lifeelectronics.ru