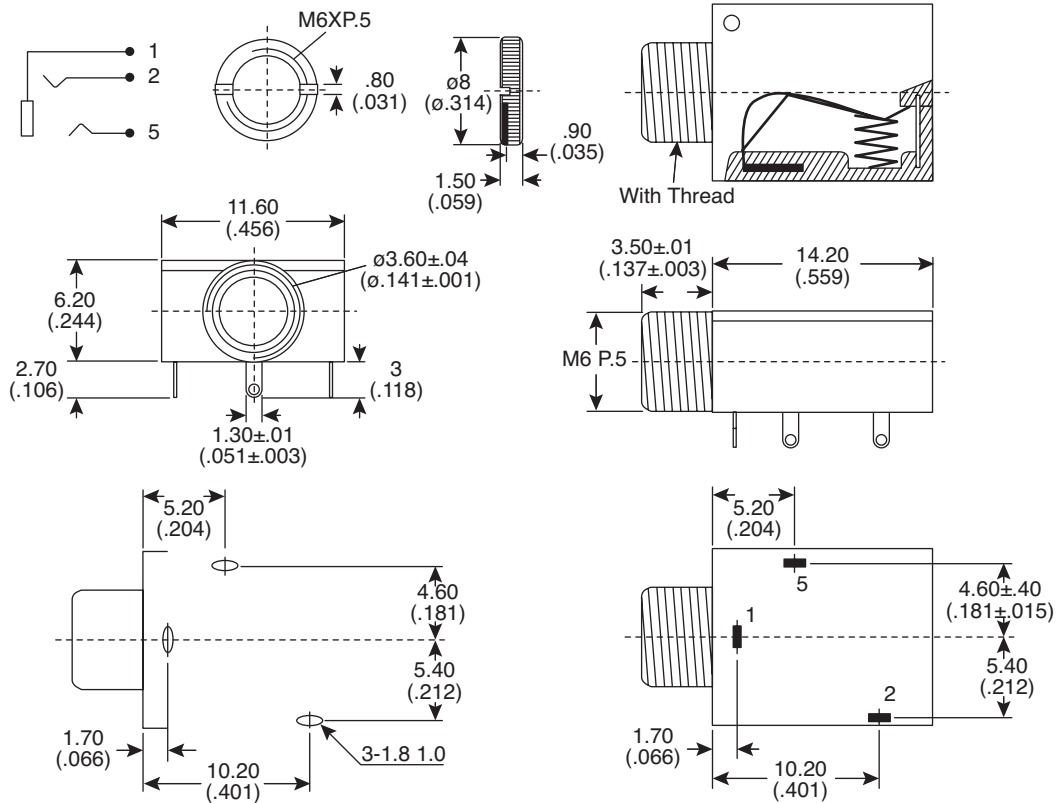


PCB Phone Jack

161-3507-E

KOBICONN

PCB Phone Jack



Dimensions: mm (in.)

ELECTRICAL SPECIFICATIONS

Contact resistance:	30mΩ Max.
Insulation resistance:	100MΩ min.@ DC 500V
Dielectric Withstand Voltage:	AC 500V for one min.

MATERIAL SPECIFICATIONS

Nut:	1.50T Brass, Nickel Plated
Spring:	SUS-304
Cover:	PC, Transparent
Housing:	PA66+33%G, Black Color
Barrel (W/Thread):	Brass, Nickel Plated
Tip Spring:	.25T Phosphor Bronze, Silver Plated
Ring Spring:	.25T Phosphor Bronze, Silver Plated
Earth Terminal:	.4T Brass, Silver Plated
RoHS Compliant	

Date Last Revised: 6-28-07

Available from Mouser Electronics
1-800-346-6873 / www.mouser.com

KC-301159

Specifications are subject to change without notice. No liability or warranty implied by this information. Environmental compliance based on producer documentation.

161-3507-E

Компания «Life Electronics» занимается поставками электронных компонентов импортного и отечественного производства от производителей и со складов крупных дистрибьюторов Европы, Америки и Азии.

С конца 2013 года компания активно расширяет линейку поставок компонентов по направлению коаксиальный кабель, кварцевые генераторы и конденсаторы (керамические, пленочные, электролитические), за счёт заключения дистрибьюторских договоров

Мы предлагаем:

- Конкуренеспособные цены и скидки постоянным клиентам.
- Специальные условия для постоянных клиентов.
- Подбор аналогов.
- Поставку компонентов в любых объемах, удовлетворяющих вашим потребностям.
- Приемлемые сроки поставки, возможна ускоренная поставка.
- Доставку товара в любую точку России и стран СНГ.
- Комплексную поставку.
- Работу по проектам и поставку образцов.
- Формирование склада под заказчика.
- Сертификаты соответствия на поставляемую продукцию (по желанию клиента).
- Тестирование поставляемой продукции.
- Поставку компонентов, требующих военную и космическую приемку.
- Входной контроль качества.
- Наличие сертификата ISO.

В составе нашей компании организован Конструкторский отдел, призванный помогать разработчикам, и инженерам.

Конструкторский отдел помогает осуществить:

- Регистрацию проекта у производителя компонентов.
- Техническую поддержку проекта.
- Защиту от снятия компонента с производства.
- Оценку стоимости проекта по компонентам.
- Изготовление тестовой платы монтаж и пусконаладочные работы.



Тел: +7 (812) 336 43 04 (многоканальный)

Email: org@lifeelectronics.ru