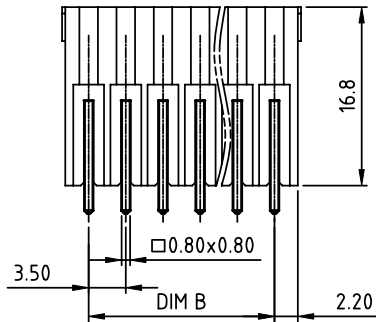
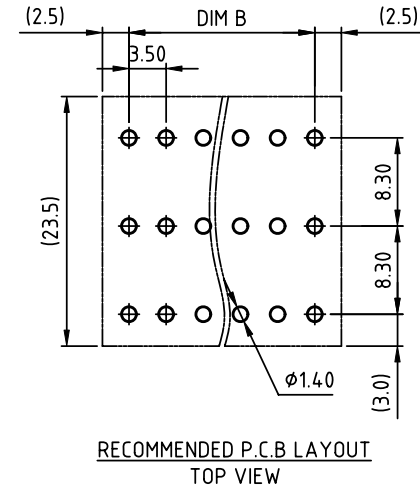
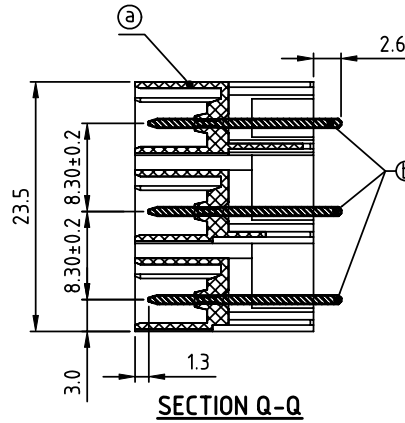
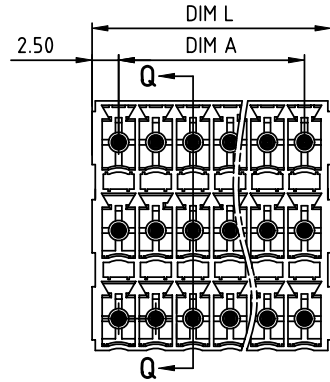


PRODUCT NUMBER	PITCH
K3xx11x0A0J0G	3.50 mm



Material:

- Item (a) Terminal(housing): Thermoplastic (UL94V-0)
- Item (b) Pin: copper Tin plated

Electrical:

- Voltage rating: 160V
- Current rating: 5.5A
- Withstanding Voltage: 1.32 KV
- Operating temperature: -40°C to +115°C
- Soldering temperature: 260°C ±5°C/5 Sec
- Safety Approval: cULus

DIMENSION

Dim L	(N/3-1) × 3.5+5.0
Dim A	(N/3-1) × 3.5
Dim B	(N/3-1) × 3.5

N=Number of poles

POLES	Tolerance
3×2P-3×6P	±0.15
3×7P-3×12P	±0.20
3×13P-3×18P	±0.25
3×19p-3×24p	±0.30

PART NO.: K3 xx 1 1 x 0 A0J0 G

Solid block	0	Color	Black (RAL9005)	RoHS compliant	(lead<4%)
No. of poles	2		Red (RAL3001/D)	In copper Alloy	
06	3x2poles	3	Orange(RAL2011/P)		
09	3x3poles	4	Yellow(RAL1018/A)		
...	...	5	Green(RAL6018/T)		
72	3x24poles	6	Blue (RAL5015/A)		
		8	Grey(RAL7035/D)		
		9	White(RAL1102)		
		C	Green(RAL6018/U)		

mat'l. code		surface	tolerance	projection	product family
ltr ecn no dr date		ASME Y14.5 ✓	ASME Y14.5		TERMINAL BLOCK
		tolerances unless otherwise specified		MM	title
		angles	X.±0.5	scale	TERMINAL BLOCK
		fil	X.X±0.3		PLUGGABLE SOCKET, WITHOUT FLANGE, VERTICAL
		X*±1*	X.XX±0.1		dwg no
		dr	EVIN ZHONG 042514		sheet 1 of 1
		enrg	EVIN ZHONG 042514		size
		chr	HANKE FENG 042514		A4
		appd	SHI JUN 042514		type
sheet index	revision sheet	A	1		CUSTOMER Drawing

Компания «Life Electronics» занимается поставками электронных компонентов импортного и отечественного производства от производителей и со складов крупных дистрибьюторов Европы, Америки и Азии.

С конца 2013 года компания активно расширяет линейку поставок компонентов по направлению коаксиальный кабель, кварцевые генераторы и конденсаторы (керамические, пленочные, электролитические), за счёт заключения дистрибьюторских договоров

Мы предлагаем:

- Конкурентоспособные цены и скидки постоянным клиентам.
- Специальные условия для постоянных клиентов.
- Подбор аналогов.
- Поставку компонентов в любых объемах, удовлетворяющих вашим потребностям.
- Приемлемые сроки поставки, возможна ускоренная поставка.
- Доставку товара в любую точку России и стран СНГ.
- Комплексную поставку.
- Работу по проектам и поставку образцов.
- Формирование склада под заказчика.
- Сертификаты соответствия на поставляемую продукцию (по желанию клиента).
- Тестирование поставляемой продукции.
- Поставку компонентов, требующих военную и космическую приемку.
- Входной контроль качества.
- Наличие сертификата ISO.

В составе нашей компании организован Конструкторский отдел, призванный помогать разработчикам, и инженерам.

Конструкторский отдел помогает осуществить:

- Регистрацию проекта у производителя компонентов.
- Техническую поддержку проекта.
- Защиту от снятия компонента с производства.
- Оценку стоимости проекта по компонентам.
- Изготовление тестовой платы монтаж и пусконаладочные работы.



Тел: +7 (812) 336 43 04 (многоканальный)
Email: org@lifeelectronics.ru