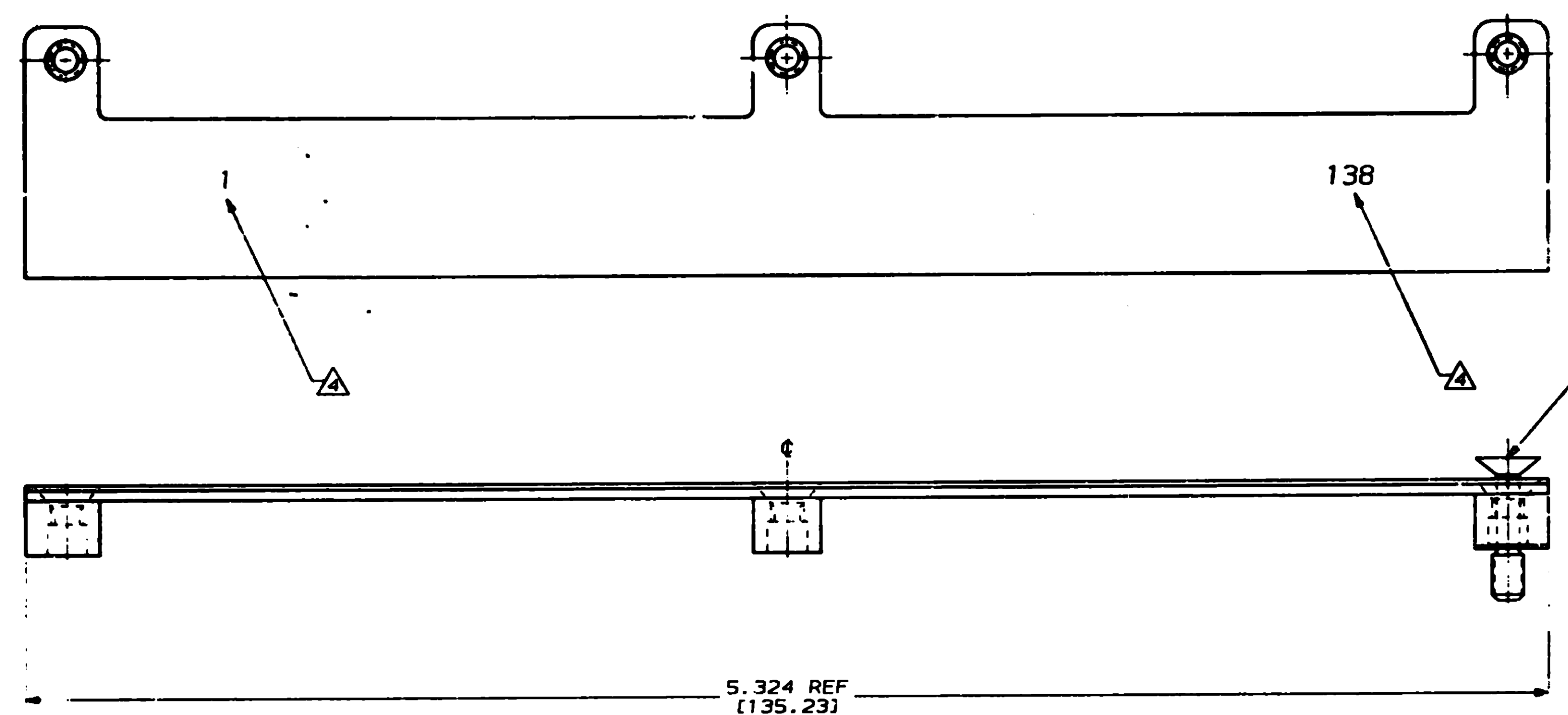
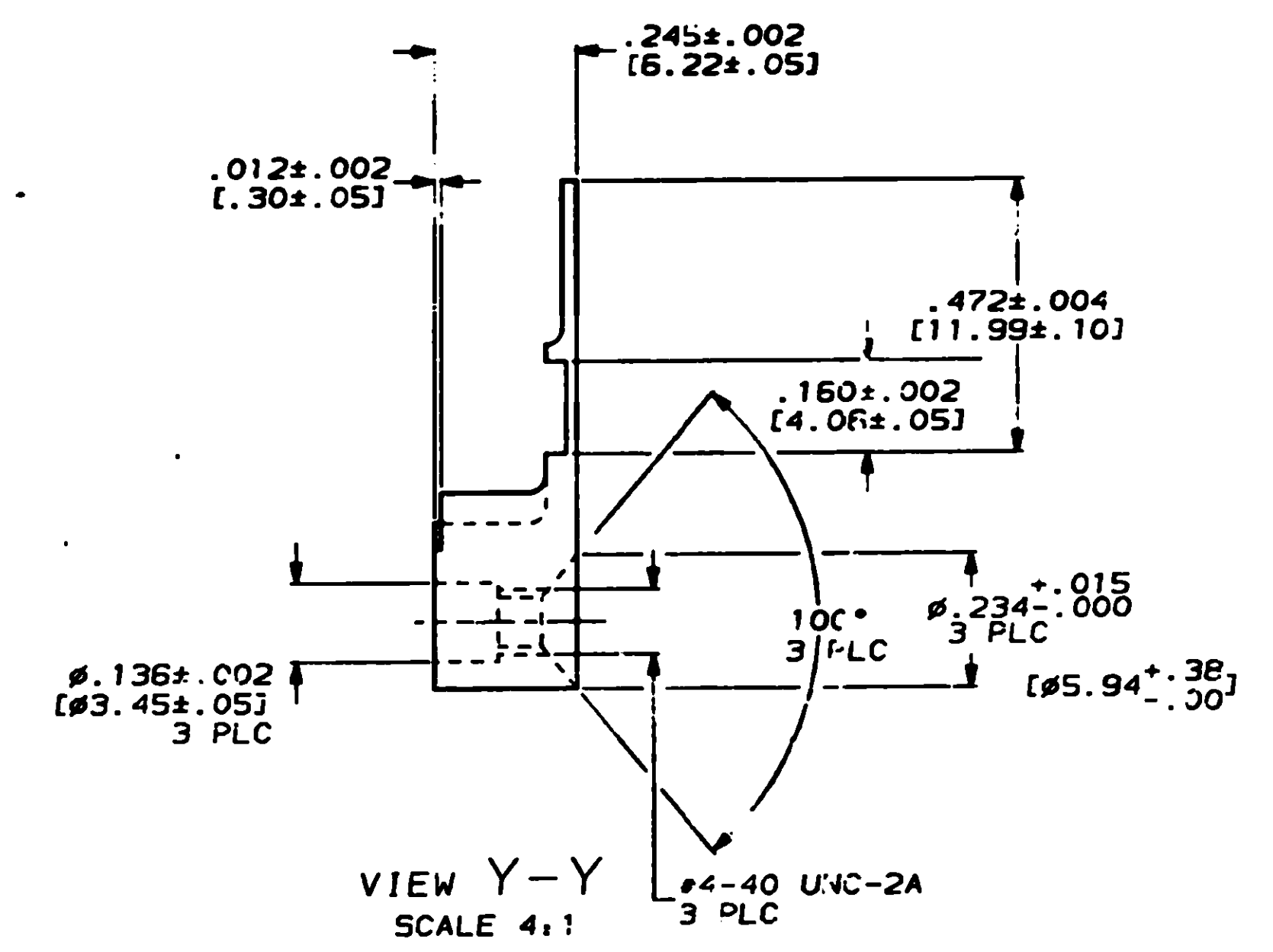
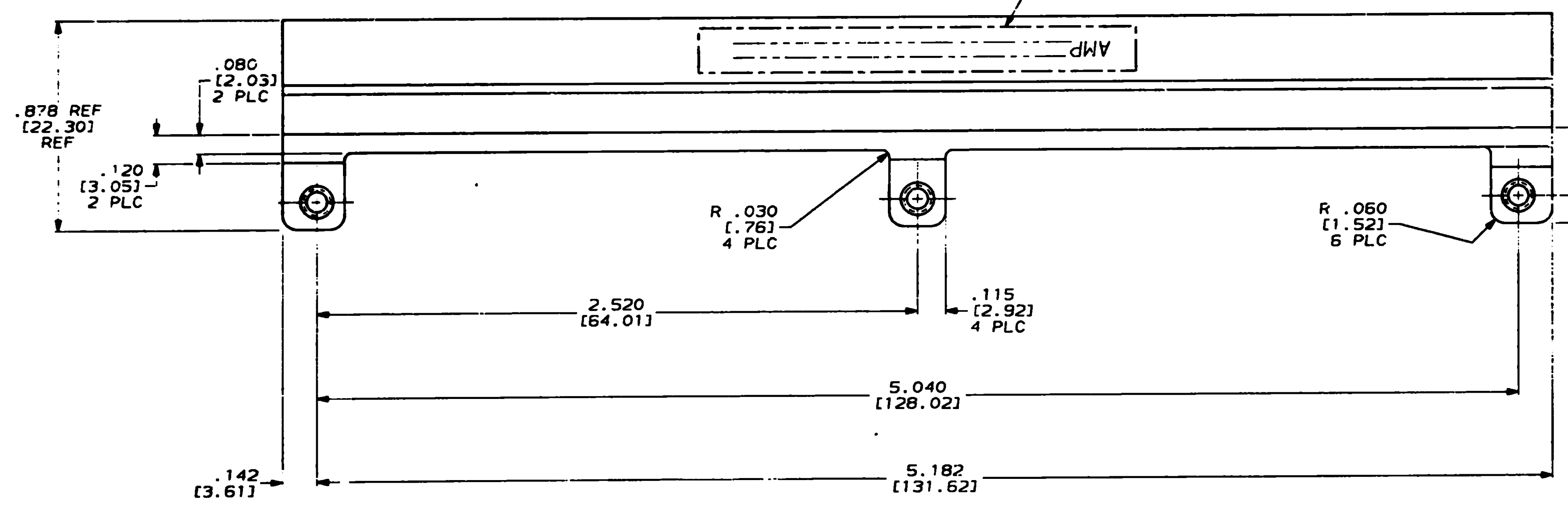
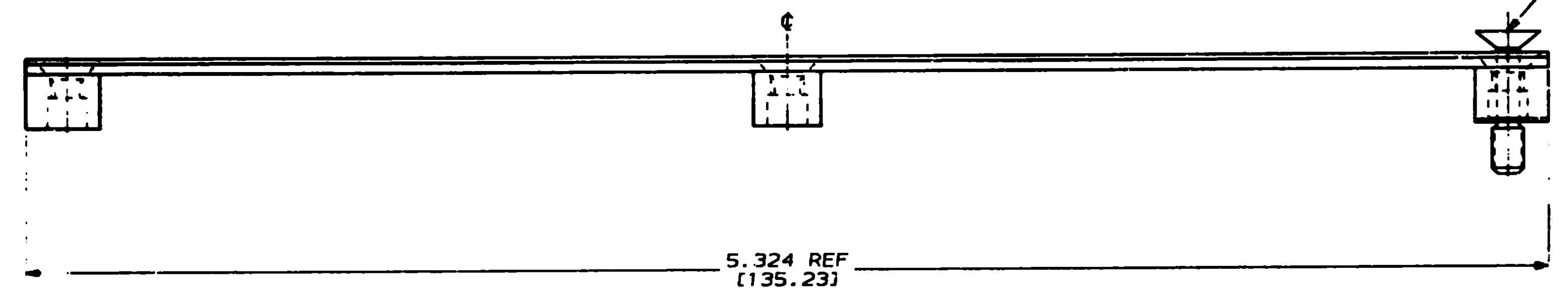


REV	DATE	DESCRIPTION	BY	APPD
0	12-13-89	RELEASED HAS 89-4829-38	J.M.N.	
A	03-22-90	REVISED PER ECN DF-2957	J.M.N.	
B	05-08-90	REVISED PER ECN DF-3332	J.M.N.	
C	08-21-90	REVISED PER ECN DF-3520	J.M.N.	



- ▲ MATERIAL: ALUMINUM, ASTM B 221-ALLOY 5061-T6.
- ▲ FINISH: CHROMATE CONVERSION PER MIL-C-5541, CLASS 3.
- ▲ INK STAMP AMP, AMP P/N, DATE CODE AND FSCM NO. IN THIS AREA PER MIL-STD-1285 AND MIL-STD-202, METHOD 215.
- ▲ INK STAMP NUMBE 5 "1" AND "138" IN AREA SHOWN PER MIL-STD-1285 AND MIL-STD-202, METHOD 215.
- ▲ CAPTIVE SCREW MS 24693-C7 MODIFIED, 3 REQ'D.



447007-1
PART NO

DO NOT SCALE PRINT. UNLESS SPECIFIED DIMENSIONS IN INCHES (mm) TOLERANCES ON: 2 PLC DEC ± .005 (0.13) ANGLES ± 1°	DR 12-13-89 R.W.BLAIR	AMP INCORPORATED Harrisburg, Pa. 17115	NAME SHELL ASSEMBLY, A-SIDE, HDI-6ROW
	CHK 01-1-90 J.M.NORTON		
MATERIAL	APPD 01-02-90 J.M.NORTON	SIZE D	FORM NO 447007
FINISH	APPD 01-02-90 D.E.SMITH	SCALE 3:1	SHEET 1 OF 1
	PRODUCT SPEC		
	APPLICATION SPEC		
	WEIGHT		

Компания «Life Electronics» занимается поставками электронных компонентов импортного и отечественного производства от производителей и со складов крупных дистрибьюторов Европы, Америки и Азии.

С конца 2013 года компания активно расширяет линейку поставок компонентов по направлению коаксиальный кабель, кварцевые генераторы и конденсаторы (керамические, пленочные, электролитические), за счёт заключения дистрибьюторских договоров

Мы предлагаем:

- Конкурентоспособные цены и скидки постоянным клиентам.
- Специальные условия для постоянных клиентов.
- Подбор аналогов.
- Поставку компонентов в любых объемах, удовлетворяющих вашим потребностям.
- Приемлемые сроки поставки, возможна ускоренная поставка.
- Доставку товара в любую точку России и стран СНГ.
- Комплексную поставку.
- Работу по проектам и поставку образцов.
- Формирование склада под заказчика.
- Сертификаты соответствия на поставляемую продукцию (по желанию клиента).
- Тестирование поставляемой продукции.
- Поставку компонентов, требующих военную и космическую приемку.
- Входной контроль качества.
- Наличие сертификата ISO.

В составе нашей компании организован Конструкторский отдел, призванный помогать разработчикам, и инженерам.

Конструкторский отдел помогает осуществить:

- Регистрацию проекта у производителя компонентов.
- Техническую поддержку проекта.
- Защиту от снятия компонента с производства.
- Оценку стоимости проекта по компонентам.
- Изготовление тестовой платы монтаж и пусконаладочные работы.



Тел: +7 (812) 336 43 04 (многоканальный)

Email: org@lifeelectronics.ru