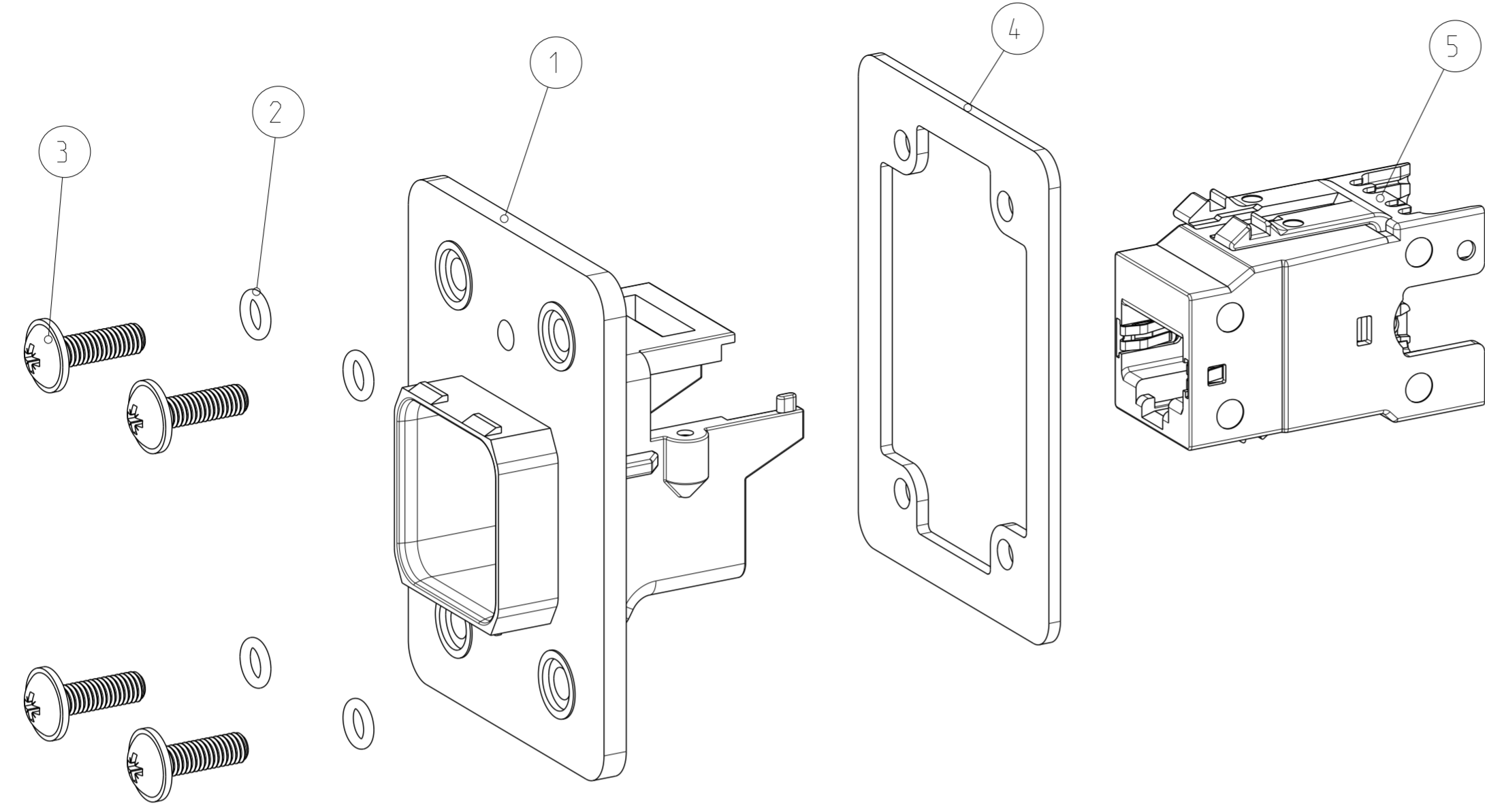


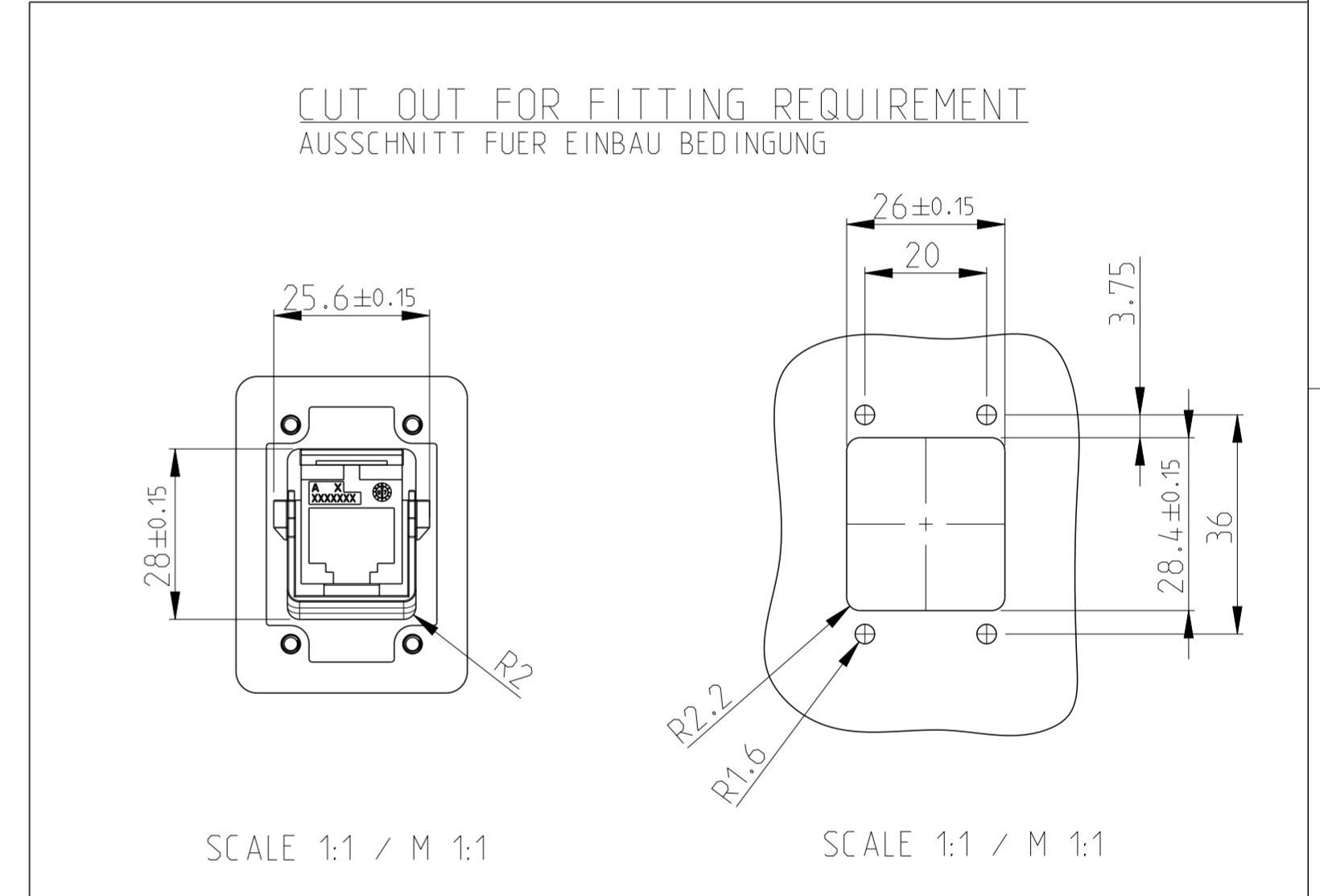
THIS DRAWING IS UNPUBLISHED. RELEASED FOR PUBLICATION 2008
 © COPYRIGHT 2008 BY - ALL RIGHTS RESERVED.

| REVISIONS | | | | |
|-----------|-----|---------------------------|-----------|-------|
| P | LTR | DESCRIPTION | DATE | APVD |
| | A4 | PN 1987673-2 DISCONTINUED | 05JAN2018 | TJ NG |
| | | | | |
| | | | | |



SINGLE PACKING: PLASTIC BAG (MINI GRIP) WITH MANUAL.
 MULTI PACKING: 50 PIECE ITEM NO. 1 IN CORD TENSIONING BAG+
 200 PIECE ITEM NO. 2 IN PLASTIC BAG (MINI GRIP) +
 200 PIECE ITEM NO. 3 PLASTIC BAG (MINI GRIP) +
 50 PIECE ITEM NO. 4 PLASTIC BAG (MINI GRIP) +
 50 PIECE ITEM NO. 5 FOLDING BOX +
 PACKED IN CORRUGATED SHIPPING BOX WITH MANUAL.

EINZELVERPACKUNG: KUNSTSTOFFBEUTEL (MINI GRIP) MIT ANLEITUNG.
 MEHRFACHVERPACKUNG: 50 STUECK POS. 1 IN KORDELZUG BEUTEL +
 200 STUECK POS. 2 IN KUNSTSTOFFBEUTEL (MINI GRIP) +
 200 STUECK POS. 3 IN KUNSTSTOFFBEUTEL (MINI GRIP) +
 50 STUECK POS. 4 IN KUNSTSTOFFBEUTEL (MINI GRIP) +
 50 STUECK POS. 5 IN FALTSCHACHEL +
 VERPACKT IN VERSANDKARTON MIT ANLEITUNG.



SCALE 1:1 / M 1:1

SCALE 1:1 / M 1:1

| | | | | | | | |
|-------------------|---|-----|----|------------|---|--------------------------------------|---------|
| - | - | 1 | 1 | - | - | MANUAL | 6 |
| - | - | 50 | 1 | - | - | AMP-TWIST-6S SL JACK | 5 |
| - | - | 50 | 1 | - | - | FLAT GASKET FOR IP67 PUSH-PULL FRAME | 4 |
| - | - | 200 | 4 | - | - | ROUND HEAD SCREW Mx3 | 3 |
| - | - | 200 | 4 | - | - | O-RING SEAL FOR IP67 PUSH-PULL FRAME | 2 |
| - | - | 50 | 1 | - | - | FRAME, PUSH-PULL, IP67 | 1 |
| - | - | -2 | -1 | DWG. SIZE | PARTNUMBER | DESCRIPTION | ITEM NO |
| - | - | - | - | ← | REVISION OF EACH ASSY NO. (WHEN BLANK, USE DWG. REVISION) | | |
| QTY REQD PER ASSY | | | | PARTS LIST | | | |

| | | | | |
|--|--|-------------------------------------|--|-----------------|
| THIS DRAWING IS A CONTROLLED DOCUMENT. | | DWN 21NOV2008 N.Thirunavukkarasu | TE Connectivity | |
| DIMENSIONS: mm | | CHK 21NOV2008 W.BOECK | | |
| TOLERANCES UNLESS OTHERWISE SPECIFIED: | | APVD 21NOV2008 R.KRAEMER | NAME ASSY, IP65/67 CAT6 PUSH-PULL FRAME ASSY, IP65/67 CAT6 PUSH-PULL RAHMEN | |
| 0 PLC ± 1 PLC ± 2 PLC ± 3 PLC ± 4 PLC ± ANGLES ±° | | PRODUCT SPEC 108-94207 | SIZE A2 | CAGE CODE 00779 |
| MATERIAL | | APPLICATION SPEC | DRAWING NO C-1987673 | RESTRICTED TO |
| FINISH | | WEIGHT | SCALE 2:1 | SHEET 1 OF 1 |
| | | CUSTOMER DRAWING | REV A4 | |

Компания «Life Electronics» занимается поставками электронных компонентов импортного и отечественного производства от производителей и со складов крупных дистрибьюторов Европы, Америки и Азии.

С конца 2013 года компания активно расширяет линейку поставок компонентов по направлению коаксиальный кабель, кварцевые генераторы и конденсаторы (керамические, пленочные, электролитические), за счёт заключения дистрибьюторских договоров

Мы предлагаем:

- Конкуренспособные цены и скидки постоянным клиентам.
- Специальные условия для постоянных клиентов.
- Подбор аналогов.
- Поставку компонентов в любых объемах, удовлетворяющих вашим потребностям.
- Приемлемые сроки поставки, возможна ускоренная поставка.
- Доставку товара в любую точку России и стран СНГ.
- Комплексную поставку.
- Работу по проектам и поставку образцов.
- Формирование склада под заказчика.
- Сертификаты соответствия на поставляемую продукцию (по желанию клиента).
- Тестирование поставляемой продукции.
- Поставку компонентов, требующих военную и космическую приемку.
- Входной контроль качества.
- Наличие сертификата ISO.

В составе нашей компании организован Конструкторский отдел, призванный помогать разработчикам, и инженерам.

Конструкторский отдел помогает осуществить:

- Регистрацию проекта у производителя компонентов.
- Техническую поддержку проекта.
- Защиту от снятия компонента с производства.
- Оценку стоимости проекта по компонентам.
- Изготовление тестовой платы монтаж и пусконаладочные работы.



Тел: +7 (812) 336 43 04 (многоканальный)

Email: org@lifeelectronics.ru