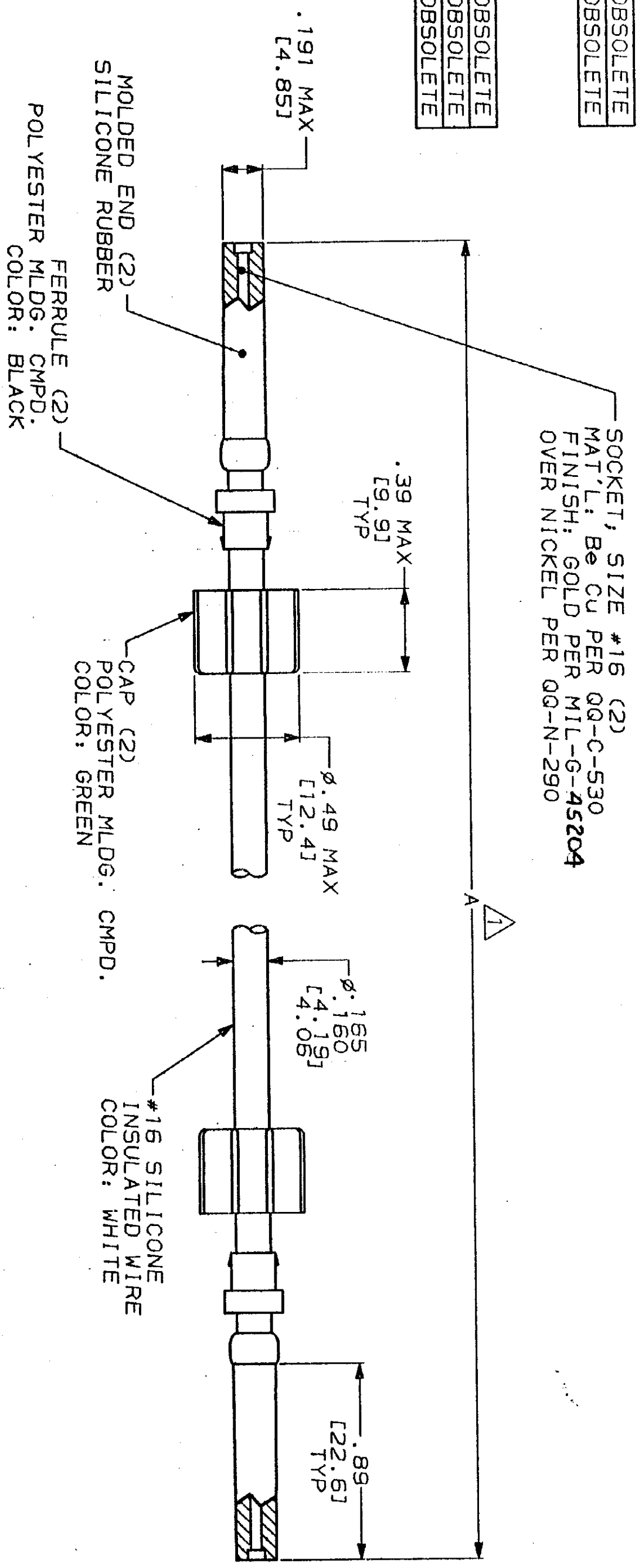


DRAWING MADE IN THIRD ANGLE PROJECTION  
 THIS DRAWING IS UNPUBLISHED. RELEASED FOR PUBLICATION  
 BY AMP INCORPORATED. ALL INTERNATIONAL RIGHTS RESERVED.

PROD CODE	LOC	DIST	P	F	ZONE	LTR	REVISIONS	DATE	APPRO
4092	DF	50					REV 8 REDRAWN PER DF-2571	CT 8/2/91	5

PART NO.	A	
862548-1	6.00 [152.4]	OBSELETE
862548-2	8.00 [203.2]	OBSELETE
862548-3	10.00 [254.0]	OBSELETE
862548-4	12.00 [304.8]	OBSELETE
862548-5	15.00 [381.0]	OBSELETE
862548-6	18.00 [457.2]	OBSELETE
862548-7	21.00 [533.4]	OBSELETE
862548-8	24.00 [609.6]	OBSELETE
862548-9	18.50 [469.9]	OBSELETE
1-862548-0	40.00 [1016.0]	OBSELETE
1-862548-1	80.00 [2032.0]	OBSELETE
1-862548-2	5.00 [127.0]	OBSELETE
1-862548-3	72.00 [1828.8]	OBSELETE
1-862548-4	48.00 [1219.2]	OBSELETE
1-862548-5	30.00 [762.0]	OBSELETE
1-862548-6	36.00 [914.4]	OBSELETE
1-862548-7	20.00 [508.0]	OBSELETE
1-862548-8	61.00 [1549.4]	OBSELETE
1-862548-9	17.00 [431.8]	OBSELETE
2-862548-0	180.00 [4572.0]	OBSELETE
2-862548-1	19.00 [482.6]	OBSELETE
2-862548-2	360.00 [9144.0]	OBSELETE
2-862548-3	26.00 [660.4]	OBSELETE
2-862548-4	96.00 [2438.4]	OBSELETE



- △ TOLERANCE OF LEAD LENGTH:  
 UP TO 24 INCHES [609.6] = ±.12 [±3.0]  
 24 INCHES [609.6] & UP = ±1%
- MARKED PER MIL-STD-130.
  - TO MATE WITH AMP LGH-1/2L RECEPTACLE WITH .89 [22.61] BARREL DEPTH.
  - OPERATING VOLTAGE: 15 KVDC AT 0 TO 70,000 FEET, -55°C TO 125°C.

DO NOT SCALE PRINT. UNLESS SPECIFIED DIMENSIONS IN INCHES [mm]	DR 2-14-90 C.C. THOMAS	NAME AMP INCORPORATED Harrisburg, Pa. 17105
TOLERANCES ON 1 2 PLC DEC ±.02 [0.51] 3 PLC DEC ±	CHK P. McAlle 8/14/91	LEAD ASS'Y, POS STOP, DBL. END, LGH-1/2L
ANGLES	APPD J. McAlle 8/14/91	SIZE C CAGE CODE 00779 DRAWING NO 862548
MATERIAL	PRODUCT SPEC	SCALE 2:1
SEE CALLOUTS	APPLICATION SPEC	SHEET 1 OF 1
FINISH	WEIGHT	

AMP 1471-S REV 6-89

CUSTOMER DRAWING

14 FEB 1989 14:55:12 11612 DESKTOP/IBM/AM

862548

Компания «Life Electronics» занимается поставками электронных компонентов импортного и отечественного производства от производителей и со складов крупных дистрибьюторов Европы, Америки и Азии.

С конца 2013 года компания активно расширяет линейку поставок компонентов по направлению коаксиальный кабель, кварцевые генераторы и конденсаторы (керамические, пленочные, электролитические), за счёт заключения дистрибьюторских договоров

Мы предлагаем:

- Конкурентоспособные цены и скидки постоянным клиентам.
- Специальные условия для постоянных клиентов.
- Подбор аналогов.
- Поставку компонентов в любых объемах, удовлетворяющих вашим потребностям.
- Приемлемые сроки поставки, возможна ускоренная поставка.
- Доставку товара в любую точку России и стран СНГ.
- Комплексную поставку.
- Работу по проектам и поставку образцов.
- Формирование склада под заказчика.
- Сертификаты соответствия на поставляемую продукцию (по желанию клиента).
- Тестирование поставляемой продукции.
- Поставку компонентов, требующих военную и космическую приемку.
- Входной контроль качества.
- Наличие сертификата ISO.

В составе нашей компании организован Конструкторский отдел, призванный помогать разработчикам, и инженерам.

Конструкторский отдел помогает осуществить:

- Регистрацию проекта у производителя компонентов.
- Техническую поддержку проекта.
- Защиту от снятия компонента с производства.
- Оценку стоимости проекта по компонентам.
- Изготовление тестовой платы монтаж и пусконаладочные работы.



Тел: +7 (812) 336 43 04 (многоканальный)

Email: [org@lifeelectronics.ru](mailto:org@lifeelectronics.ru)