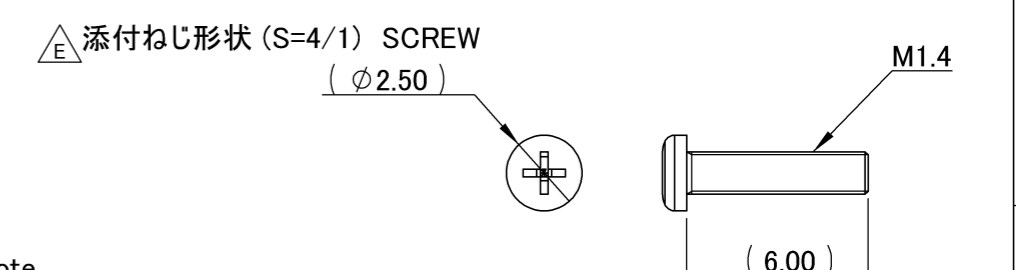
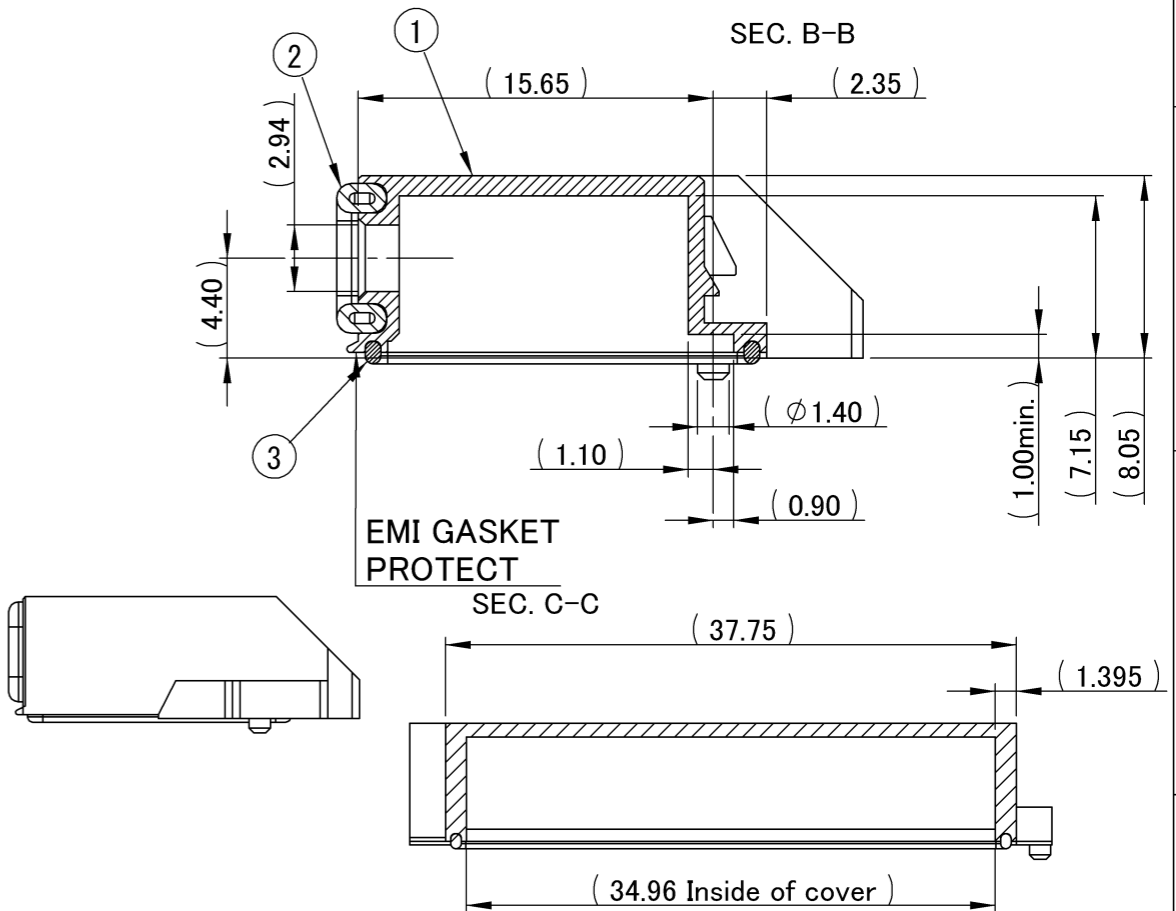
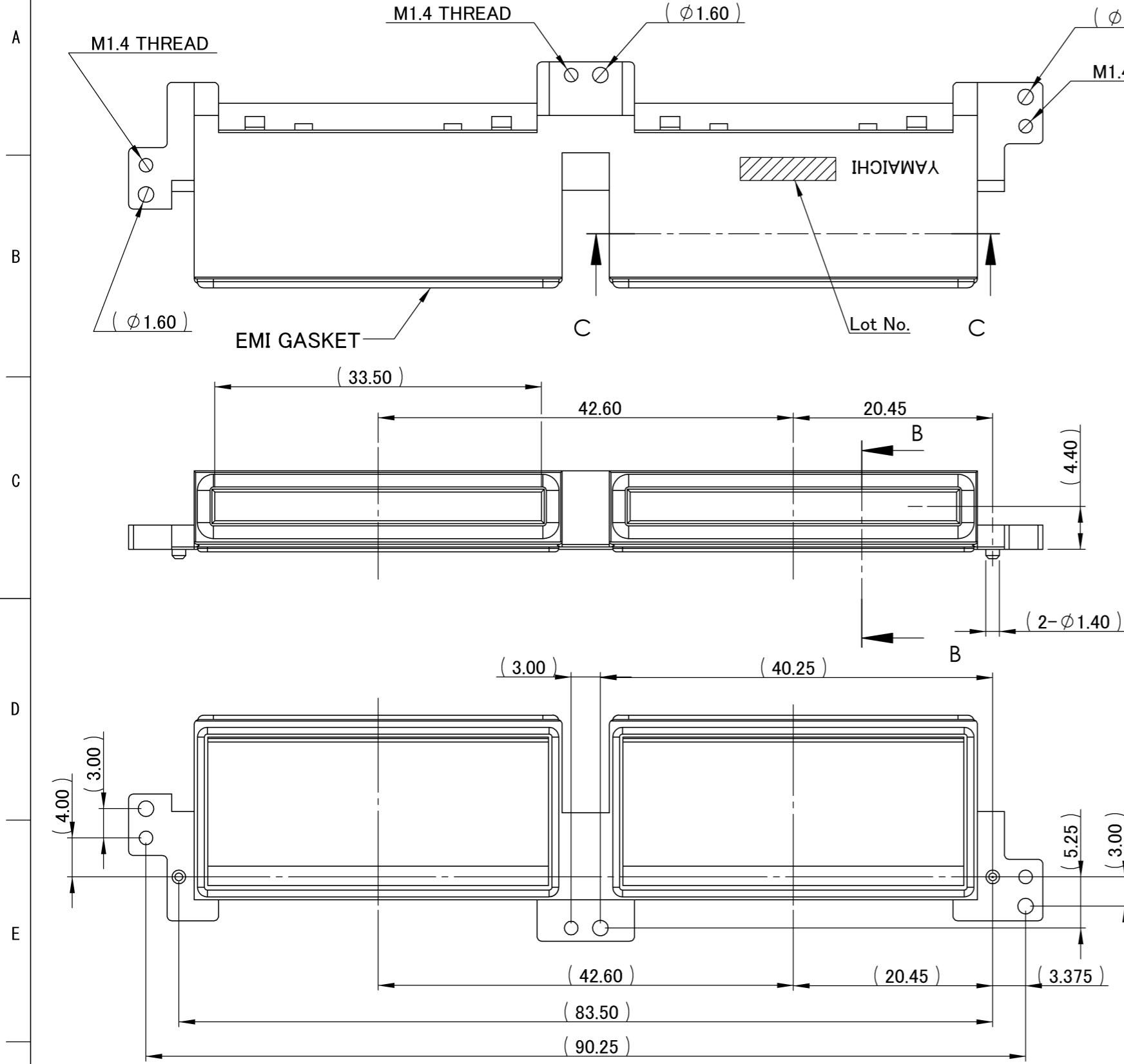


記号x数	変更内容 REVISION DESCRIPTION	承認	検図	担当	年月日	変更通知書No.
△A x 4	ねじ穴変更	伊東	吉田	斉藤	12/12/05	M125707
△B x 1	ねじ数量変更	伊東	佐藤	斉藤	13/01/24	M125948
△D x 2	記事追加	伊東	斉藤	久石	13/03/07	M126111
△E x 2	ねじ形状変更、記事追加	伊東	斉藤	久石	13/05/13	M126392
△F x						



記事 Note

- 性能・取り扱いは、仕様書 F114177-001による。  
Performance and handling shall conform to the Specification (F114177-001).
- 標準梱包はトレイとする。(梱包仕様書 R114183-001)  
Standard packaging method is tray.  
Refer to Packaging Spec. R114183-001 for details.
- 実装寸法・禁止エリア・使用方法などは性能仕様書 (F114177-001) 参照のこと。  
Mounting dimension, prohibited area and proper usage that shall conform to specification drawing (F114177-001).
- 添付ねじ推奨締め付けトルク Torque 0.1N・m

5	Glue	-	-	-
4	Screw	3	SUS M1.4x6	脱脂処理 (degreasing) 添付品
3	Bottom Gasket	1	Si	Ni or Ag Addition
2	Front Gasket	1	Si	Ni or Ag Addition
1	Connector Cover	1	Zn	Cu-Ni Pl.
部品番号 ITEM	部品名 DESCRIPTION	個数 QNT.	材質・寸度 MATERIAL	記事 CONTENT

RoHS compliant

指定外寸法公差 ±0.3 Tolerances ±0.3 unless otherwise specified. ( )寸法は参考値 ( ) Reference Value.						山一電機株式会社 YAMAICHI ELECTRONICS Co.,Ltd.	
尺度 SCALE 単位 DIMENSION mm 三角図法 3RD. ANGLE PROJECTION						分類 (CLASS) CFP2 Connector Cover 名称 (TITLE) CN121G-104-0001 図番 (DRW. NO.) A114183-001	
承認 APP.	承認 APP.	検図 CHK.	製図 DRW.	設計 DSNL.	Sheet No.	REV.	
Ito	T. Yoshida	S. Yoshida	M. Saito	T. Ito	/	E	

A3-A1-SW006

Компания «Life Electronics» занимается поставками электронных компонентов импортного и отечественного производства от производителей и со складов крупных дистрибьюторов Европы, Америки и Азии.

С конца 2013 года компания активно расширяет линейку поставок компонентов по направлению коаксиальный кабель, кварцевые генераторы и конденсаторы (керамические, пленочные, электролитические), за счёт заключения дистрибьюторских договоров

Мы предлагаем:

- Конкурентоспособные цены и скидки постоянным клиентам.
- Специальные условия для постоянных клиентов.
- Подбор аналогов.
- Поставку компонентов в любых объемах, удовлетворяющих вашим потребностям.
- Приемлемые сроки поставки, возможна ускоренная поставка.
- Доставку товара в любую точку России и стран СНГ.
- Комплексную поставку.
- Работу по проектам и поставку образцов.
- Формирование склада под заказчика.
- Сертификаты соответствия на поставляемую продукцию (по желанию клиента).
- Тестирование поставляемой продукции.
- Поставку компонентов, требующих военную и космическую приемку.
- Входной контроль качества.
- Наличие сертификата ISO.

В составе нашей компании организован Конструкторский отдел, призванный помогать разработчикам, и инженерам.

Конструкторский отдел помогает осуществить:

- Регистрацию проекта у производителя компонентов.
- Техническую поддержку проекта.
- Защиту от снятия компонента с производства.
- Оценку стоимости проекта по компонентам.
- Изготовление тестовой платы монтаж и пусконаладочные работы.



Тел: +7 (812) 336 43 04 (многоканальный)

Email: [org@lifeelectronics.ru](mailto:org@lifeelectronics.ru)