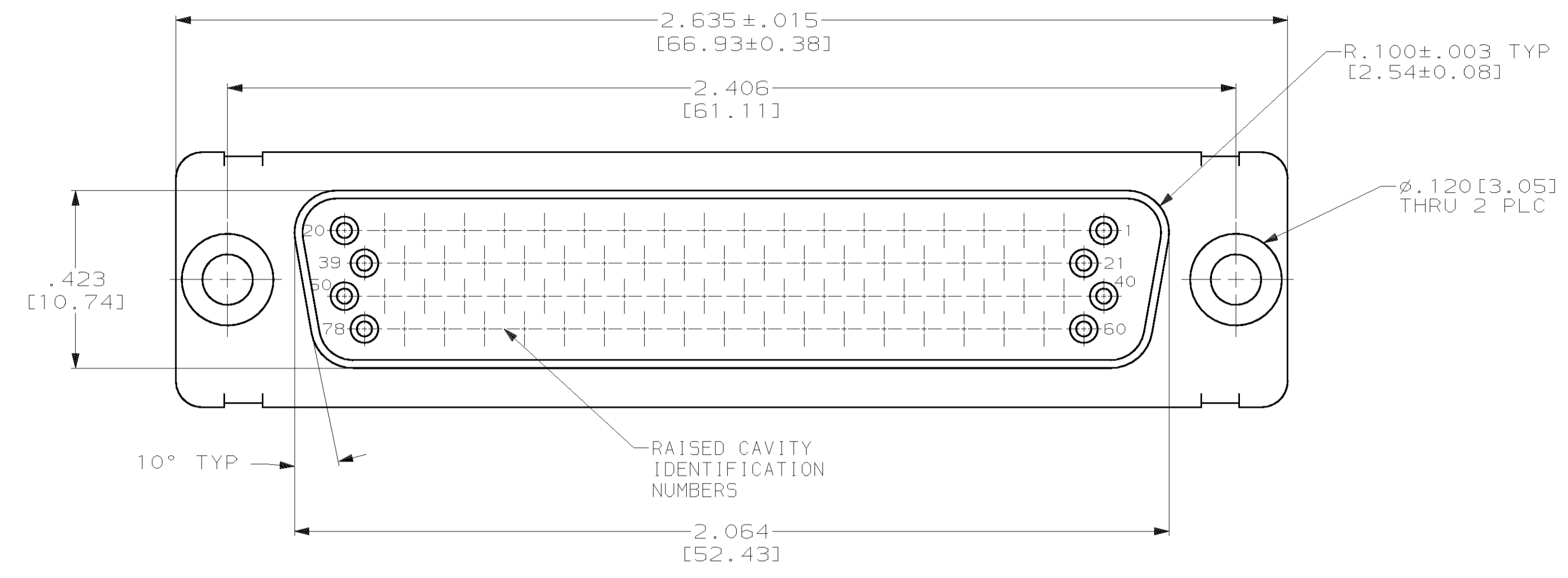
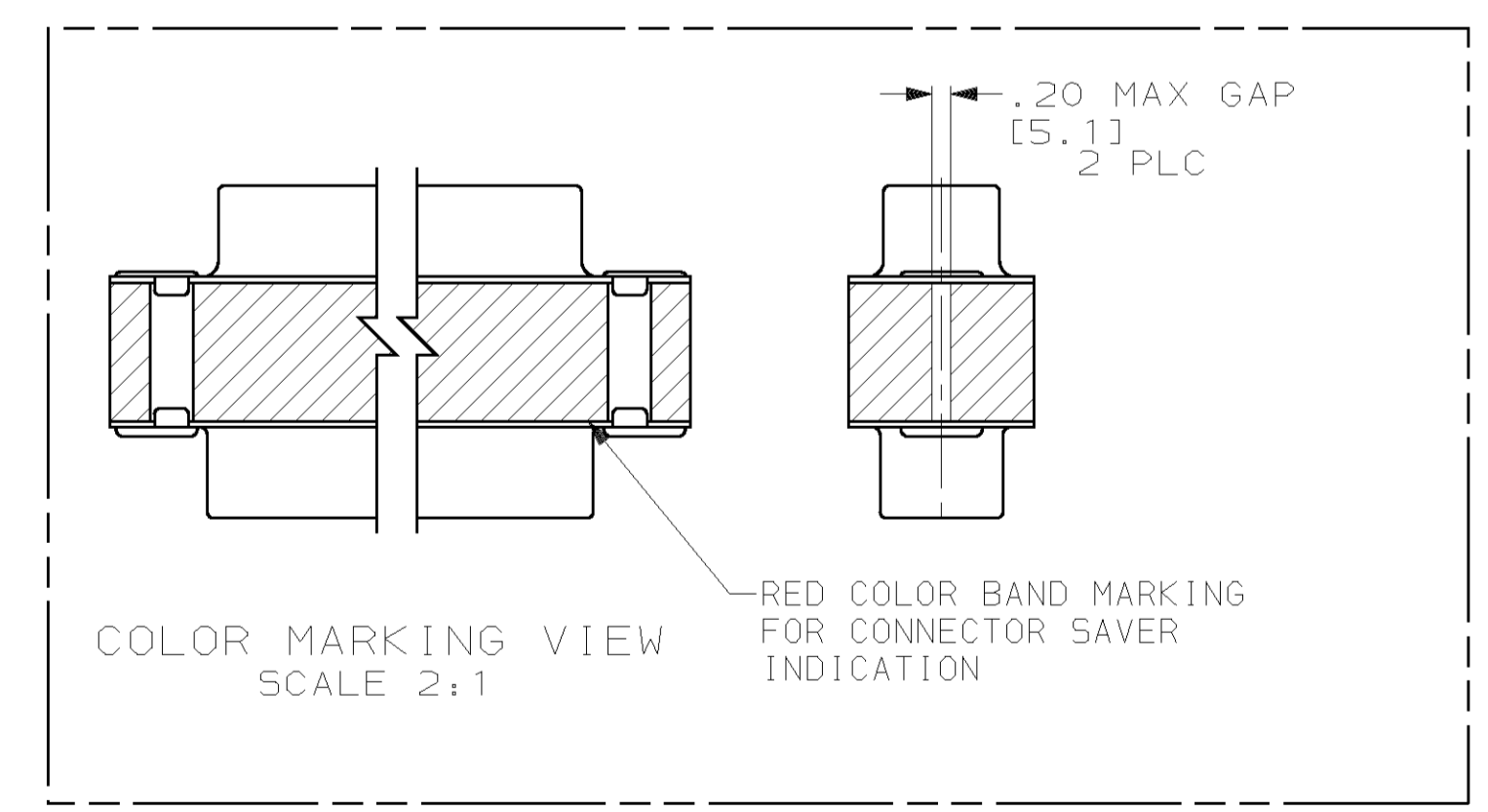
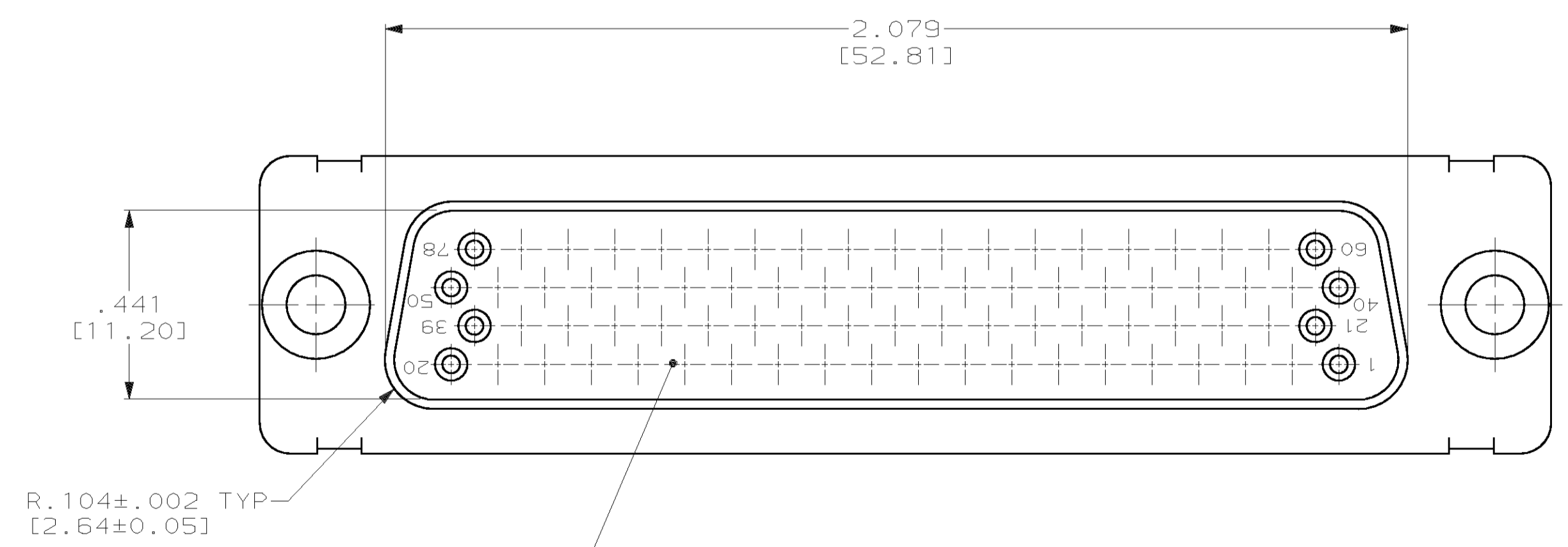
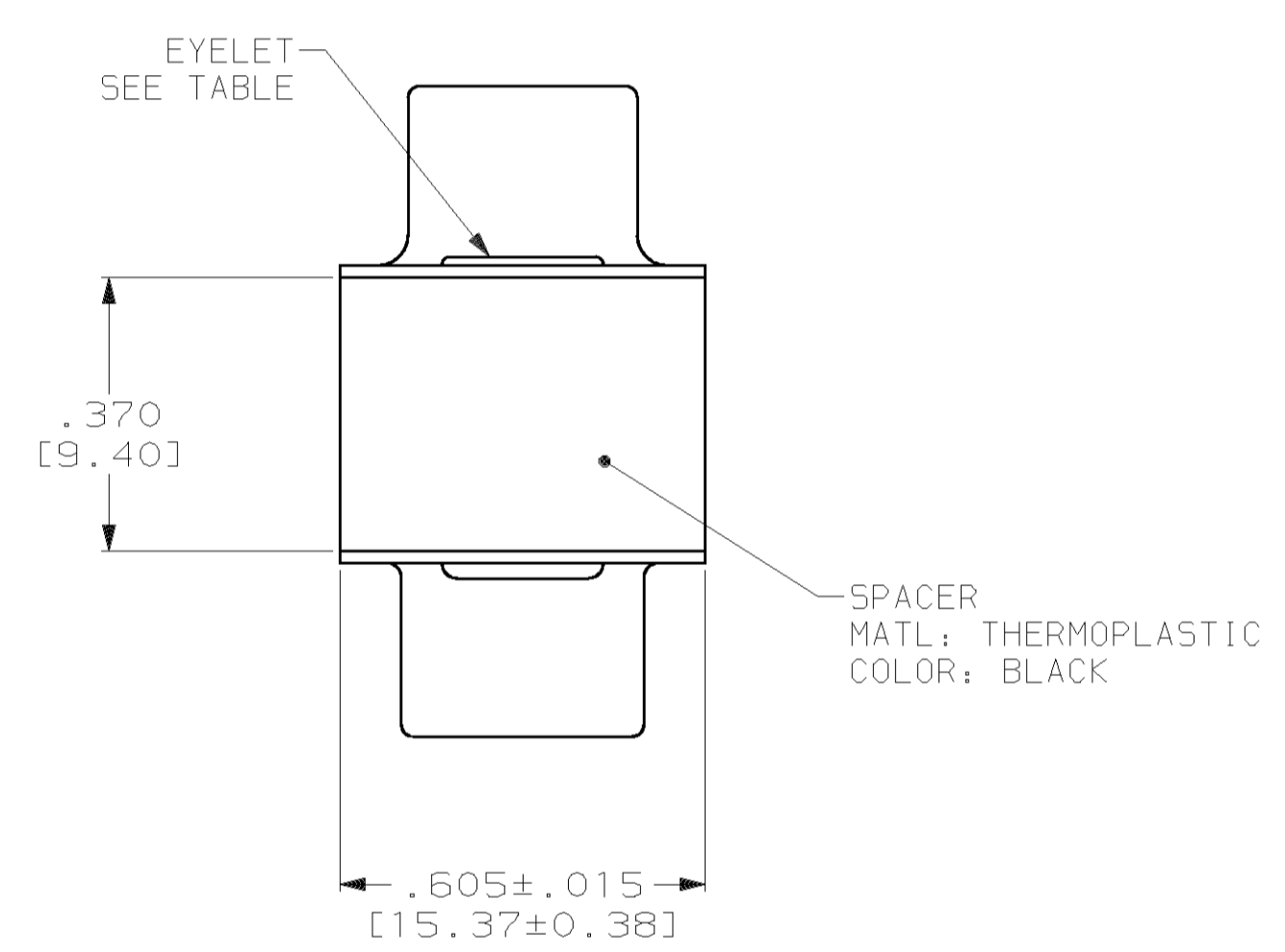
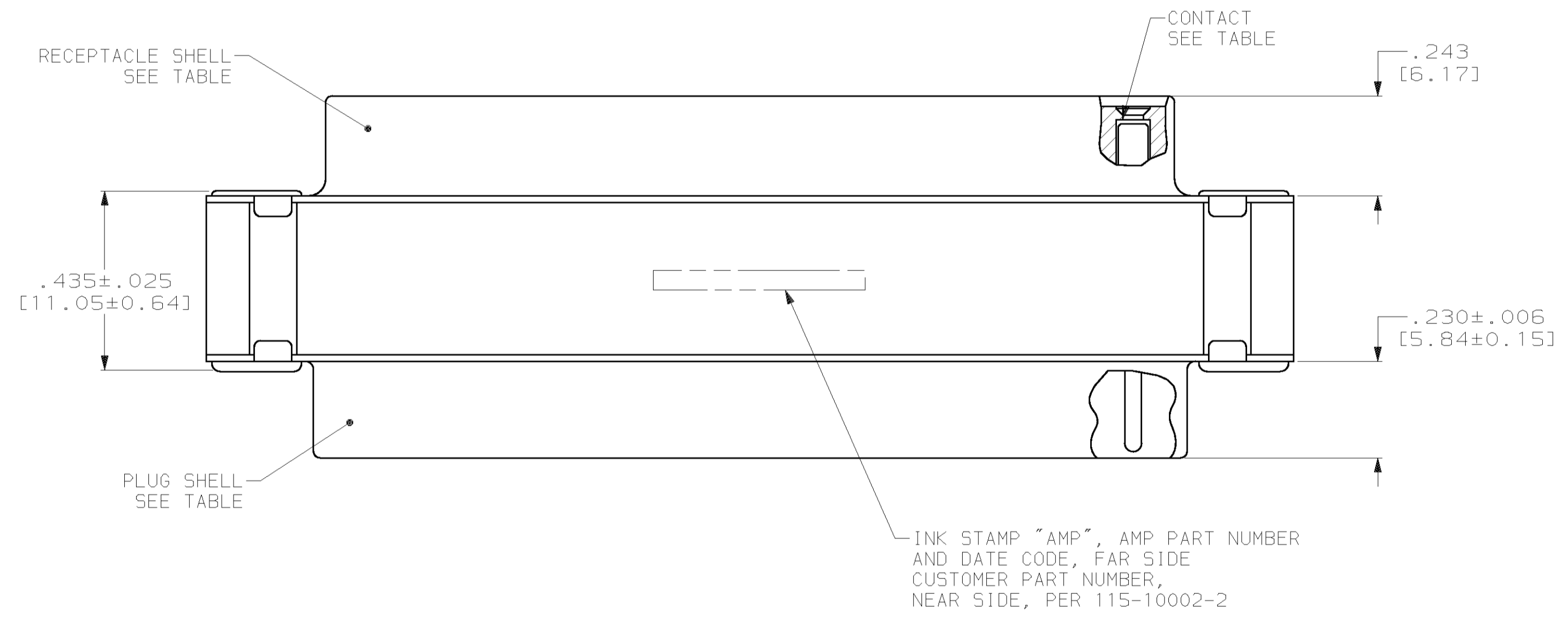


REVISONS		DATE	OWN	APPRO
DF	DO			
D	REV PER	0630-320-01	5-02	CT DM
F	REV PER	0630-0619-02	7/03	JMK LO



- 1. CONTACTS INCLUDED IN ASSEMBLY.
- 2. CONTACT
 BODY MATL: BERYLLIUM COPPER PER ASTM-B-197.
 BODY FINISH: PLATED GOLD, .000050 MIN THK PER MIL-G-45204 OVER NICKEL, .000050 MIN THK PER QQ-N-290.
 HOOD MATL: STAINLESS STEEL PER ASTM-A-167.
 HOOD FINISH: PASSIVATED PER ASTM-A-380
- 3. MATL: BRASS PER ASTM-B-36.
- 4. FINISH: PLATED GOLD, .000050 MIN THK PER MIL-G-45204 OVER COPPER, .000100 MIN THK PER MIL-C-14550.



2/4	2/4	2	4U884 SOCN R10002677-0010 (1J02-010)	1218312-2
2/4	2/4	2		1218312-1
EYELET	SHELLS	CONTACT	CUSTOMER P/N	PART NO.

THIS DRAWING IS A CONTROLLED DOCUMENT.		I. THOMPSON 20AUG98		AMP Incorporated Harrisburg, PA 17105-3608	
DIMENSIONS: IN(mm)		TOLERANCES UNLESS OTHERWISE SPECIFIED:		APPROVED: J. NORTON 20AUG98	
0 PLC	±	1 PLC	±	PRODUCT SPEC	
2 PLC	±	3 PLC	±	APPLICATION SPEC	
4 PLC	±	ANGLES	±	SIZE: A1	
MATERIAL		FINISH		CAGE CODE: 00779	
CUSTOMER DRAWING			SCALE: 4:1	SHEET: 1 OF 1	REV: F

Компания «Life Electronics» занимается поставками электронных компонентов импортного и отечественного производства от производителей и со складов крупных дистрибьюторов Европы, Америки и Азии.

С конца 2013 года компания активно расширяет линейку поставок компонентов по направлению коаксиальный кабель, кварцевые генераторы и конденсаторы (керамические, пленочные, электролитические), за счёт заключения дистрибьюторских договоров

Мы предлагаем:

- Конкурентоспособные цены и скидки постоянным клиентам.
- Специальные условия для постоянных клиентов.
- Подбор аналогов.
- Поставку компонентов в любых объемах, удовлетворяющих вашим потребностям.
- Приемлемые сроки поставки, возможна ускоренная поставка.
- Доставку товара в любую точку России и стран СНГ.
- Комплексную поставку.
- Работу по проектам и поставку образцов.
- Формирование склада под заказчика.
- Сертификаты соответствия на поставляемую продукцию (по желанию клиента).
- Тестирование поставляемой продукции.
- Поставку компонентов, требующих военную и космическую приемку.
- Входной контроль качества.
- Наличие сертификата ISO.

В составе нашей компании организован Конструкторский отдел, призванный помогать разработчикам, и инженерам.

Конструкторский отдел помогает осуществить:

- Регистрацию проекта у производителя компонентов.
- Техническую поддержку проекта.
- Защиту от снятия компонента с производства.
- Оценку стоимости проекта по компонентам.
- Изготовление тестовой платы монтаж и пусконаладочные работы.

