

## LOW CURRENT HEV FUSE

RoHS



### Description

The LC HEV fuse is designed for protection of high-voltage accessory circuits in electric and hybrid electric vehicles.

### Time-Current Characteristics

| % of Rating | Opening Time<br>Min / Max (s)<br>10A | Opening Time<br>Min / Max (s)<br>15A, 20A, 30A | Opening Time<br>Min / Max (s)<br>40A |
|-------------|--------------------------------------|--|--------------------------------------|
| 100         | 100 hrs / -                          | 100 hrs / -                                    | 100 hrs / -                          |
| 110         | 4 hrs / -                            | 4 hrs / -                                      | -                                    |
| 135         | 100 / 3600                           | 150 / 3600                                     | 150 / 3600                           |
| 150         | 10 / 1000                            | 10 / 1000                                      | 10 / 1000                            |
| 200         | 0.5 / 100                            | 0.5 / 100                                      | 0.5 / 100                            |
| 300         | 0.1 / 15                             | 0.1 / 15                                       | 0.1 / 15                             |
| 500         | 0.05 / 1                             | 0.05 / 1                                       | 0.05 / 1                             |

### Ratings

| Part Number | Current Rating<br>(A) | Color Code | Typical Voltage Drop<br>at 70% I <sub>R</sub><br>(mV) | Maximum Voltage<br>Drop Spec at 100% I <sub>R</sub><br>(mV) | Typical Cold<br>Resistance<br>(mΩ) | Minimum Melting I <sup>2</sup> t<br>(A <sup>2</sup> s) |
|-------------|-----------------------|------------|---|---|------------------------------------|--|
| OHEV010.xxx | 10                    | Red        | 114   | 300   | 12.8                               | 255  |
| OHEV015.xxx | 15                    | Blue       | 96  | 200   | 7.9                                | 133  |
| OHEV020.xxx | 20                    | Yellow     | 79  | 200   | 5.0                                | 268  |
| OHEV030.xxx | 30                    | Green      | 67  | 200   | 2.7                                | 993  |
| OHEV040.xxx | 40                    | Orange     | 69  | 200   | 2.0                                | 1495   |

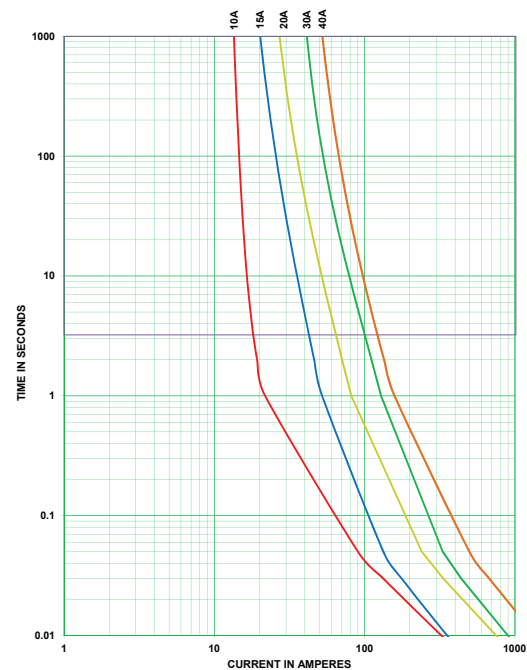
### Specifications

|  |                 |
|--|-----------------|
| Voltage Rating (10A, 15A, 20A, 30A):       | 450 VDC         |
| Voltage Rating (40A):                      | 425 VDC         |
| Note: The OHEV040.ZXBD is rated at 450 VDC |                 |
| Interrupting Rating (10A, 15A, 20A, 30A):  | 10kA @ 450 VDC  |
| Interrupting Rating (40A):                 | 10kA @ 425 VDC  |
| Operating Temperature Range:               | -40°C to +125°C |

### Ordering Information

| Part Number    | Termination       | Package Size |
|----------------|-------------------|--------------|
| OHEVxxx.ZXC    | Cartridge         | 240          |
| OHEVxxx.ZXISO  | Bolt Down (ISO)   | 240          |
| OHEVxxx.ZXPY   | Blade             | 240          |
| OHEVxxx.ZXBD   | Bolt Down (Axial) | 240          |
| OHEVxxx.ZXPCB  | PCB Mount         | 240          |
| OHEVxxx.ZXPCBL | PCB Mount (Long)  | 240          |

### Time-Current Characteristic Curves



(Average Initial Measurements)

# LOW CURRENT HEV FUSE



## Dimensions

Dimensions in mm

### ZXC Cartridge



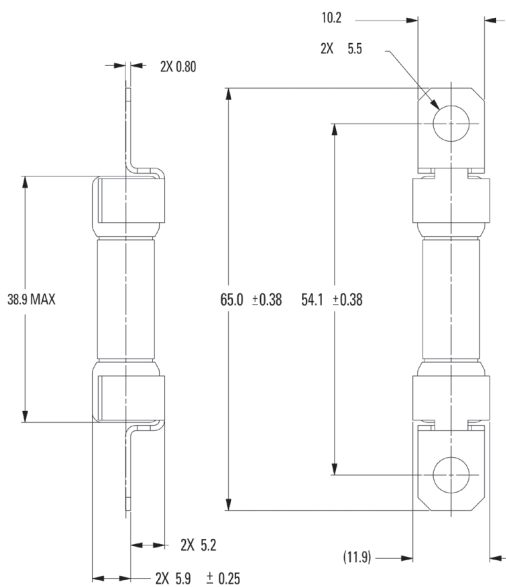
### ZXISO Bolt Down (ISO)



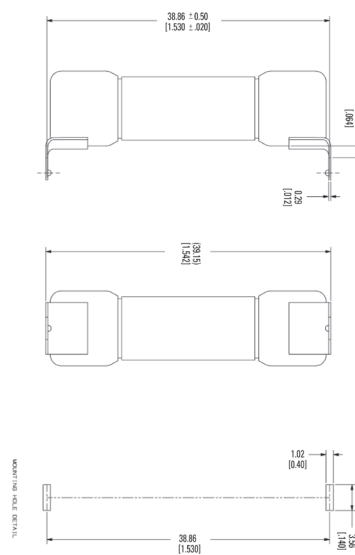
### ZXPY Blade



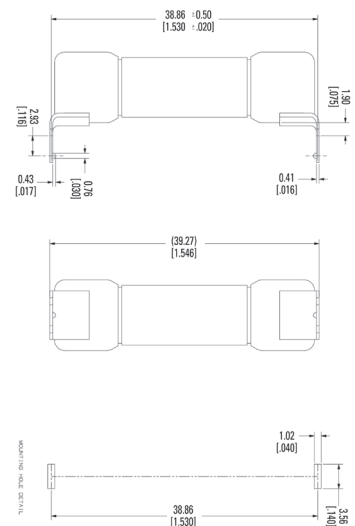
### ZXBD Bolt Down (Axial)



### ZXPCB PCB Mount



### ZXPCBL PCB Mount (Long)



Компания «Life Electronics» занимается поставками электронных компонентов импортного и отечественного производства от производителей и со складов крупных дистрибьюторов Европы, Америки и Азии.

С конца 2013 года компания активно расширяет линейку поставок компонентов по направлению коаксиальный кабель, кварцевые генераторы и конденсаторы (керамические, пленочные, электролитические), за счёт заключения дистрибьюторских договоров

Мы предлагаем:

- Конкурентоспособные цены и скидки постоянным клиентам.
- Специальные условия для постоянных клиентов.
- Подбор аналогов.
- Поставку компонентов в любых объемах, удовлетворяющих вашим потребностям.
- Приемлемые сроки поставки, возможна ускоренная поставка.
- Доставку товара в любую точку России и стран СНГ.
- Комплексную поставку.
- Работу по проектам и поставку образцов.
- Формирование склада под заказчика.
- Сертификаты соответствия на поставляемую продукцию (по желанию клиента).
- Тестирование поставляемой продукции.
- Поставку компонентов, требующих военную и космическую приемку.
- Входной контроль качества.
- Наличие сертификата ISO.

В составе нашей компании организован Конструкторский отдел, призванный помогать разработчикам, и инженерам.

Конструкторский отдел помогает осуществить:

- Регистрацию проекта у производителя компонентов.
- Техническую поддержку проекта.
- Защиту от снятия компонента с производства.
- Оценку стоимости проекта по компонентам.
- Изготовление тестовой платы монтаж и пусконаладочные работы.



Тел: +7 (812) 336 43 04 (многоканальный)

Email: [org@lifeelectronics.ru](mailto:org@lifeelectronics.ru)