

# Signal isolator - PI-EX-NAM/RNC-NE - 2835367


Please be informed that the data shown in this PDF Document is generated from our Online Catalog. Please find the complete data in the user's documentation. Our General Terms of Use for Downloads are valid (<http://phoenixcontact.com/download>)



Ex i binary input: NAMUR isolation amplifiers. For operating proximity sensors and switches in Ex areas. The binary signals are transmitted to a safe area. Relay output (N/C contact), line fault detection. Galvanic 3-way isolation.



## Key Commercial Data

Packing unit	1 pc
GTIN	 4 017918 178475
GTIN	4017918178475

## Technical data

### Note

Utilization restriction	EMC: class A product, see manufacturer's declaration in the download area
-------------------------	---

### Dimensions

Width	12.4 mm
Height	145 mm
Depth	147 mm

### Ambient conditions

Ambient temperature (operation)	-20 °C ... 60 °C (vertical assembly) -20 °C ... 55 °C (horizontal assembly)
Ambient temperature (storage/transport)	-40 °C ... 80 °C
Permissible humidity (operation)	5 % ... 95 % (relative humidity, non-condensing)
Noise immunity	EN 61326:1997

### Input data

Control current circuit	Intrinsically safe
Available input sources	NAMUR proximity sensors Floating switch contacts

# Signal isolator - PI-EX-NAM/RNC-NE - 2835367

## Technical data

### Input data

	Switch contacts with resistance circuit
Non-load voltage	8.2 V DC $\pm$ 10 %
Switching points (attenuated)	< 1.2 mA (attenuated in acc. with EN 60947-5-6)
Switching points (unattenuated)	> 2.1 mA (non-attenuated in acc. with EN 60947-5-6)
Line error detection	Activated /deactivated via DIP switch

### Output data

Switching output	Relay output
Configurable/programmable	Switching behavior can be inverted via DIP switch
Contact type	N/C contact
Contact material	AgSnO, hard gold-plated
Limiting continuous current	1 A (30 V DC) 0.5 A (125 V AC)
Min. contact current	1 mA
Mechanical service life	10 <sup>7</sup> cycles
Service life, electrical	2x 10 <sup>5</sup> cycles (at full load)

### Power supply

Supply voltage range	20 V DC ... 30 V DC
Max. current consumption	max. 40 mA
Power dissipation	max. 0.8 W (24 V)

### General

No. of channels	1
Test voltage input/output	1.5 kV AC
Insulation voltage input/output/supply	0.25 kV <sub>rms</sub>
Status display	Green LED (supply voltage) Yellow LED (status display) Red LED (line errors)
Flammability rating according to UL 94	V0
Electromagnetic compatibility	Conformance with EMC directive 89/336/EC
Interference emission	EN 61326:1997
Housing material	Polyamide PA non-reinforced
Color	green

### Safety data

Max. output voltage U <sub>o</sub>	10.6 V
Max. output current I <sub>o</sub>	33 mA
Max. output power P <sub>o</sub>	86 mW
Group	IIA
Max. external inductivity L <sub>o</sub>	230 mH
Max. external capacity C <sub>o</sub>	72.9 $\mu$ F

# Signal isolator - PI-EX-NAM/RNC-NE - 2835367

## Technical data

### Safety data

Group	IIB
Max. external inductivity L <sub>o</sub>	110 mH
Max. external capacity C <sub>o</sub>	16.2 µF
Group	IIC
Max. external inductivity L <sub>o</sub>	30 mH
Max. external capacity C <sub>o</sub>	2.3 µF
EEX specification	[EEx ia] IIC, EX II (1)GD, KEMA 00 ATEX 1126

### Standards and Regulations

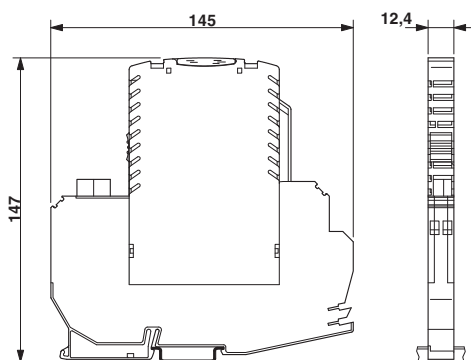
Electromagnetic compatibility	Conformance with EMC directive 89/336/EC
Noise emission	EN 61326:1997
Noise immunity	EN 61326:1997
Flammability rating according to UL 94	V0
Group	IIA
	IIB
	IIC
EEX specification	[EEx ia] IIC, EX II (1)GD, KEMA 00 ATEX 1126

### Environmental Product Compliance

China RoHS	Environmentally Friendly Use Period = 50
	For details about hazardous substances go to tab "Downloads", Category "Manufacturer's declaration"

## Drawings

Dimensional drawing



## Approvals

Approvals

## Signal isolator - PI-EX-NAM/RNC-NE - 2835367

### Approvals

Approvals

EAC


---

Ex Approvals

ATEX

---

### Approval details

EAC		RU C- DE.A*30.B.01742
-----	---	--------------------------

---

Phoenix Contact 2018 © - all rights reserved  
<http://www.phoenixcontact.com>

PHOENIX CONTACT GmbH & Co. KG  
Flachsmarktstr. 8  
32825 Blomberg  
Germany  
Tel. +49 5235 300  
Fax +49 5235 3 41200  
<http://www.phoenixcontact.com>

Компания «Life Electronics» занимается поставками электронных компонентов импортного и отечественного производства от производителей и со складов крупных дистрибьюторов Европы, Америки и Азии.

С конца 2013 года компания активно расширяет линейку поставок компонентов по направлению коаксиальный кабель, кварцевые генераторы и конденсаторы (керамические, пленочные, электролитические), за счёт заключения дистрибьюторских договоров

Мы предлагаем:

- Конкуренеспособные цены и скидки постоянным клиентам.
- Специальные условия для постоянных клиентов.
- Подбор аналогов.
- Поставку компонентов в любых объемах, удовлетворяющих вашим потребностям.
- Приемлемые сроки поставки, возможна ускоренная поставка.
- Доставку товара в любую точку России и стран СНГ.
- Комплексную поставку.
- Работу по проектам и поставку образцов.
- Формирование склада под заказчика.
- Сертификаты соответствия на поставляемую продукцию (по желанию клиента).
- Тестирование поставляемой продукции.
- Поставку компонентов, требующих военную и космическую приемку.
- Входной контроль качества.
- Наличие сертификата ISO.

В составе нашей компании организован Конструкторский отдел, призванный помогать разработчикам, и инженерам.

Конструкторский отдел помогает осуществить:

- Регистрацию проекта у производителя компонентов.
- Техническую поддержку проекта.
- Защиту от снятия компонента с производства.
- Оценку стоимости проекта по компонентам.
- Изготовление тестовой платы монтаж и пусконаладочные работы.



Тел: +7 (812) 336 43 04 (многоканальный)

Email: [org@lifeelectronics.ru](mailto:org@lifeelectronics.ru)