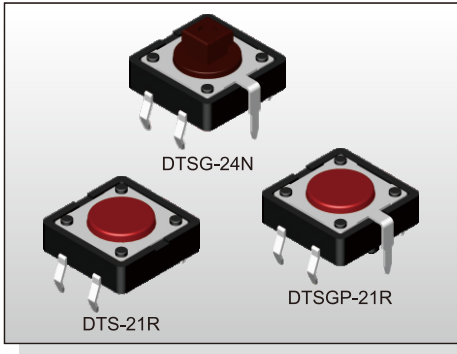


# TACT SWITCH DTS(G)(P)-2 SERIES

## 12x12 Through Hole With Ground Terminal Type



### FEATURES

- ※ Snap in type with ground pin
- ※ Guide bosses available
- ※ Cap options

### APPLICATION

- ※ Audio, OA equipment
- ※ Instrumentation
- ※ Industrial

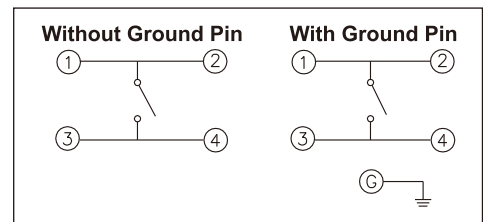
### SPECIFICATION

|                       |   |
|-----------------------|---|
| Contact Rating        | 50mA, 12V DC  |
| Contact Resistance    | 100mΩ max.  |
| Insulation Resistance | 100MΩ min. 500V DC  |
| Dielectric Strength   | 250V AC/1 minute  |
| Operating Force       | 130±50gf, Black(K)<br>160±50gf, Brown(N)<br>260±50gf, Red(R)<br>320±80gf, Salmon(S)<br>520±130gf, Yellow(Y)                                   |
| Travel                | 0.35mm  |
| Operating Life        | Phosphor Bronze Dome<br>100,000 cycles for 520/320/260gf<br>200,000 cycles for 160gf  |
|                       | Stainless Steel Dome<br>300,000 cycles for 520/320gf<br>500,000 cycles for 260gf<br>1,000,000 cycles for 160gf<br>10,000,000 cycles for 130gf |
| Operating Temp.       | -25°C ~ +70°C   |
| Storage Temp.         | -30°C ~ +80°C   |

### HOW TO ORDER



### CIRCUIT



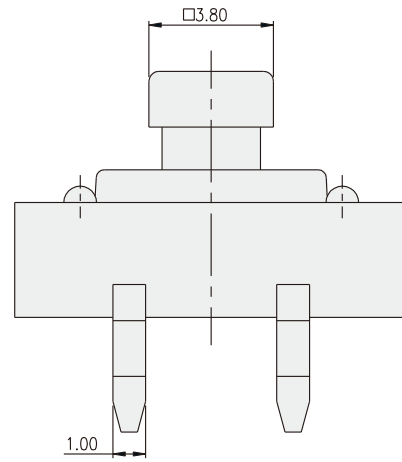
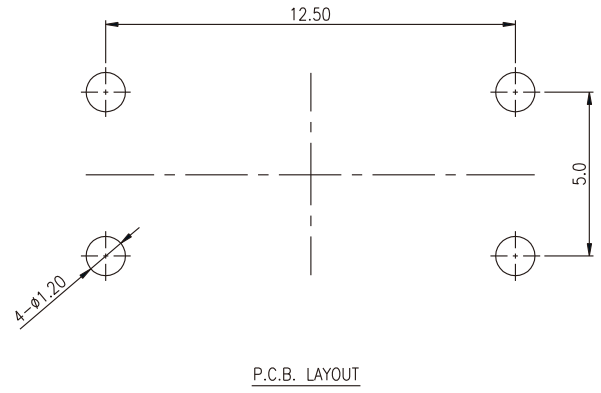
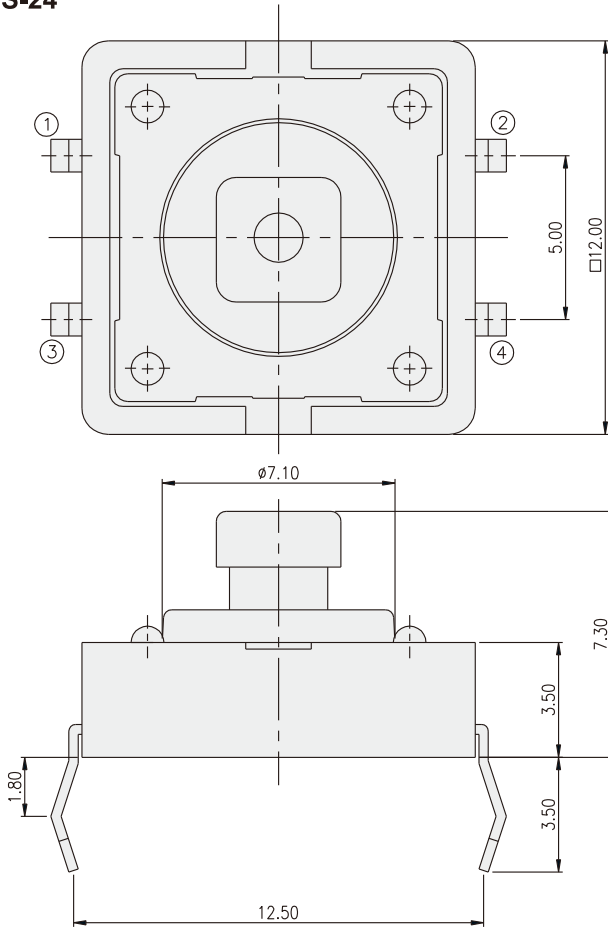
### PACKAGE

<Bag>  
500 pcs  
<Tube>  
DTS-2: 40 pcs

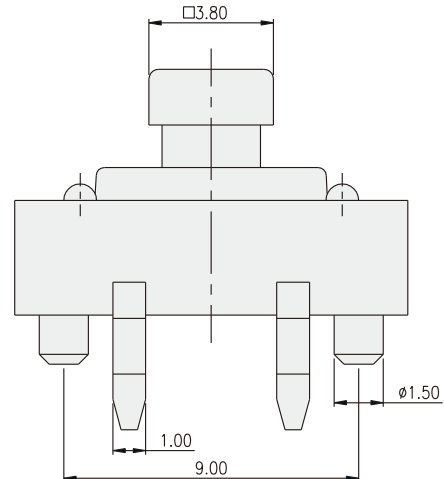
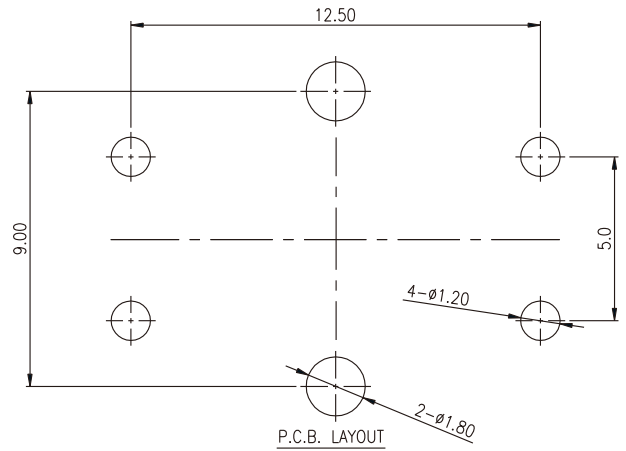
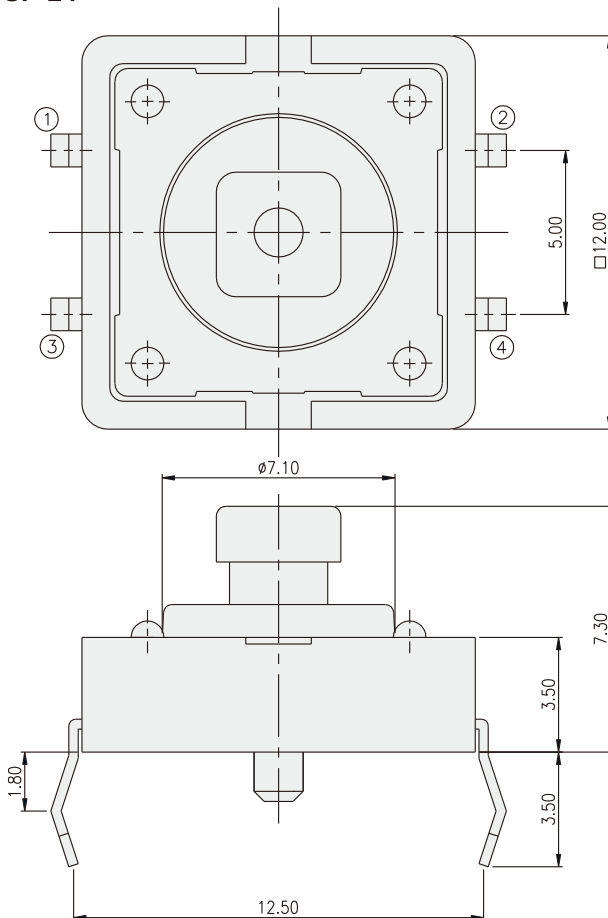
### DTS-2



**DTS-24**



**DTSP-24**



**DTSG-2**



| PART NO. | H    |
|----------|------|
| DTSG-21  | 4.30 |
| DTSG-23  | 7.40 |
| DTSG-25  | 8.50 |

P.C.B. LAYOUT



TACT SWITCH

**DTSGP-2**



| PART NO. | H    |
|----------|------|
| DTSGP-21 | 4.30 |
| DTSGP-23 | 7.40 |
| DTSGP-25 | 8.50 |

P.C.B. LAYOUT



Компания «Life Electronics» занимается поставками электронных компонентов импортного и отечественного производства от производителей и со складов крупных дистрибьюторов Европы, Америки и Азии.

С конца 2013 года компания активно расширяет линейку поставок компонентов по направлению коаксиальный кабель, кварцевые генераторы и конденсаторы (керамические, пленочные, электролитические), за счёт заключения дистрибьюторских договоров

Мы предлагаем:

- Конкурентоспособные цены и скидки постоянным клиентам.
- Специальные условия для постоянных клиентов.
- Подбор аналогов.
- Поставку компонентов в любых объемах, удовлетворяющих вашим потребностям.
- Приемлемые сроки поставки, возможна ускоренная поставка.
- Доставку товара в любую точку России и стран СНГ.
- Комплексную поставку.
- Работу по проектам и поставку образцов.
- Формирование склада под заказчика.
- Сертификаты соответствия на поставляемую продукцию (по желанию клиента).
- Тестирование поставляемой продукции.
- Поставку компонентов, требующих военную и космическую приемку.
- Входной контроль качества.
- Наличие сертификата ISO.

В составе нашей компании организован Конструкторский отдел, призванный помогать разработчикам, и инженерам.

Конструкторский отдел помогает осуществить:

- Регистрацию проекта у производителя компонентов.
- Техническую поддержку проекта.
- Защиту от снятия компонента с производства.
- Оценку стоимости проекта по компонентам.
- Изготовление тестовой платы монтаж и пусконаладочные работы.



Тел: +7 (812) 336 43 04 (многоканальный)

Email: [org@lifeelectronics.ru](mailto:org@lifeelectronics.ru)