

PK:

Kunde/*Customer:*

Datum: 29/04

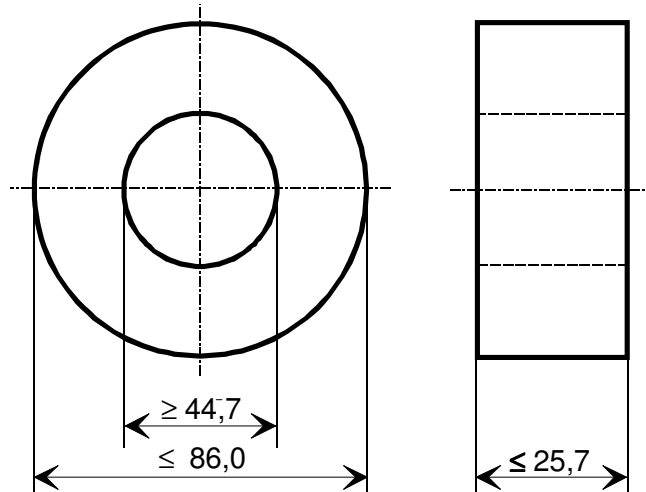
Seite: 1 von 2

**Ausführung / Core design:**  
Ringbandkern / *Toroidal core:*  
  
Kern für stromkomp. Drossel  
*Core for common mode choke*

**Maßbild / Drawing:**  
ohne Maßstab / *without scale*  
Maße in mm / *Dimensions in mm*

Rev.

**Nennmaße / Nominal Dimensions:**  
80x50x20 mm



**Legierung / Core Material:**  
VITROPERM 500 F

**Fixierung / Type of Finish:**  
Fix 022/C  
(Kunststofftrog / Silikonkautschuk)  
*Plastic box / silicon rubber*

**Magn. Nennwerte / Nominal magnetic values:**  
 $A_L (10 \text{ kHz}) = 35 \mu\text{H}$

**Bezugswerte / Rated Dimensions:**

$$A_{Fe} = 2,28 \text{ cm}^2$$

$$l_{Fe} = 20,4 \text{ cm}$$

$$m_{Fe} = 342 \text{ g}$$

**Endprüfung / Final Inspection:** (100% Prüfung, AQL...: IEC 410 / DIN ISO 2859)

**1. Magnetische Prüfung (AQL 0,65) / Magnetical test (AQL 0,65)**

Prüfung des  $A_L$ -Wertes im Reihenersatzschaltbild gemäß A60092-Y3022-K009 /  
*Test of  $A_L$ -value in series mode according to A60092-Y3022-K009*

Herausgeber	Bearbeiter	KB-PM K	KB-E K		Datum	freigegeben
KB-FK FT	Till	Reichert	Günther		19.07.04	Wolf



**Spezifikation für weichmagnetische Kerne**  
*Specification for Soft Magnetic Cores*

**S-No.:**  
T60006-L2080-  
**W531-03-**

PK:

Kunde/*Customer:*

Datum: 29/04

Seite: 2 von 2

Rev.

Induktivitätsprüfung ohne Gleichstromvormagnetisierung / *Inductance test without DC-magnetisation*

2.1 Einstellwerte / *Setting values:*  $I_{\text{eff}} \times N = 50 \text{ mA}$   
 $f = 10 \text{ kHz}$

Prüfwert / *Specified value:*  $26,3 \mu\text{H} \leq A_L \leq 51,0 \mu\text{H}$  (entspr. / *corr.*  $18700 \leq \mu_3 \leq 36300$ )

2.2 Einstellwerte / *Setting values:*  $I_{\text{eff}} \times N = 50 \text{ mA}$   
 $f = 100 \text{ kHz}$

Prüfwert / *Specified value:*  $18,0 \mu\text{H} \leq A_L \leq 34,8 \mu\text{H}$  (entspr. / *corr.*  $12800 \leq \mu_3 \leq 24800$ )

-03-

-03-

-03-

Hinweis / *Remark:*

Bau-Nr. / *Part-No.:* 96723505

Компания «Life Electronics» занимается поставками электронных компонентов импортного и отечественного производства от производителей и со складов крупных дистрибьюторов Европы, Америки и Азии.

С конца 2013 года компания активно расширяет линейку поставок компонентов по направлению коаксиальный кабель, кварцевые генераторы и конденсаторы (керамические, пленочные, электролитические), за счёт заключения дистрибьюторских договоров

Мы предлагаем:

- Конкуренеспособные цены и скидки постоянным клиентам.
- Специальные условия для постоянных клиентов.
- Подбор аналогов.
- Поставку компонентов в любых объемах, удовлетворяющих вашим потребностям.
- Приемлемые сроки поставки, возможна ускоренная поставка.
- Доставку товара в любую точку России и стран СНГ.
- Комплексную поставку.
- Работу по проектам и поставку образцов.
- Формирование склада под заказчика.
- Сертификаты соответствия на поставляемую продукцию (по желанию клиента).
- Тестирование поставляемой продукции.
- Поставку компонентов, требующих военную и космическую приемку.
- Входной контроль качества.
- Наличие сертификата ISO.

В составе нашей компании организован Конструкторский отдел, призванный помогать разработчикам, и инженерам.

Конструкторский отдел помогает осуществить:

- Регистрацию проекта у производителя компонентов.
- Техническую поддержку проекта.
- Защиту от снятия компонента с производства.
- Оценку стоимости проекта по компонентам.
- Изготовление тестовой платы монтаж и пусконаладочные работы.



Тел: +7 (812) 336 43 04 (многоканальный)

Email: [org@lifeelectronics.ru](mailto:org@lifeelectronics.ru)