

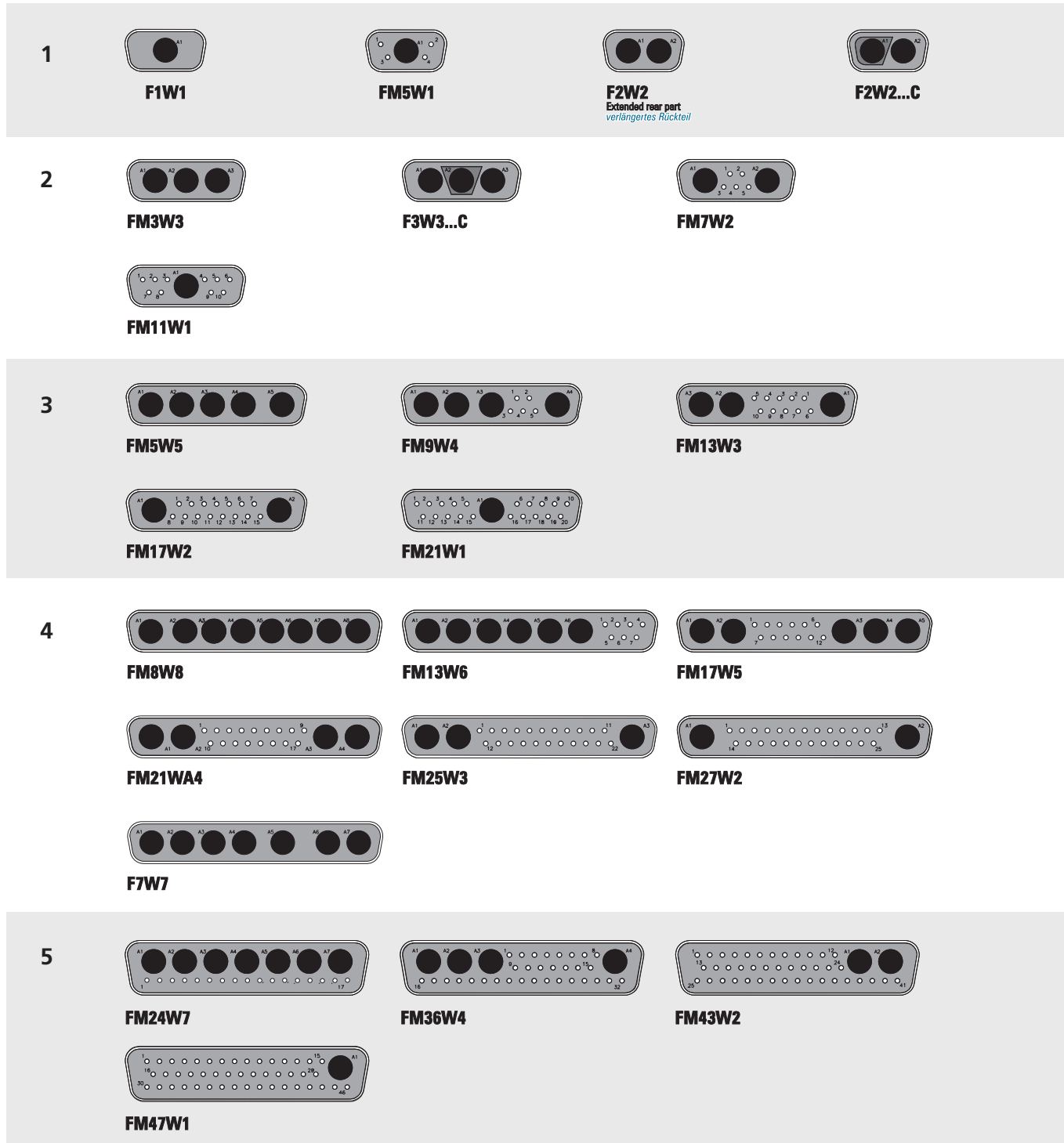
Contact Arrangements (FM-Series
with Mounted Signal Contacts)

Polbilder (FM-Baureihe, mit fest
eingebauten Signalkontakten)

The Diagram illustrates the front
view of pin connectors.

Die Abbildung zeigt die Frontansicht
der Stiftsteckverbindern.

Shell Size
Gehäusegröße



Contact Arrangements (FU/FL Series,
for Crimp Signal Contacts)

Polbilder (FU/FL Baureihe,
für Crimp-Signalkontakte)

The Diagram illustrates the front view of
pin connectors.

Die Abbildung zeigt die Frontansicht
der Stiftsteckverbindern.

Shell Size
Gehäusegröße

1



Please check availability.
Bitte Verfügbarkeit anfragen.

FU5W1 FL5W1

2



FU11W1 FL11W1



FU7W2 FL7W2

3



FU9W4 Please check availability.
Bitte Verfügbarkeit anfragen.



FU13W3 FL13W3



FU17W2 FL17W2



FU21W1 FL21W1

4



FU13W6 Please check availability.
Bitte Verfügbarkeit anfragen.



FU17W5 FL17W5



FU21WA4 FL21WA4



FU25W3 FL25W3



FU27W2 FL27W2

Please check availability.
Bitte Verfügbarkeit anfragen.

5



FU24W7 FL24W7

Please check availability.
Bitte Verfügbarkeit anfragen.



FU36W4 FL36W4

On request.
Auf Anfrage.



FU43W2 FL43W2

Please check availability. / Bitte Verfügbarkeit anfragen.



FU47W1 FL47W1

Please check availability. / Bitte Verfügbarkeit anfragen.



AuroPur High Performance Gold Plating

FCT is introducing a new nickel phosphorous gold plating (min 0,1 µm Au over 2-4 µm chemical NiP) which has better qualities than standard platings. Connectors and contacts with nickel phosphorous gold plating have been tested in accordance with DIN 41626, part 1 and DIN 41652 part 2. A relevant test report is available on request:

Sales Team FCT
sales@fctgroup.com

General Characteristics and Advantages of AuroPur High Performance Gold plating

- High abrasion resistance
- Very good corrosion resistance
- Low thermal contact resistance, very good contact characteristics
- Excellent solderability
- Even plating density
- RoHS compliant
- Non-magnetic on request

Test Construction and Conditions

- Contact resistance in accordance with DIN 41640 part 4 (Start Value / Value after 250 contact durability tests and 21 days corrosive gas)
- Mechanical durability in accordance with DIN 41640 part 21 (250 contact durability tests)
- Industrial atmosphere in accordance with DIN 41640 part 72 (Exposure to flowing mixed gases in accordance with DIN EN 60068-2-60, test Ke, Methode 4)
- Optical testing in accordance with DIN 41640 part 2
- Solderability in accordance with DIN IEC 68 part 2-20
- Micro-impedance measuring device EMT 328
- Corrosion test chamber K350 + TOX gas monitor 7100 (TZO Leipzig)
- Solder bath in accordance with DIN IEC part 2-20

AuroPur Hochleistungs-Goldbeschichtung

FCT führt eine Nickel-Phosphor-Gold Oberfläche (min 0,1 µm Au über 2 - 4 µm chemisches NiP) ein, die im Vergleich zu herkömmlichen Beschichtungen bessere Eigenschaften aufweist. Steckverbinder und Kontakte mit Nickel-Phosphor-Gold Oberfläche sind entsprechend den Anforderungen der DIN 41626, Teil 1 und DIN 41652 Teil 2 getestet. Ein entsprechender Testbericht ist auf Anfrage erhältlich von:

Sales Team FCT
sales@fctgroup.com

Allgemeine Eigenschaften und Vorteile der AuroPur Hochleistungs-Goldbeschichtung

- hohe Abriebsbeständigkeit
- sehr gute Korrosionsbeständigkeit
- niedriger Kontaktwiderstand, sehr gute Kontakteigenschaften
- hervorragende Lötbarkeit
- gleichmäßige Schichtdicke
- RoHS konform
- auf Wunsch non-magnetisch

Testaufbau und -bedingungen

- Durchgangswiderstand nach DIN 41640 Teil 4 (Anfangswert/ Wert nach 250 Steckzyklen und 21 Tagen Schadgas)
- Mechanische Lebensdauer nach DIN 41640 Teil 21 (250 Steckzyklen)
- Industrielatmosphäre nach DIN 41640 Teil 72 (Belastung durch strömendes Mischgas nach DIN EN 60068-2-60, Prüfung Ke, Methode 4)
- Sichtprüfung nach DIN 41640 Teil 2
- Lötbarkeit nach DIN IEC 68 Teil 2-20
- Mikroimpedanzmeßgerät EMT 328
- Korrosionsprüfkammer K350 + TOX GAS Monitor 7100 (TZO Leipzig)
- Lötbad gemäß DIN IEC Teil 2-20



Storage of the test object during the mixed gas exposure
Lagerung der Testobjektes während der Mischgasexposition

Test Report, Derating Diagram

Testbericht, Diagramm Strombelastbarkeit

Test

Electrical load derating in accordance with DIN 41640 Part 3.

Messung

Strombelastbarkeit nach DIN 41640 Teil 3.

Test Object

Mated mixed layout connectors FM8W8P and FM8W8S fully loaded with eight 40 Amp high power crimp contacts FMP004P103 and FMP004S103.

Messobjekt

Zusammengesteckte Mixed Layout Steckverbinder FM8W8P und FM8W8S vollbestückt mit 8 Stück 40 A Hochstrom Crimpkontakten FMP004P103 und FMP004S103.

Test Procedure

- In accordance with DIN 41640, Part 3 all contacts were connected in series.
- At various electrical intensities the following measurements were taken: the temperature of the connector at the warmest point and the ambient temperature at a distance of (1.969 ") from the connector (see illustration).

Messanordnung

- nach DIN 41640 Teil 3 wurden alle Kontakte in Reihe geschaltet.
- bei verschiedenen Stromstärken wurde jeweils die Temperatur des Steckverbinders an der wärmsten Stelle und die Umgebungstemperatur in 50 mm Abstand gemessen (siehe Abbildung).



The above electrical load derating curve illustrates the maximum permissible current in relation to ambient temperature i.e.:

Die obenstehende Strombelastbarkeitskurve (Derating-Kurve) zeigt den maximal zulässigen Strom in Abhängigkeit von der Umgebungstemperatur. Zur Erläuterung:

- The maximum permissible load at 20 °C (68 °F) is over 40 Amp
- At 100 °C (212 °F) it is still over 25 Amp

- bei 20 °C liegt die maximale Belastbarkeit über 40 A
- bei 100 °C liegt sie immer noch bei über 25 A



Example:
Temperature limit (max.) for the connectors FM8W8P/S and FH8W8P/S.

Beispiel:
Grenztemperatur (max.) der Steckverbinder FM8W8P/S und FH8W8P/S.



General Information on Crimp Connections

Features

Compared to conventional soldering, crimping has many advantages. It is not surprising that crimping is used extensively in the aerospace industry where reliability is essential. Crimping ensures that connections are more durable and reliable than with soldering; crimping is also quicker and more economical to carry out.



Fig. 1: Correct crimp termination
Abb. 1: Gute Crimpung



Fig. 2: Undercrimped
Abb. 2: Nicht ausreichend gecrimpt



Fig. 3: Overcrimped
Abb. 3: Übercrimpt

Although a solder joint may appear to be perfect, a connection could fail as a result of a structural defect. For example, signs of corrosion may occur as a result of the use of flux or even worse, the solder joint may not be completely covered due to material incompatibility. In addition to other problems, such as not allowing sufficient solder ring time, solder quality depends largely upon the ability of the person who is soldering. The quality of solder joints however, cannot easily be checked. This is not the case with crimping. Precision tools continually guarantee good results. In addition, different materials can be processed irrespective of their finish or thermal properties. Hand crimping tools do not require a mains electricity supply. Crimping can be carried out in almost half the time of soldering and allows the removal of defective contacts. The finished product can be inspected through an inspection hole. Crimp connections have proved to withstand vibrations and separational forces better than solder connections. In order to achieve the best results e.g. in accordance with MIL specifications, it is essential that contacts, cable and tools are designed to fit one another. FCT offers a wide range for nearly all applications - please ask us!

Allgemeine Informationen über Crimpverbindungen

Merkmale

Im Vergleich zu konventionellen Lötverbindungen bietet die Technik des Crimpens zahlreiche überzeugende Vorteile. Nicht umsonst wird gerade in der Luft- und Raumfahrt, wo es auf Zuverlässigkeit ankommt, fast ausschließlich gecrimpt. Mit dieser Technik werden Verbindungen hergestellt, die nicht nur dauerhafter und zuverlässiger sind als Lötstellen; mit ihr kann auch schneller und wirtschaftlicher gearbeitet werden.

Lötstellen können optisch einwandfrei aussehen, während in ihrem Gefüge bereits der Ausfall der Verbindung vorprogrammiert ist. So kann es z. B. zu Korrosionserscheinungen durch das verwendete Flussmittel kommen oder, schlimmer noch, die Lötstelle ist wegen Materialunverträglichkeiten nicht richtig benetzt. Neben den thermischen Problemen (zu kurze Lötzeit) ist eine einwandfreie Lötung sehr vom Können des Verarbeiters abhängig und schlecht zu kontrollieren. Nicht so beim Crimpen. Präzises Werkzeug garantiert immer gleich gute Ergebnisse. Auch lassen sich verschiedene Materialien ohne Einfluss der Oberflächen und ohne thermische Beanspruchung einwandfrei verarbeiten. Außer der Unabhängigkeit von einer Steckdose bietet das Crimpen eine bis zu 50 % kürzere Montagezeit und ermöglicht auch die Reparatur beschädigter Kontakte. Durch eine Prüfbohrung kann die fertige Verbindung kontrolliert werden. Crimpverbindungen erweisen sich darüber hinaus als sehr standfest gegenüber Vibrationen und bieten höhere Auszugskräfte als entsprechende Lötverbindungen. Um optimale Ergebnisse zu erzielen (z. B. MIL - Anforderungen), ist es unabdingbar, dass Kontakte, Kabel und Werkzeug aufeinander abgestimmt sind. FCT bietet eine umfangreiche Auswahl für nahezu alle Anwendungsfälle - fragen Sie uns!

Handling see Tools page 484

Verarbeitung siehe Werkzeuge Seite 484

General Information on the Construction
of Mixed Layout Connectors

*Allgemeine Informationen zum Aufbau
von Mischpolsteckverbinder*

FM Series

Baureihe FM

Coaxial contacts
with various types of terminations from
page 192 onwards.
Koaxialkontakte
mit verschiedenen Anschlussarten ab
Seite 192.

Available contact arrangements
see page 130.
Lieferbare Polbilder
ab Seite 130.

Accessories
see our "D-Sub Miniature
Connectors" catalogue.
Zubehör
im Katalog "D-Sub Miniatur
Steckverbinder"



High power contacts
including **crimp terminations**
see page 231.
Hochstromkontakte
auch **crimpbar** ab Seite 231.

FM Series:
With fixed signal contacts;
For terminations see page 158.
Baureihe FM:
Mit fest eingebauten Signalkontakten;
Anschlussarten ab Seite 158.

FU / FL Series

Baureihe FU / FL

High voltage contacts
see page 251.
Hochspannungskontakte
ab Seite 251.

Available contact arrangements
see page 131.
Lieferbare Polbilder
ab Seite 131.

Accessories
see page 408ff.
"D-Sub Miniature Connectors".
Zubehör
ab Seite 408ff.
"D-Sub Miniatur Steckverbinder".



Coaxial contacts
with **crimp inner conductor**
see page 199.
Koaxialkontakte
auch mit **crimpbarem Innenleiter**
ab Seite 199.

FU Series:
Insulator for insertion / extraction
signal contacts, see page 163.
Baureihe FU:
Isolierkörper für ein- und ausbaubare
Signalkontakte mit Crimpanschluss,
ab Seite 163.





Mixed Layout Connectors

Mischpol-Steckverbinder

Series F1W1, FM5W1, F2W2, F2W2...C
Baureihen F1W1, FM5W1, F2W2, F2W2...C



Mixed Layout Connectors for Shell Size 1

Mischpol-Steckverbinder für Gehäusegröße 1

Advantages and Special Features

- UL recognized, file no. 168813
- For shell size 1 various contact arrangements for mixed layout connectors are available
- Shell with pre-mounted signal contacts FM5W1 (straight, angled, solder pot)
- Loading of the empty chamber with suitable FCT contacts recommended
- Available contacts: coaxial contacts 50 and 75 Ohm, high power contacts up to 40 A, high voltage contacts up to 3 kV, pneumatic contacts, LWL contacts (on request)
- Additional component parts and accessories available factory pre-mounted or as separate items

Vorteile und Merkmale im Überblick

- *UL anerkannt, Eintragungs-Nummer 168813*
- *Für die Gehäusegröße 1 sind verschiedene Polbilder von Mischpolleisten möglich*
- *Gehäuse mit fest eingebauten Signalkontakten FM5W1 (gerade, abgewinkelt, Löttopf)*
- *Bestückung der leeren Kammern mit passenden Kontakten von FCT empfohlen (auch werksseitig bestückt)*
- *Erhältliche Kontakte: Koaxialkontakte 50 und 75 Ohm, Hochstromkontakte bis 40 A, Hochspannungskontakte bis 3 kV, pneumatische Kontakte, LWL Kontakte für POF (auf Anfrage)*
- *zusätzliche Anbau- und Zubehörteile werksseitig montier- und lieferbar*

Contact Arrangements

Polbilder



F1W1



FM5W1



F2W2
 Extended rear part
verlängertes Rückteil



F2W2...C

Diagram shows front view of pin connectors, FM Series with mounted signal contacts.

Abbildung zeigt Frontansicht der Stiftsteckverbinder, FM Baureihe mit fest eingebauten Signalkontakten.

Order Details Using the Example of FM5W1

Bestellhinweise am Beispiel FM5W1

	F	M	W	5W1	S	5	A	R	...
Series Prefix <i>Serienbezeichnung</i>									
Insulator <i>Isolierkörper</i>									
– Special type F1W1, F2W2...C with black insulator <i>Sondertypen F1W1, F2W2...C mit schwarzem Isolierkörper</i>									
M Polyester glass filled, UL94V-0 <i>Glasfaserverstärkt Polyester, UL94V-0</i>									
H Heat resistant, UL94V-0, please check availability <i>Hochtemperaturbeständig, UL94V-0, bitte Verfügbarkeit prüfen</i>									
Mounting Types <i>Befestigungsarten</i>									
– Standard / <i>Standard</i>									
W Float Mounted (see page 139) / <i>Schwimmend (siehe Seite 139)</i>									
T Clinch nut 4-40 UNC (see page 448) / <i>Einnietmutter 4-40 UNC (siehe Seite 448)</i>									
Z Clinch nut M3 (see page 448) / <i>Einnietmutter M3 (siehe Seite 448)</i>									
TS Clinch nut 4-40 UNC self locking (see page 448) / <i>Einnietmutter 4-40 UNC selbstsichernd (siehe Seite 448)</i>									
ZS Clinch nut M3 self locking (see page 448) / <i>Einnietmutter M3 selbstsichernd (siehe Seite 448)</i>									
Contact Arrangement <i>Polbild F1W1, FM5W1, F2W2, F2W2...C</i>									
Contact Type <i>Kontaktart</i>									
P Pin Contact / <i>Stiftkontakt</i>									
S Socket Contact / <i>Buchsenkontakt</i>									
Contact Design <i>Kontaktvariante</i>									
– Solder pot / <i>Löttopf</i>									
1 Straight PCB termination \varnothing 0.6 mm (0.024") / <i>Leiterplattenanschluss gerade \varnothing 0,6 mm</i>									
2 Straight PCB termination \varnothing 0.76 mm (0.030") / <i>Leiterplattenanschluss gerade \varnothing 0,76 mm</i>									
4 Wire Wrap, length 12.7 mm (0.500") / <i>Wire Wrap Länge 12,7 mm</i>									
5 Right angled PCB termination \varnothing 0.6 mm (0.024") spacing 2.54 mm (0.100") <i>Leiterplattenanschluss abgewinkelt \varnothing 0,6 mm, Reihenabstand 2,54 mm</i>									
Plating for Signal Contacts <i>Beschichtung Signalkontakte</i>									
A Standard AuroPur (see page 132) / <i>Standard AuroPur (siehe Seite 132)</i>									
– Au over Ni / <i>Au über Ni</i>									
Direction of Right Angled Contacts <i>Richtung der abgewinkelten Kontakte</i>									
– Standard / <i>Standard</i>									
R Revers / <i>Revers</i>									
Modifications <i>Modifikationen</i>									
K120 Shell tin plated over nickel, pin connectors shell with dimples (standard) <i>Gehäuseoberfläche verzinkt über Nickel, Stiftsteckverbindergehäuse mit Kontaktnoppen (Standard)</i>									
K121 Shell tin plated over nickel, socket connectors shell without dimples (standard) <i>Gehäuseoberfläche verzinkt über Nickel, Buchsensteckverbindergehäuse ohne Kontaktnoppen (Standard)</i>									

FM Shell Size 1

FM Gehäusegröße 1

Technical Details

Technische Hinweise

Mounting Instructions

Montagehinweise

Panel Cut-Out, Front and Fix Mounted

Montageausschnitte, frontseitig und fest montiert



Shell Size	A	B	C
Gehäusegröße	±0,2 (±0.008)	±0,1 (±0.004)	±0,2 (±0.008)
1	22,2 (0.874)	25,0 (0.984)	12,3 (0.484)

Dimensions in mm (inch) - Abmessungen in mm (inch)

Mounting Type: W

Plain universal rivet for mounting possibility on both sites of flange. Ordering example: FMW5W1

Panel Cut-Out, Rear and Fix Mounted

Montageausschnitte, rückseitig und fest montiert



Shell Size	A	B	C
Gehäusegröße	±0,2 (±0.008)	±0,1 (±0.004)	±0,2 (±0.008)
1	20,5 (0.807)	25,0 (0.984)	11,4 (0.449)

Dimensions in mm (inch) - Abmessungen in mm (inch)

Mounting Type: W

Plain universal rivet for mounting possibility on both sites of flange. Ordering example: FMW5W1

Panel Cut-Out, Front and Float Mounted

Montageausschnitte, frontseitig und schwimmend montiert



Shell Size	Mounting	Befestigung	Ø D
Gehäusegröße			±0,05 (±0.002)
1	Standard	Standard	3,1 (0.122)
1	Float mounted	schwimmend	2,2 (0.087)

Dimensions in mm (inch) - Abmessungen in mm (inch)

Befestigungsart: W

Niet ohne Nietbördelung für beidseitige Befestigung. Bestellbeispiel: FMW5W1

Panel Cut-Out, Rear and Float Mounted

Montageausschnitte, rückseitig und schwimmend montiert



Shell Size	Mounting	Befestigung	Ø D
Gehäusegröße			±0,05 (±0.002)
1	Standard	Standard	3,1 (0.122)
1	Float mounted	Schwimmend	2,2 (0.087)

Dimensions in mm (inch) - Abmessungen in mm (inch)

Befestigungsart: W

Niet ohne Nietbördelung für beidseitige Befestigung. Bestellbeispiel: FMW5W1





Mixed Layout Connectors

Mischpol-Steckverbinder

Series FM3W3, F3W3...C, FM7W2, FM11W1

Mixed Layout Connectors
 for Shell Size 2

*Mischpol-Steckverbinder
 für Gehäusegröße 2*

Baureihen FM3W3, F3W3...C, FM7W2, FM11W1



Advantages and Special Features

- UL recognized, file no. 168813
- For shell size 2 various contact arrangements for mixed layout connectors are available
- Shell with pre-mounted signal contacts (straight, angled, solder pot)
- Loading of the empty chamber with suitable FCT contacts recommended
- Available contacts: coaxial contacts 50 and 75 Ohm, high power contacts up to 40 A, high voltage contacts up to 3 kV, pneumatic contacts, LWL contacts (on request)
- Additional component parts and accessories available factory pre-mounted or as separate items

Vorteile und Merkmale im Überblick

- *UL anerkannt, Eintragungs-Nummer 168813*
- *Für die Gehäusegröße 2 sind verschiedene Polbilder von Mischpulleisten möglich*
- *Gehäuse mit fest eingebauten Signalkontakten (gerade, abgewinkelt, Löttopf)*
- *Bestückung der leeren Kammern mit passenden Kontakten von FCT empfohlen (auch werksseitig bestückt)*
- *Erhältliche Kontakte: Koaxialkontakte 50 und 75 Ohm, Hochstromkontakte bis 40 A, Hochspannungskontakte bis 3 kV, pneumatische Kontakte, LWL Kontakte für POF (auf Anfrage)*
- *zusätzliche Anbau- und Zubehörteile werksseitig montiert und lieferbar*

Contact Arrangements

Polbilder



FM3W3



F3W3...C



FM7W2



FM11W1

Diagram illustrates front view of a pin connector, FM series with mounted signal contacts.

Abbildung zeigt Frontansicht der Stiftsteckverbinder, FM Baureihe mit fest eingebauten Signalkontakten.

Dimensions
 Abmessungen

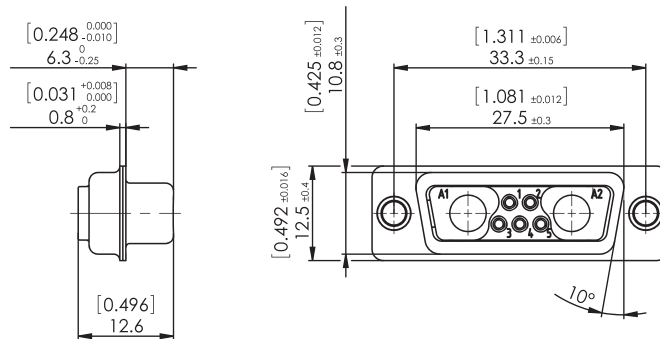
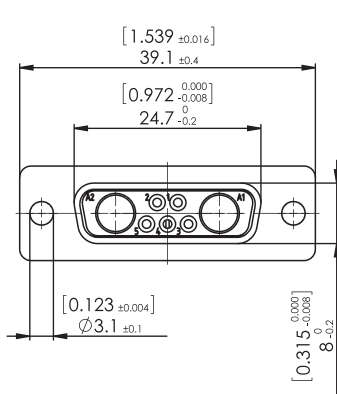
Shell Dimensions, FM Connectors
 Gehäuseabmessungen, FM Steckverbinder



Pin Connector Shell
 Stiftsteckverbindergehäuse



Socket Connector Shell
 Buchsensteckverbindergehäuse



Order Details Using the Example of FM3W3

Bestellhinweise am Beispiel FM3W3

	F	M	W	3W3	S	5	A	R	...
Series Prefix <u>Serienbezeichnung</u>									
Insulator <u>Isolierkörper</u>									
– Special type F3W3...C with black insulator <i>Sondertype F3W3...C mit schwarzem Isolierkörper</i>									
M Polyester glass filled, UL94V-0 <i>Glasfaserverstärkt Polyester, UL94V-0</i>									
U Polyetherimide glass filled, UL94V-0 with removable crimp signal contacts <i>Polyetherimid glasfaserverstärkt, UL94V-0, mit ein- und ausbaubaren Crimp-Signalkontakten</i>									
Mounting Types <u>Befestigungsarten</u>									
– Standard / <i>Standard</i>									
W Float Mounted (see page 143) / <i>Schwimmend (siehe Seite 143)</i>									
T Clinch nut 4-40 UNC (see page 448) / <i>Einnietmutter 4-40 UNC (siehe Seite 448)</i>									
Z Clinch nut M3 (see page 448) / <i>Einnietmutter M3 (siehe Seite 448)</i>									
TS Clinch nut 4-40 UNC self locking (see page 448) / <i>Einnietmutter 4-40 UNC selbstsichernd (siehe Seite 448)</i>									
ZS Clinch nut M3 self locking (see page 448) / <i>Einnietmutter M3 selbstsichernd (siehe Seite 448)</i>									
Contact Arrangement <u>Polbild FM3W3, F3W3...C, FM7W2, FM11W1</u>									
Contact Type <u>Kontaktart</u>									
P Pin Contact / <i>Stiftkontakt</i>									
S Socket Contact / <i>Buchsenkontakt</i>									
Contact Design <u>Kontaktvariante</u>									
– Solder pot / <i>Löttopf</i>									
1 Straight PCB termination \varnothing 0.6 mm (0.024") / <i>Leiterplattenanschluss gerade \varnothing 0,6 mm</i>									
2 Straight PCB termination \varnothing 0.76 mm (0.030") / <i>Leiterplattenanschluss gerade \varnothing 0,76 mm</i>									
4 Wire Wrap, length 12.7 mm (0.500") / <i>Wire Wrap Länge 12,7 mm</i>									
5 Right angled PCB termination \varnothing 0.6 mm (0.024") spacing 2.54 mm (0.100") <i>Leiterplattenanschluss abgewinkelt \varnothing 0,6 mm, Reihenabstand 2,54 mm</i>									
Plating for Signal Contacts <u>Beschichtung Signalkontakte</u>									
A Standard AuroPur (see page 132) / <i>Standard AuroPur (siehe Seite 132)</i>									
– Au over Ni / <i>Au über Ni</i>									
Direction of Right Angled Contacts <u>Richtung der abgewinkelten Kontakte</u>									
– Standard / <i>Standard</i>									
R Revers / <i>Revers</i>									
Modifications <u>Modifikationen</u>									
K120 Shell tin plated over nickel, pin connectors shell with dimples (standard) <i>Gehäuseoberfläche verzinkt über Nickel, Stiftsteckverbindergehäuse mit Kontaktnoppen (Standard)</i>									
K121 Shell tin plated over nickel, socket connectors shell without dimples (standard) <i>Gehäuseoberfläche verzinkt über Nickel, Buchsensteckverbindergehäuse ohne Kontaktnoppen (Standard)</i>									

FM Shell Size 2

FM Gehäusegröße 2

Technical Details

Technische Hinweise

Mounting Instructions

Montagehinweise

Panel Cut-Out, Front and Fix Mounted

Montageausschnitte, frontseitig und fest montiert



Shell Size	A	B	C
Gehäusegröße	±0,2 (±0.008)	±0,1 (±0.004)	±0,2 (±0.008)
2	30,5 (1.201)	33,3 (1.311)	12,3 (0.484)

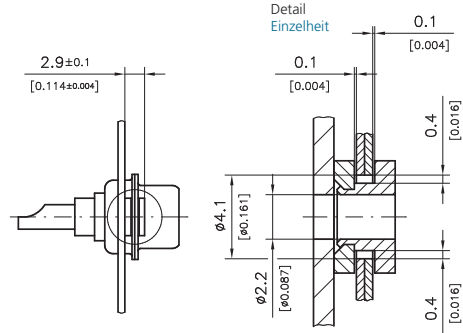
Dimensions in mm (inch) - Abmessungen in mm (inch)

Mounting Type: W

Plain universal rivet for mounting possibility on both sites of flange. Ordering example: FMW3W3

Panel Cut-Out, Front and Float Mounted

Montageausschnitte, frontseitig und schwimmend montiert



Shell Size	Mounting	Befestigung	Ø D
Gehäusegröße			±0,05 (±0.002)
2	Standard	Standard	3,1 (0.122)
2	Float mounted	schwimmend	2,2 (0.087)

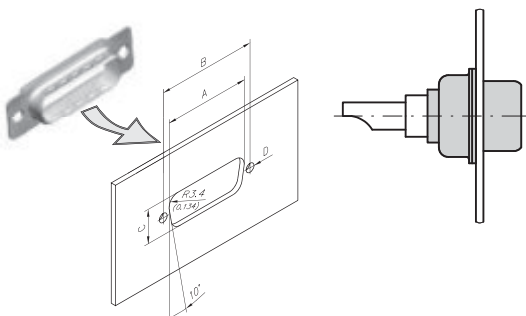
Dimensions in mm (inch) - Abmessungen in mm (inch)

Befestigungsart: W

Niet ohne Nietbördelung für beidseitige Befestigung. Bestellbeispiel: FMW3W3

Panel Cut-Out, Rear and Fix Mounted

Montageausschnitte, rückseitig und fest montiert



Shell Size	A	B	C
Gehäusegröße	±0,2 (±0.008)	±0,1 (±0.004)	±0,2 (±0.008)
2	28,8 (1.134)	33,3 (1.311)	11,4 (0.449)

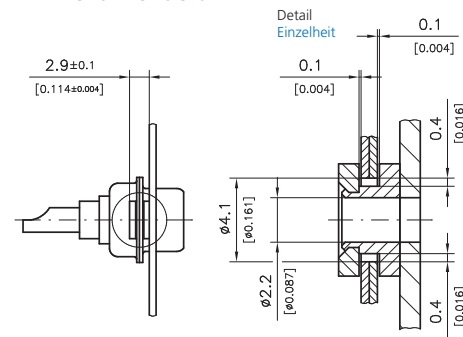
Dimensions in mm (inch) - Abmessungen in mm (inch)

Mounting Type: W

Plain universal rivet for mounting possibility on both sites of flange. Ordering example: FMW3W3

Panel Cut-Out, Rear and Float Mounted

Montageausschnitte, rückseitig und schwimmend montiert



Shell Size	Mounting	Befestigung	Ø D
Gehäusegröße			±0,05 (±0.002)
2	Standard	Standard	3,1 (0.122)
2	Float mounted	Schwimmend	2,2 (0.087)

Dimensions in mm (inch) - Abmessungen in mm (inch)

Befestigungsart: W

Niet ohne Nietbördelung für beidseitige Befestigung. Bestellbeispiel: FMW3W3

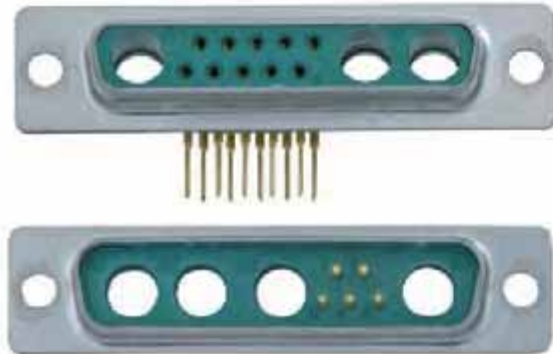




Mixed Layout Connectors

Mischpol-Steckverbinder

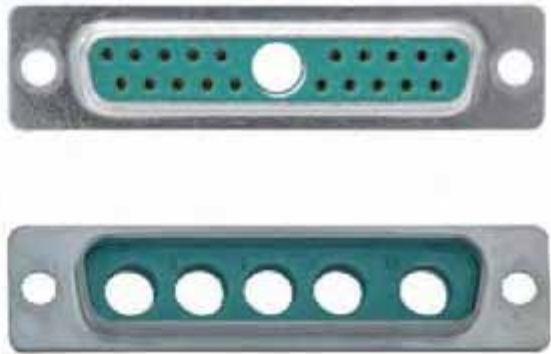
Series FM9W4, FM13W3, FM17W2, FM21W1



Mixed Layout Connectors
 for Shell Size 3

*Mischpol-Steckverbinder
 für Gehäusegröße 3*

Baureihen FM9W4, FM13W3, FM17W2, FM21W1



Advantages and Special Features

- UL recognized, file no. 168813
- For shell size 3 various contact arrangements for mixed layout connectors are available
- Shell with pre-mounted signal contacts (straight, angled, solder pot)
- Loading of the empty chamber with suitable FCT contacts recommended
- Available contacts: coaxial contacts 50 and 75 Ohm, high power contacts up to 40 A, high voltage contacts up to 3 kV, pneumatic contacts, LWL contacts (on request)
- Additional component parts and accessories available factory pre-mounted or as separate items

Vorteile und Merkmale im Überblick

- *UL anerkannt, Eintragungs-Nummer 168813*
- *Für die Gehäusegröße 3 sind verschiedene Polbilder von Mischpulleisten möglich*
- *Gehäuse mit fest eingebauten Signalkontakten (gerade, abgewinkelt, Löttopf)*
- *Bestückung der leeren Kammern mit passenden Kontakten von FCT empfohlen (auch werksseitig bestückt)*
- *Erhältliche Kontakte: Koaxialkontakte 50 und 75 Ohm, Hochstromkontakte bis 40 A, Hochspannungskontakte bis 3 kV, pneumatische Kontakte, LWL Kontakte für POF (auf Anfrage)*
- *zusätzliche Anbau- und Zubehörteile werksseitig montiert und lieferbar*

Contact Arrangements

Polbilder



FM5W5



FM9W4



FM13W3



FM21W1



FM17W2

Diagram illustrates front view of a pin connector, FM series with mounted signal contacts.
Abbildung zeigt Frontansicht der Stiftsteckverbinder, FM Baureihe mit fest eingebauten Signalkontakten.

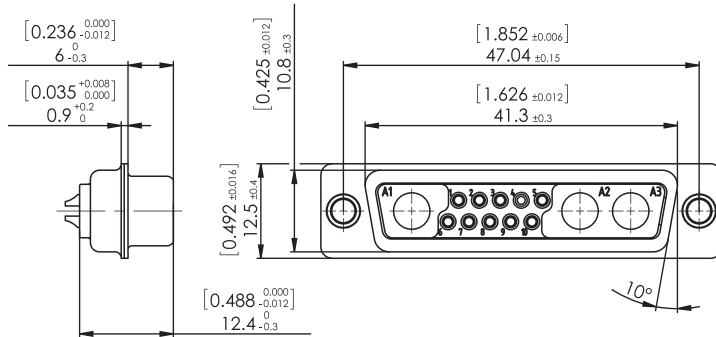
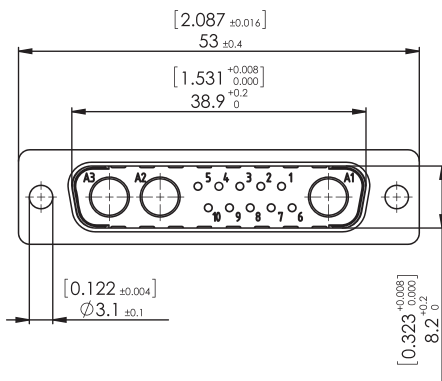
FM Shell Size 3
FM Gehäusegröße 3

Product Description
Produktbeschreibung

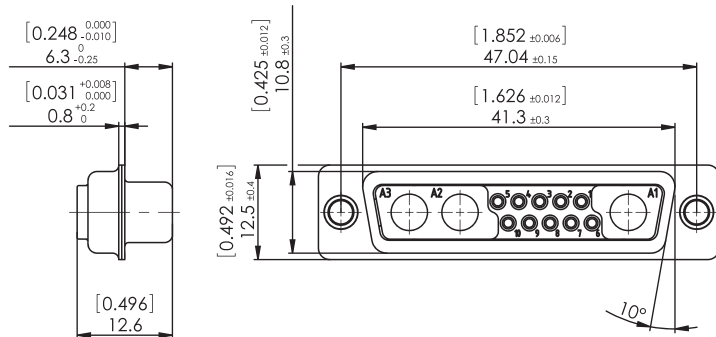
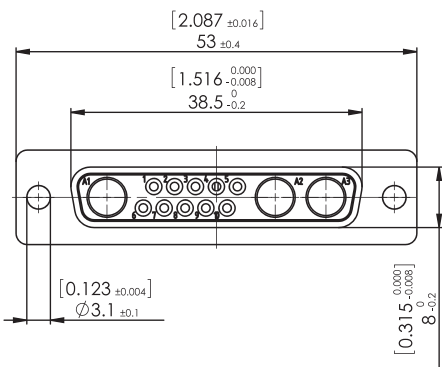
Dimensions
Abmessungen

Shell Dimensions, FM Connectors
Gehäuseabmessungen, FM Steckverbinder

Pin Connector Shell
Stiftsteckverbindergehäuse



Socket Connector Shell
Buchsensteckverbindergehäuse



Order Details Using the Example of FM5W5

Bestellhinweise am Beispiel FM5W5

	F	M	W	5W5	S	5	A	R	...
Series Prefix <u>Serienbezeichnung</u>									
Insulator <u>Isolierkörper</u>									
M Polyester glass filled, UL94V-0 <i>Glasfaserverstärkt Polyester, UL94V-0</i>									
H Heat resistant, UL94V-0, please check availability <i>Hochtemperaturbeständig, UL94V-0, bitte Verfügbarkeit prüfen</i>									
Mounting Types <u>Befestigungsarten</u>									
– Standard / <i>Standard</i>									
W Float Mounted (see page 147) / <i>Schwimmend (siehe Seite 147)</i>									
T Clinch nut 4-40 UNC (see page 448) / <i>Einnietmutter 4-40 UNC (siehe Seite 448)</i>									
Z Clinch nut M3 (see page 448) / <i>Einnietmutter M3 (siehe Seite 448)</i>									
TS Clinch nut 4-40 UNC self locking (see page 448) / <i>Einnietmutter 4-40 UNC selbstsichernd (siehe Seite 448)</i>									
ZS Clinch nut M3 self locking (see page 448) / <i>Einnietmutter M3 selbstsichernd (siehe Seite 448)</i>									
Contact Arrangement <u>Polbild</u> FM5W5, FM9W4, FM13W3, FM17W2, FM21W1									
Contact Type <u>Kontaktart</u>									
P Pin Contact / <i>Stiftkontakt</i>									
S Socket Contact / <i>Buchsenkontakt</i>									
Contact Design <u>Kontaktvariante</u>									
– Solder pot / <i>Löttopf</i>									
1 Straight PCB termination \varnothing 0.6 mm (0.024") / <i>Leiterplattenanschluss gerade \varnothing 0,6 mm</i>									
2 Straight PCB termination \varnothing 0.76 mm (0.030") / <i>Leiterplattenanschluss gerade \varnothing 0,76 mm</i>									
4 Wire Wrap, length 12.7 mm (0.500") / <i>Wire Wrap Länge 12,7 mm</i>									
5 Right angled PCB termination \varnothing 0.6 mm (0.024") spacing 2.54 mm (0.100") / <i>Leiterplattenanschluss abgewinkelt \varnothing 0,6 mm, Reihenabstand 2,54 mm</i>									
Plating for Signal Contacts <u>Beschichtung Signalkontakte</u>									
A Standard AuroPur (see page 132) / <i>Standard AuroPur (siehe Seite 132)</i>									
– Au over Ni / <i>Au über Ni</i>									
Direction of Right Angled Contacts <u>Richtung der abgewinkelten Kontakte</u>									
– Standard / <i>Standard</i>									
R Revers / <i>Revers</i>									
Modifications <u>Modifikationen</u>									
K120 Shell tin plated over nickel, pin connectors shell with dimples (standard) <i>Gehäuseoberfläche verzinkt über Nickel, Stiftsteckverbindergehäuse mit Kontaktnoppen (Standard)</i>									
K121 Shell tin plated over nickel, socket connectors shell without dimples (standard) <i>Gehäuseoberfläche verzinkt über Nickel, Buchsensteckverbindergehäuse ohne Kontaktnoppen (Standard)</i>									

FM Shell Size 3

FM Gehäusegröße 3

Technical Details

Technische Hinweise

Mounting Instructions

Montagehinweise

Panel Cut-Out, Front and Fix Mounted

Montageausschnitte, frontseitig und fest montiert



Shell Size	A	B	C
Gehäusegröße	±0,2 (±0.008)	±0,1 (±0.004)	±0,2 (±0.008)
3	44,3 (1.744)	47,0 (1.850)	12,3 (0.484)

Dimensions in mm (inch) - Abmessungen in mm (inch)

Mounting Type: W

Plain universal rivet for mounting possibility on both sites of flange. Ordering example: FMW17W2

Panel Cut-Out, Front and Float Mounted

Montageausschnitte, frontseitig und schwimmend montiert



Shell Size	Mounting	Befestigung	Ø D
Gehäusegröße			±0,05 (±0.002)
3	Standard	Standard	3,1 (0.122)
3	Float mounted	schwimmend	2,2 (0.087)

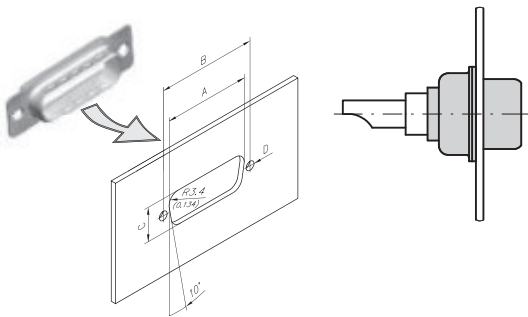
Dimensions in mm (inch) - Abmessungen in mm (inch)

Befestigungsart: W

Niet ohne Nietbördelung für beidseitige Befestigung. Bestellbeispiel: FMW17W2

Panel Cut-Out, Rear and Fix Mounted

Montageausschnitte, rückseitig und fest montiert



Shell Size	A	B	C
Gehäusegröße	±0,2 (±0.008)	±0,1 (±0.004)	±0,2 (±0.008)
3	42,5 (1.673)	47,0 (1.850)	11,4 (0.449)

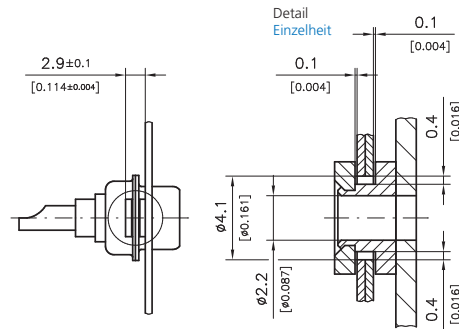
Dimensions in mm (inch) - Abmessungen in mm (inch)

Mounting Type: W

Plain universal rivet for mounting possibility on both sites of flange. Ordering example: FMW17W2

Panel Cut-Out, Rear and Float Mounted

Montageausschnitte, rückseitig und schwimmend montiert



Shell Size	Mounting	Befestigung	Ø D
Gehäusegröße			±0,05 (±0.002)
3	Standard	Standard	3,1 (0.122)
3	Float mounted	Schwimmend	2,2 (0.087)

Dimensions in mm (inch) - Abmessungen in mm (inch)

Befestigungsart: W

Niet ohne Nietbördelung für beidseitige Befestigung. Bestellbeispiel: FMW17W2





Mixed Layout Connectors

Mischpol-Steckverbinder

Series

FM8W8, FM13W6, FM17W5, FM21WA4, FM25W3, FM27W2, F7W7

Mixed Layout Connectors
for Shell Size 4

Mischpol-Steckverbinder
für Gehäusegröße 4

Baureihen

FM8W8, FM13W6, FM17W5, FM21WA4, FM25W3, FM27W2, F7W7



Advantages and Special Features

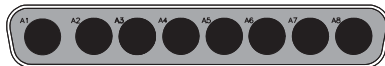
- UL recognized, file no. 168813
- For shell size 4 various contact arrangements for mixed layout connectors are available
- Shell with pre-mounted signal contacts (straight, angled, solder pot)
- Loading of the empty chamber with suitable FCT contacts recommended
- Available contacts: coaxial contacts 50 and 75 Ohm, high power contacts up to 40 A, high voltage contacts up to 3 kV, pneumatic contacts, LWL contacts (on request)
- Additional component parts and accessories available factory pre-mounted or as separate items

Vorteile und Merkmale im Überblick

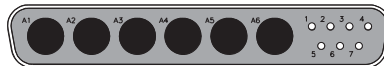
- UL anerkannt, Eintragsnummer 168813
- Für die Gehäusegröße 4 sind verschiedene Polbilder von Mischpulleisten möglich
- Gehäuse mit fest eingebauten Signalkontakten (gerade, abgewinkelt, Löttopf)
- Bestückung der leeren Kammern mit passenden Kontakten von FCT empfohlen (auch werksseitig bestückt)
- Erhältliche Kontakte: Koaxialkontakte 50 und 75 Ohm, Hochstromkontakte bis 40 A, Hochspannungskontakte bis 3 kV, pneumatische Kontakte, LWL Kontakte für POF (auf Anfrage)
- zusätzliche Anbau- und Zubehörteile werksseitig montiert und lieferbar

Contact Arrangements

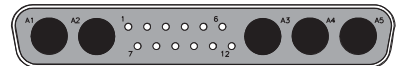
Polbilder



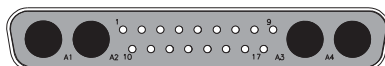
FM8W8



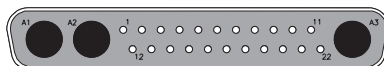
FM13W6



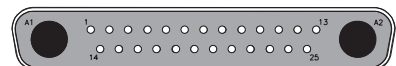
FM17W5



FM21WA4



FM25W3



FM27W2



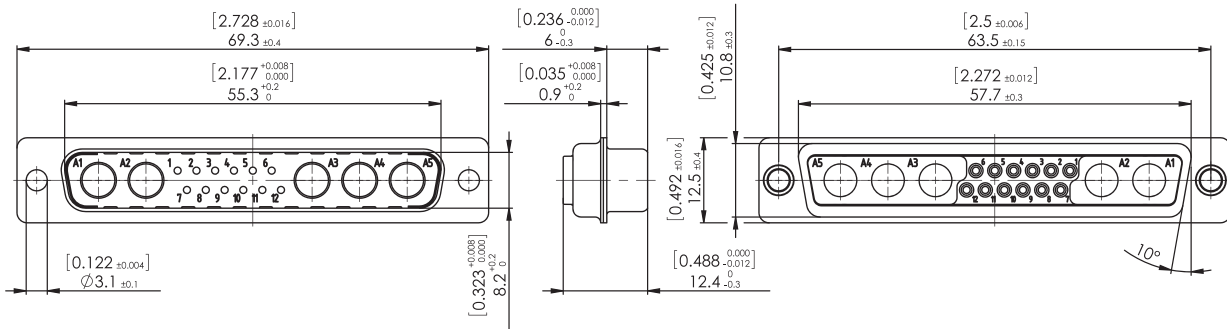
F7W7

Diagram illustrates front view of a pin connector, FM series with mounted signal contacts.
Abbildung zeigt Frontansicht der Stiftsteckverbinder, FM Baureihe mit fest eingebauten Signalkontakten.

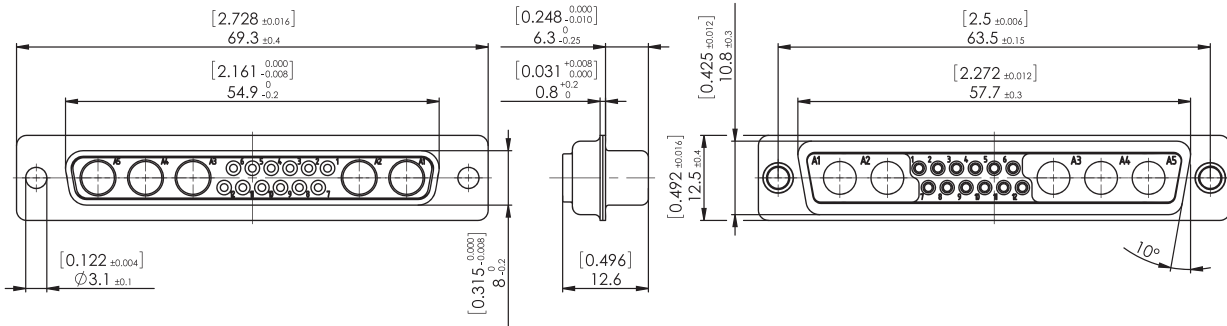
Dimensions
Abmessungen

Shell Dimensions, FM Connectors
Gehäuseabmessungen, FM Steckverbinder

Pin Connector Shell
Stiftsteckverbindergehäuse



Socket Connector Shell
Buchsensteckverbindergehäuse



Order Details Using the Example of FM13W6

Bestellhinweise am Beispiel FM13W6

	F	M	W	13W6	S	5	A	R	...
<p>Series Prefix <i>Serienbezeichnung</i></p>									
<p>Insulator <i>Isolierkörper</i></p> <ul style="list-style-type: none"> - Special type F7W7 with black insulator <i>Sondertype F7W7 mit schwarzem Isolierkörper</i> M Polyester glass filled, UL94V-0 <i>Glasfaserverstärkt Polyester, UL94V-0</i> H Heat resistant, UL94V-0, please check availability <i>Hochtemperaturbeständig, UL94V-0, bitte Verfügbarkeit prüfen</i> 									
<p>Mounting Types <i>Befestigungsarten</i></p> <ul style="list-style-type: none"> - Standard / <i>Standard</i> W Float Mounted (see page 151) / <i>Schwimmend (siehe Seite 151)</i> T Clinch nut 4-40 UNC (see page 448) / <i>Einnietmutter 4-40 UNC (siehe Seite 448)</i> Z Clinch nut M3 (see page 448) / <i>Einnietmutter M3 (siehe Seite 448)</i> TS Clinch nut 4-40 UNC self locking (see page 448) / <i>Einnietmutter 4-40 UNC selbstsichernd (siehe Seite 448)</i> ZS Clinch nut M3 self locking (see page 448) / <i>Einnietmutter M3 selbstsichernd (siehe Seite 448)</i> 									
<p>Contact Arrangement <i>Polbild FM8W8, FM13W6, FM17W5, FM21WA4, FM25W3, FM27W2, F7W7</i></p>									
<p>Contact Type <i>Kontaktart</i></p> <ul style="list-style-type: none"> P Pin Contact / <i>Stiftkontakt</i> S Socket Contact / <i>Buchsenkontakt</i> 									
<p>Contact Design <i>Kontaktvariante</i></p> <ul style="list-style-type: none"> - Solder pot / <i>Löttopf</i> 1 Straight PCB termination \varnothing 0.6 mm (0.024") / <i>Leiterplattenanschluss gerade \varnothing 0,6 mm</i> 2 Straight PCB termination \varnothing 0.76 mm (0.030") / <i>Leiterplattenanschluss gerade \varnothing 0,76 mm</i> 4 Wire Wrap, length 12.7 mm (0.500") / <i>Wire Wrap Länge 12,7 mm</i> 5 Right angled PCB termination \varnothing 0.6 mm (0.024") spacing 2.54 mm (0.100") <i>Leiterplattenanschluss abgewinkelt \varnothing 0,6 mm, Reihenabstand 2,54 mm</i> 									
<p>Plating for Signal Contacts <i>Beschichtung Signalkontakte</i></p> <ul style="list-style-type: none"> A Standard AuroPur (see page 132) / <i>Standard AuroPur (siehe Seite 132)</i> - Au over Ni / <i>Au über Ni</i> 									
<p>Direction of Right Angled Contacts <i>Richtung der abgewinkelten Kontakte</i></p> <ul style="list-style-type: none"> - Standard / <i>Standard</i> R Revers / <i>Revers</i> 									
<p>Modifications <i>Modifikationen</i></p> <ul style="list-style-type: none"> K120 Shell tin plated over nickel, pin connectors shell with dimples (standard) <i>Gehäuseoberfläche verzinkt über Nickel, Stiftsteckverbindergehäuse mit Kontaktnoppen (Standard)</i> K121 Shell tin plated over nickel, socket connectors shell without dimples (standard) <i>Gehäuseoberfläche verzinkt über Nickel, Buchsensteckverbindergehäuse ohne Kontaktnoppen (Standard)</i> 									

FM Shell Size 4

FM Gehäusegröße 4

Technical Details

Technische Hinweise

Mounting Instructions

Montagehinweise

Panel Cut-Out, Front and Fix Mounted

Montageausschnitte, frontseitig und fest montiert



Shell Size	A	B	C
Gehäusegröße	±0,2 (±0.008)	±0,1 (±0.004)	±0,2 (±0.008)
4	60,7 (2.390)	63,5 (2.500)	12,3 (0.484)

Dimensions in mm (inch) - Abmessungen in mm (inch)

Mounting Type: W

Plain universal rivet for mounting possibility on both sites of flange. Ordering example: FMW8W8

Panel Cut-Out, Front and Float Mounted

Montageausschnitte, frontseitig und schwimmend montiert



Shell Size	Mounting	Befestigung	Ø D
Gehäusegröße			±0,05 (±0.002)
4	Standard	Standard	3,1 (0.122)
4	Float mounted	schwimmend	2,2 (0.087)

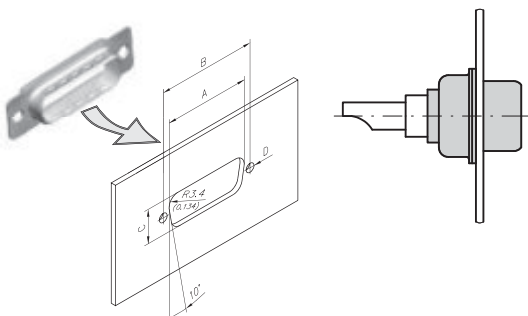
Dimensions in mm (inch) - Abmessungen in mm (inch)

Befestigungsart: W

Niet ohne Nietbördelung für beidseitige Befestigung. Bestellbeispiel: FMW8W8

Panel Cut-Out, Rear and Fix Mounted

Montageausschnitte, rückseitig und fest montiert



Shell Size	A	B	C
Gehäusegröße	±0,2 (±0.008)	±0,1 (±0.004)	±0,2 (±0.008)
4	59,1 (2.327)	63,5 (2.500)	11,4 (0.449)

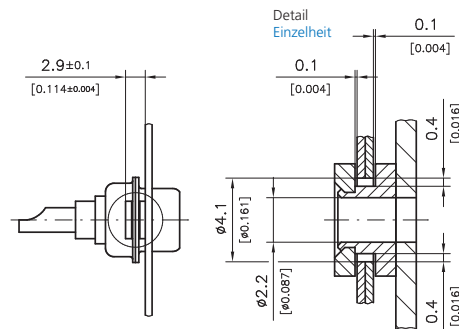
Dimensions in mm (inch) - Abmessungen in mm (inch)

Mounting Type: W

Plain universal rivet for mounting possibility on both sites of flange. Ordering example: FMW8W8

Panel Cut-Out, Rear and Float Mounted

Montageausschnitte, rückseitig und schwimmend montiert



Shell Size	Mounting	Befestigung	Ø D
Gehäusegröße			±0,05 (±0.002)
4	Standard	Standard	3,1 (0.122)
4	Float mounted	Schwimmend	2,2 (0.087)

Dimensions in mm (inch) - Abmessungen in mm (inch)

Befestigungsart: W

Niet ohne Nietbördelung für beidseitige Befestigung. Bestellbeispiel: FMW8W8





Mixed Layout Connectors

Mischpol-Steckverbinder

Series

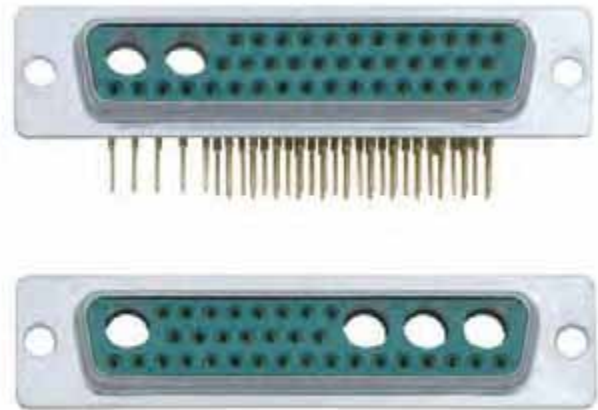
FM24W7, FM36W4, FM43W2, FM47W1

Mixed Layout Connectors
 for Shell Size 5

*Mischpol-Steckverbinder
 für Gehäusegröße 5*

Baureihen

FM24W7, FM36W4, FM43W2, FM47W1



Advantages and Special Features

- UL recognized, file no. 168813
- For shell size 5 various contact arrangements for mixed layout connectors are available
- Shell with pre-mounted signal contacts (straight, angled, solder pot)
- Loading of the empty chamber with suitable FCT contacts recommended
- Available contacts: coaxial contacts 50 and 75 Ohm, high power contacts up to 40 A, high voltage contacts up to 3 kV, pneumatic contacts, LWL contacts (on request)
- Additional component parts and accessories available factory pre-mounted or as separate items

Vorteile und Merkmale im Überblick

- UL anerkannt, Eintragungs-Nummer 168813
- Für die Gehäusegröße 5 sind verschiedene Polbilder von Mischpulleisten möglich
- Gehäuse mit fest eingebauten Signalkontakten (gerade, abgewinkelt, Löttopf)
- Bestückung der leeren Kammern mit passenden Kontakten von FCT empfohlen (auch werksseitig bestückt)
- Erhältliche Kontakte: Koaxialkontakte 50 und 75 Ohm, Hochstromkontakte bis 40 A, Hochspannungskontakte bis 3 kV, pneumatische Kontakte, LWL Kontakte für POF (auf Anfrage)
- zusätzliche Anbau- und Zubehörteile werksseitig montiert und lieferbar

Contact Arrangements

Polbilder



FM24W7



FM36W4



FM43W2



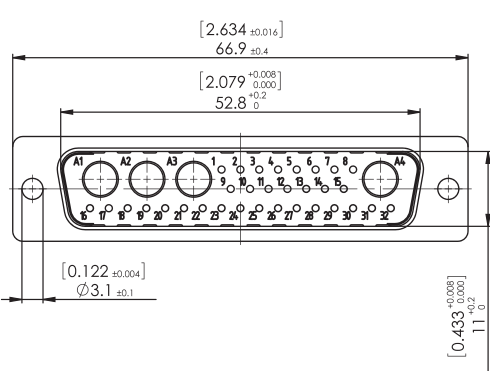
FM47W1

Diagram illustrates front view of a pin connector, FM series with mounted signal contacts.

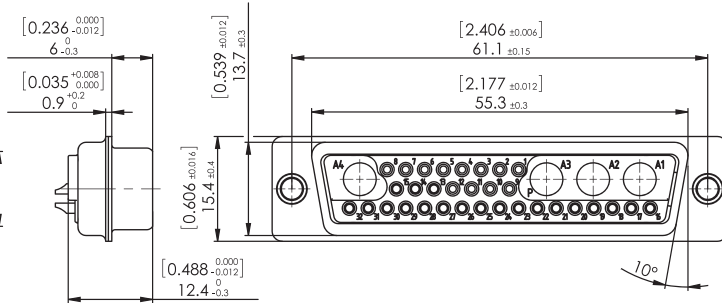
Abbildung zeigt Frontansicht der Stiftsteckverbinder, FM Baureihe mit fest eingebauten Signalkontakten.

Dimensions
Abmessungen

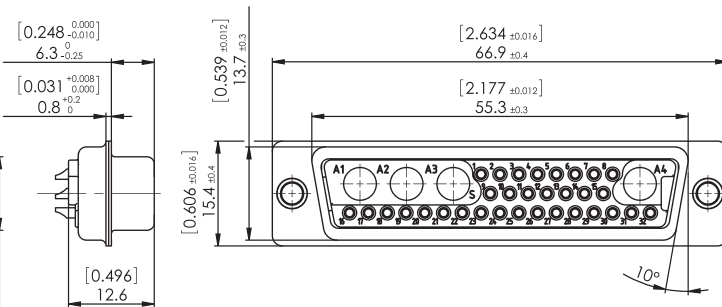
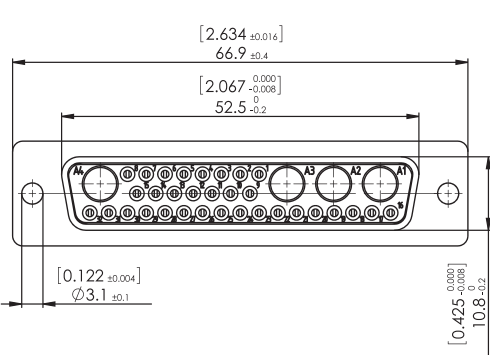
Shell Dimensions, FM Connectors
Gehäuseabmessungen, FM Steckverbinder



Pin Connector Shell
Stiftsteckverbindergehäuse



Socket Connector Shell
Buchsensteckverbindergehäuse



Order Details Using the Example of FM24W7

Bestellhinweise am Beispiel FM24W7

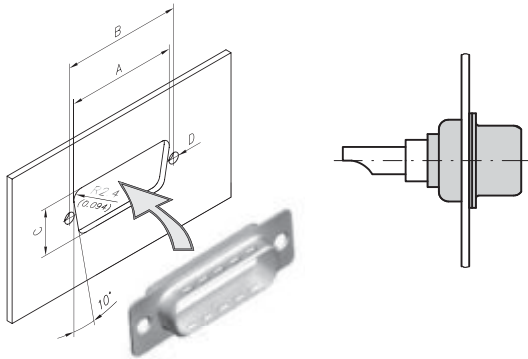
	F	M	W	24W7	S	5	A	R	...
<p>Series Prefix <i>Serienbezeichnung</i></p>									
<p>Insulator <i>Isolierkörper</i></p> <p>M Polyester glass filled, UL94V-0 <i>Glasfaserverstärkt Polyester, UL94V-0</i></p> <p>H Heat resistant, UL94V-0, please check availability <i>Hochtemperaturbeständig, UL94V-0, bitte Verfügbarkeit prüfen</i></p>									
<p>Mounting Types <i>Befestigungsarten</i></p> <p>– Standard / <i>Standard</i></p> <p>W Float Mounted (see page 155) / <i>Schwimmend (siehe Seite 155)</i></p> <p>T Clinch nut 4-40 UNC (see page 448) / <i>Einnietmutter 4-40 UNC (siehe Seite 448)</i></p> <p>Z Clinch nut M3 (see page 448) / <i>Einnietmutter M3 (siehe Seite 448)</i></p> <p>TS Clinch nut 4-40 UNC self locking (see page 448) / <i>Einnietmutter 4-40 UNC selbstsichernd (siehe Seite 448)</i></p> <p>ZS Clinch nut M3 self locking (see page 448) / <i>Einnietmutter M3 selbstsichernd (siehe Seite 448)</i></p>									
<p>Contact Arrangement <i>Polbild FM24W7, FM36W4, FM43W2, FM47W1</i></p>									
<p>Contact Type <i>Kontaktart</i></p> <p>P Pin Contact / <i>Stiftkontakt</i></p> <p>S Socket Contact / <i>Buchsenkontakt</i></p>									
<p>Contact Design <i>Kontaktvariante</i></p> <p>– Solder pot / <i>Löttopf</i></p> <p>1 Straight PCB termination \varnothing 0.6 mm (0.024") / <i>Leiterplattenanschluss gerade \varnothing 0,6 mm</i></p> <p>2 Straight PCB termination \varnothing 0.76 mm (0.030") / <i>Leiterplattenanschluss gerade \varnothing 0,76 mm</i></p> <p>4 Wire Wrap, length 12.7 mm (0.500") / <i>Wire Wrap Länge 12,7 mm</i></p> <p>5 Right angled PCB termination \varnothing 0.6 mm (0.024") spacing 2.54 mm (0.100") <i>Leiterplattenanschluss abgewinkelt \varnothing 0,6 mm, Reihenabstand 2,54 mm</i></p>									
<p>Plating for Signal Contacts <i>Beschichtung Signalkontakte</i></p> <p>A Standard AuroPur (see page 132) / <i>Standard AuroPur (siehe Seite 132)</i></p> <p>– Au over Ni / <i>Au über Ni</i></p>									
<p>Direction of Right Angled Contacts <i>Richtung der abgewinkelten Kontakte</i></p> <p>– Standard / <i>Standard</i></p> <p>R Revers / <i>Revers</i></p>									
<p>Modifications <i>Modifikationen</i></p> <p>K120 Shell tin plated over nickel, pin connectors shell with dimples (standard) <i>Gehäuseoberfläche verzinkt über Nickel, Stiftsteckverbindergehäuse mit Kontaktnoppen (Standard)</i></p> <p>K121 Shell tin plated over nickel, socket connectors shell without dimples (standard) <i>Gehäuseoberfläche verzinkt über Nickel, Buchsensteckverbindergehäuse ohne Kontaktnoppen (Standard)</i></p>									

Mounting Instructions

Montagehinweise

Panel Cut-Out, Front and Fix Mounted

Montageausschnitte, frontseitig und fest montiert



Shell Size	A	B	C
Gehäusegröße	±0,2 (±0.008)	±0,1 (±0.004)	±0,2 (±0.008)
5	58,3 (2.295)	61,1 (2.406)	15,1 (0.594)

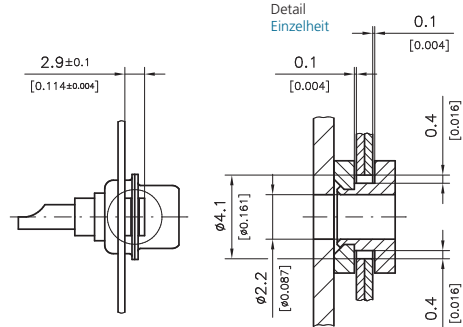
Dimensions in mm (inch) - Abmessungen in mm (inch)

Mounting Type: W

Plain universal rivet for mounting possibility on both sites of flange. Ordering example: FMW24W7

Panel Cut-Out, Front and Float Mounted

Montageausschnitte, frontseitig und schwimmend montiert



Shell Size	Mounting	Befestigung	Ø D
Gehäusegröße			±0,05 (±0.002)
5	Standard	Standard	3,1 (0.122)
5	Float mounted	schwimmend	2,2 (0.087)

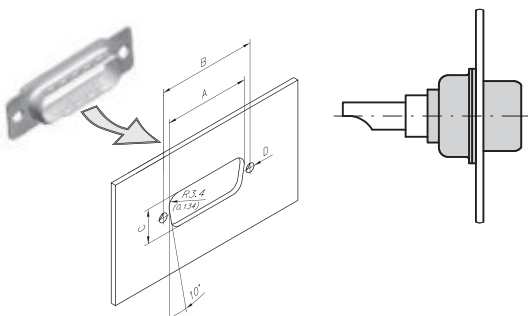
Dimensions in mm (inch) - Abmessungen in mm (inch)

Befestigungsart: W

Niet ohne Nietbördelung für beidseitige Befestigung. Bestellbeispiel: FMW24W7

Panel Cut-Out, Rear and Fix Mounted

Montageausschnitte, rückseitig und fest montiert



Shell Size	A	B	C
Gehäusegröße	±0,2 (±0.008)	±0,1 (±0.004)	±0,2 (±0.008)
5	56,3 (2.217)	61,1 (2.406)	14,1 (0.555)

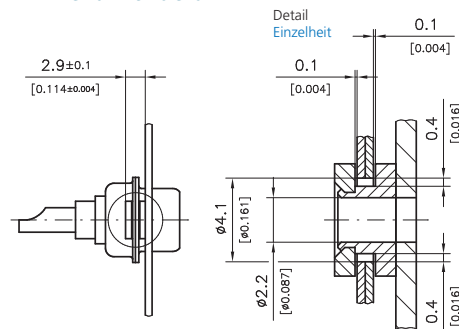
Dimensions in mm (inch) - Abmessungen in mm (inch)

Mounting Type: W

Plain universal rivet for mounting possibility on both sites of flange. Ordering example: FMW24W7

Panel Cut-Out, Rear and Float Mounted

Montageausschnitte, rückseitig und schwimmend montiert



Shell Size	Mounting	Befestigung	Ø D
Gehäusegröße			±0,05 (±0.002)
5	Standard	Standard	3,1 (0.122)
5	Float mounted	Schwimmend	2,2 (0.087)

Dimensions in mm (inch) - Abmessungen in mm (inch)

Befestigungsart: W

Niet ohne Nietbördelung für beidseitige Befestigung. Bestellbeispiel: FMW24W7



Connector Materials and Platings

Materialien und Oberflächen der Steckverbinder

Materials and Platings

Materialien und Oberflächen

Shell		Steel
Gehäuse		Stahl
Type / Typ	FM	FH
Insulator	Polyester, glass fiber filled (UL94V-0), green	Polyester, glass fiber filled (UL94V-0), natural
Isolierkörper	Polyester, glasfaserverstärkt (UL94V-0), grün	Polyester, glasfaserverstärkt (UL94V-0), natur
Relative temperature index according to UL 746 B <i>rel. Temperaturindex nach UL 746 B</i>	130 °C (266 °F)	150 °C (302 °F)
Heat deflection temperature limit according to DIN 53461 HDT/A <i>Formbeständigkeitstemperatur nach DIN 53461 HDT/A</i>	210 °C (410 °F)	255 °C (491 °F)
Lower limit temperature <i>Untere Grenztemperatur</i>	-55 °C (-67 °F)	
Shell plating K120 (standard) <i>Gehäuseoberfläche K120 (Standard)</i>	Tin plated over nickel, pin connector shell with dimples <i>verzinkt über Nickel, Stiftsteckverbindergehäuse mit Kontaktnoppen</i>	
Shell plating K121 (standard) <i>Gehäuseoberfläche K 121 (Standard)</i>	Tin plated over nickel, socket connector shell without dimples <i>verzinkt über Nickel, Buchsensteckverbindergehäuse ohne Kontaktnoppen</i>	
Contact material <i>Kontaktmaterial</i>	Cu alloy <i>Cu Legierung</i>	
Contact plating <i>Kontaktflächen</i>	AuroPur or Au over Ni, other platings on request <i>AuroPur oder Au über Ni, andere Oberflächen auf Anfrage</i>	

Signal Contact Mechanical Data

Mechanische Daten der Signalkontakte

Mechanical Data

Mechanische Daten

Mating force per signal contact <i>Steckkraft pro Signalkontakt</i>	≤ 3,4 N
Unmating force per signal contact <i>Ziehkraft pro Signalkontakt</i>	≥ 0,2 N
Mating cycles <i>Steckzyklen</i>	≥ 500

Connector Electrical Data

Elektrische Daten der Steckverbinder

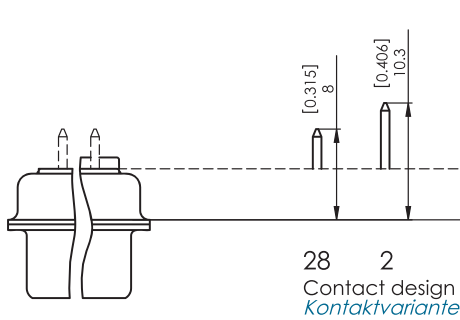
Electrical Data

Elektrische Daten

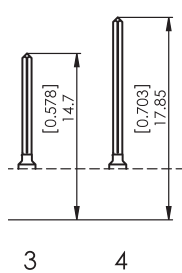
Current rating (DC with an ambient temperature of 20°C) <i>Maximale Stromstärke (DC bei 20°C Umgebungstemperatur)</i>	5 A
Test voltage between 2 contacts or shell and contact <i>Prüfspannung zwischen 2 Kontakten oder Kontakt und Gehäuse</i>	1000 V, 50 Hz, 1 min.
Resistance between mated contacts (MIL-C-24308) <i>Übergangswiderstand pro Kontaktpaar (MIL-C-24308)</i>	≤ 2,7 mΩ
Insulation resistance between contacts <i>Isolationswiderstand Kontakt / Kontakt</i>	≥ 5000 MΩ
Volume resistivity <i>Spezifischer Durchgangswiderstand</i>	10 ¹⁶ Ω cm
Dielectric strength <i>Spezifische Durchschlagsfestigkeit</i>	50 kV / mm

Contact Design of Mounted Contacts
 Kontaktformen fest eingebauter Kontakte

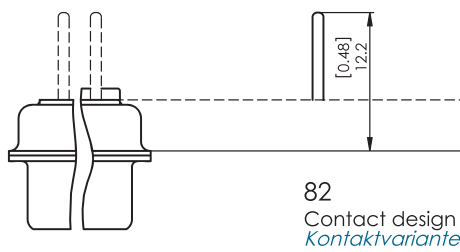
Straight Signal Contacts
 Gerade Signalkontakte



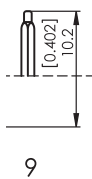
Straight PCB Termination Ø 0.76 mm (Ø 0.030")
 Gerader Leiterplattenanschluss Ø 0,76 mm



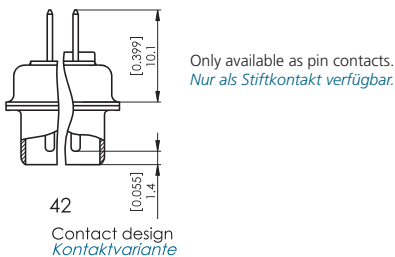
Wire-Wrap Termination □ 0.6 mm (0.024")
 Wire-Wrap Anschluss □ 0,6 mm



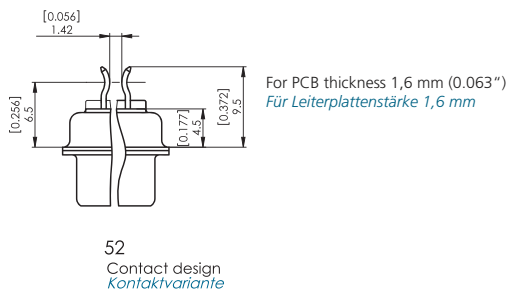
Straight PCB Termination Ø 1.0 mm (Ø 0.039")
 Gerader Leiterplattenanschluss Ø 1,0 mm



Non Compliant Pressfit Termination 0.8 mm (0.031")
 Massiver Einpressanschluss 0,8 mm



Straight PCB Termination Ø 0.6 mm (Ø 0.024"), Short Plug
 Gerader Leiterplattenanschluss Ø 0,6 mm, verkürzte Steckseite



Line Contact Termination
 Kontaktlamellenanschluss

Signal contacts can not be combined with all types of coaxial, high power, high voltage and pneumatic contacts. For detailed information please contact us.
Die Signalkontakte sind nicht mit allen Koaxial-, Hochstrom-, Hochspannungs- und Pneumatikkontakten kombinierbar. Für genauere Auskünfte nehmen Sie bitte Kontakt mit uns auf.



Mixed Layout Connector with
 Assemblies for Straight Signal Contacts

Mixed Layout Steckverbinder mit
 Anbauteilen für gerade Signalkontakte

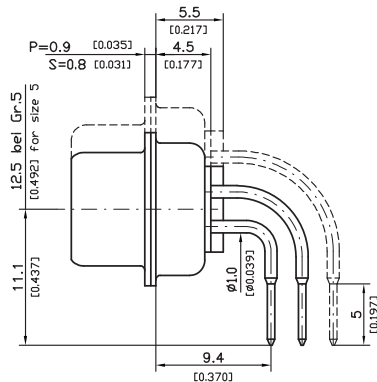


For more detailed information on accessories for mixed layout connectors see our Accessories for D-Sub page 446ff.

Detaillierte Angaben über Anbauteile für Mixed Layout Steckverbinder entnehmen Sie bitte unserem Zubehör für D-Sub ab Seite 446ff.

Contact Design of Mounted Contacts
 Kontaktformen fest eingebauter Kontakte

Right Angled Signal Contacts
 Abgewinkelte Signalkontakte

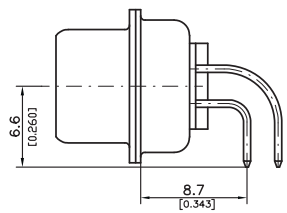


Contact design 5
 Kontaktvariante

Spacing 2.54 mm (0.100"), Ø 0,6 mm (Ø 0.024")
 Reihenabstand 2,54 mm, Ø 0,6 mm



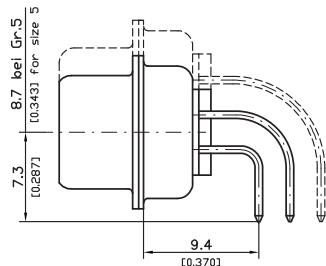
49



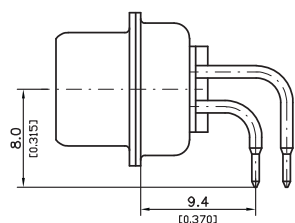
21



Contact design 45
 Kontaktvariante



Pin contact on request.
 Stiftkontakt auf Anfrage. 27



71

Contact Design of Mounted Contacts
 Kontaktformen fest eingebauter Kontakte

Right Angled Signal Contacts
 Abgewinkelte Signalkontakte



Contact design 25
 Kontaktvariante



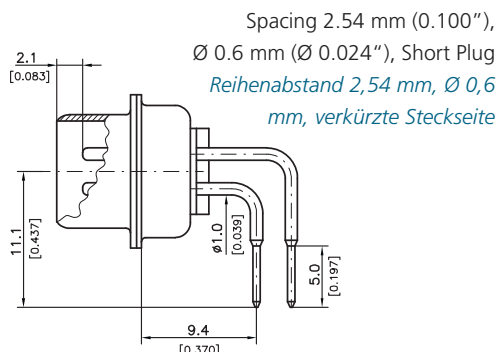
55



Contact design 6
 Kontaktvariante



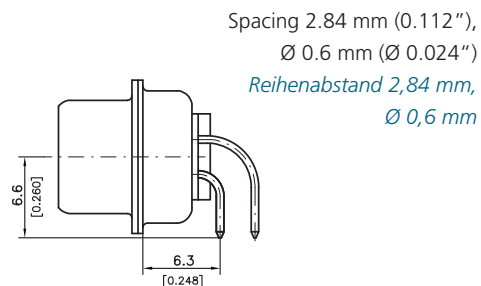
Contact design 41
 Kontaktvariante



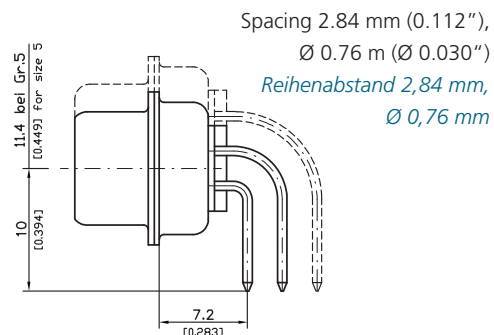
Contact design 69
 Kontaktvariante

Signal contacts can not be combined with all types of coaxial, high power, high voltage and pneumatic contacts. For detailed information please contact us.

Die Signalkontakte sind nicht mit allen Koaxial-, Hochstrom-, Hochspannungs- und Pneumatikkontakten kombinierbar. Für genauere Auskünfte nehmen Sie bitte Kontakt mit uns auf.



Contact design 65
 Kontaktvariante



Contact design 12
 Kontaktvariante



Mixed Layout Connector with Plastic
Brackets FKA1/4 and Assemblies
for Right Angled Signal Contacts

Mixed Layout Steckverbinder mit Kunst-
stoffwinkel FKA1/4 und Anbauteilen für
abgewinkelte Signalkontakte

Snap-in grounding bracket
for PCB thickness 1.6 mm (0.063")
*Snap-in Massewinkel für
Leiterplattenstärke 1,6 mm*

or / oder

Grounding bracket
Massewinkel

Plastic bracket
FKA 1/4
*Kunststoffwinkel
FKA1/4*

Double rivet,
outer Ø 2.8 mm (Ø 0.110")
*Doppelrohrniet,
Außen-Ø 2,8 mm*

or / oder

Snap-in rivet for
PCB thickness 1.6 mm (0.063")
*Snap-in Niet für Leiter-
plattenstärke 1,6 mm*



Through hole, Ø 3,1 mm (Ø 0.122")
Nietbuchse, Loch-Ø 3,1 mm

or / oder

Clinch nut
(4-40 UNC or M3)
*Einnietmutter
(4-40 UNC oder M3)*

or / oder

Threaded spacer
(4-40 UNC or M3),
height 6,3 mm (0.248")
*Abstandsbolzen
(4-40 UNC oder M3),
Höhe 6,3 mm*

or / oder

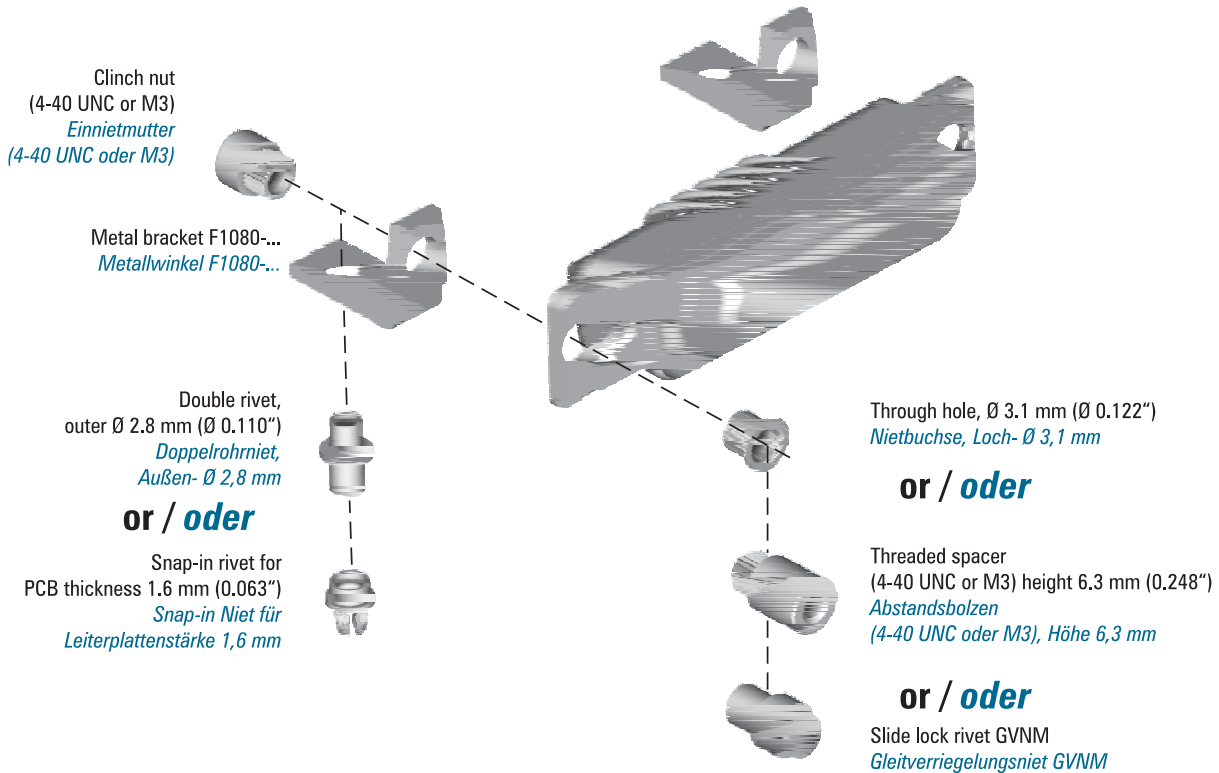
Slide lock rivet
*Gleitverriegelungs-
niet*

For more detailed information on accessories
for Mixed Layout connectors see see our Accessories
for D-Sub page 423ff.

Detaillierte Angaben über Anbauteile für Mixed
Layout Steckverbinder entnehmen Sie bitte unserem
Zubehör für D-Sub ab Seite 423ff.

Mixed Layout Connector with Metal
Brackets F1080 and Assemblies for
Right Angled Signal Contacts

Mixed Layout Steckverbinder mit
Metallwinkel F1080 und Anbauteilen
für abgewinkelte Signalkontakte



For more detailed information on accessories
for mixed layout connectors see our accessories
for D-Sub page 430ff.

*Detaillierte Angaben über Anbauteile für Mixed
Layout Steckverbinder entnehmen Sie bitte unserem
Zubehör für D-Sub ab Seite 430ff.*

Clinch Nuts and Further Accessories
Einnietmuttern und weiteres Zubehör



Please see page 408ff.
siehe Seite 408ff.

Eathering

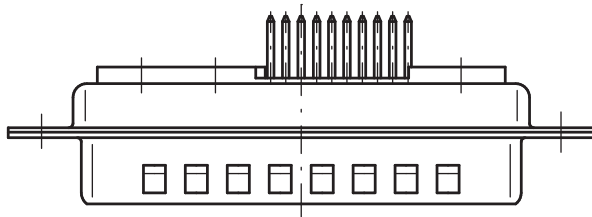
Masseanschluss

Dimples

Dimples reduce electrical resistance between two shells (only available with tin plated pin connector shells).

Kontaktknoppen

Die Kontaktknoppen vermindern den elektrischen Übergangswiderstand zum Gegensteckverbinder (nur für verzinnte Stiftsteckverbindergehäuse erhältlich).



Earthing Springs for Coaxial Contacts

Special earthing springs (only for FM connectors with Sn shell plating) are available for the earthing of coaxial contact outer conductors.

Erdungsfedern für Koaxialkontakte

Für die Masseanbindung (nur für FM-Steckverbinder mit Sn Gehäuseoberflächen) von Koaxialkontaktaussenleitern sind spezielle Erdungsfedern verfügbar



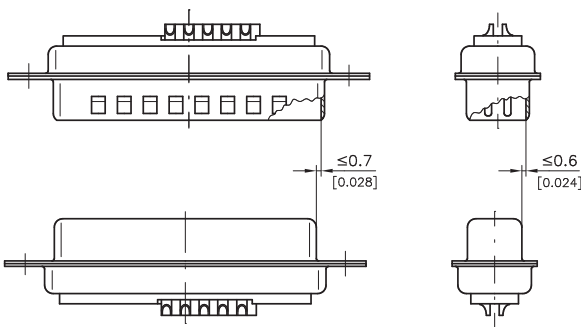
Fig.:Mixed Layout connector with earthing springs and 2 coaxial contacts with right angled PCB terminations.

Abb.: Mixed Layout Stiftsteckverbinder mit Erdungsfedern und 2 abgewinkelten Koaxialkontakten mit Leiterplattenanschluss.

Mounting and Mating Instructions
(According to DIN 41652 T1)

Pulling Range

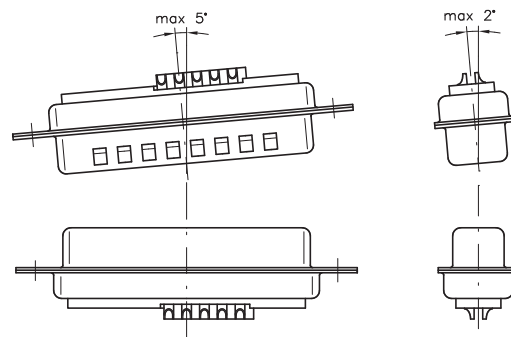
Fangbereich



Montage- und Stechinweise
(nach DIN 41652 T1)

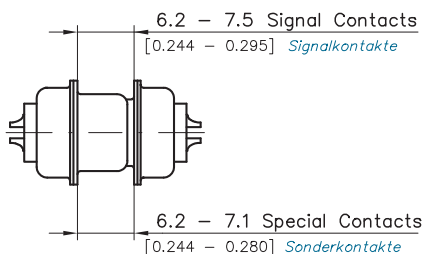
Tolerable Tilt Angle for Connector Mating

Zulässige Schräglage zur Steckrichtung



Dimension for Safe Contact Range, Signal Contacts

Maß für sicheren Kontaktbereich, Signalkontakte





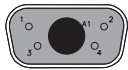
Mixed Layout Connectors

Mischpol-Steckverbinder

Series 5W1
Baureihe 5W1

Only on Request.
Nur auf Anfrage.

Contact Arrangements Polbilder



Please check availability.
Bitte Verfügbarkeit anfragen.

FU5W1 FL5W1

Diagram illustrates front view of a pin connector, FU/FL series for crimp-signal contacts.
Abbildung zeigt Frontansicht der Stiftsteckverbinder, FU/FL Baureihe für Crimp-Signalkontakte.

Mixed Layout Connectors for Shell Size 1

Mischpol-Steckverbinder für Gehäusegröße 1

Advantages and Special Features

- UL recognized, file no. 168813
- For shell size 1 various contact arrangements for mixed layout connectors are available
- Crimp contacts available for individual appliances and cable
- Loading of the empty chamber with suitable FCT contacts recommended
- Available contacts: coaxial contacts 50 and 75 Ohm, high power contacts up to 40 A, high voltage contacts up to 3 kV, pneumatic contacts, LWL contacts (on request)
- Additional component parts and accessories available factory pre-mounted or as separate items

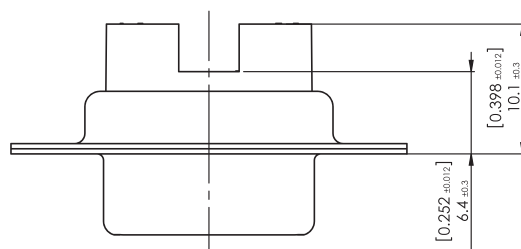
Vorteile und Merkmale im Überblick

- UL anerkannt, Eintragungs-Nummer 168813
- Für die Gehäusegröße 1 sind verschiedene Polbilder von Mischpolleisten möglich
- Crimp-Signalkontakte für die jeweilige Geräte- und Kabelseite lieferbar
- Bestückung der leeren Kammern mit passenden Kontakten von FCT empfohlen (auch werksseitig bestückt)
- Erhältliche Kontakte: Koaxialkontakte 50 und 75 Ohm, Hochstromkontakte bis 40 A, Hochspannungskontakte bis 3 kV, pneumatische Kontakte, LWL Kontakte für POF (auf Anfrage)
- zusätzliche Anbau- und Zubehörteile werksseitig montiert und lieferbar

Dimensions Abmessungen

Shell Dimensions, FU/FL Connectors Gehäuseabmessungen, FU/FL Steckverbinder

Pin Connector Shell Stiftsteckverbindergehäuse



Dimensions
Abmessungen

Shell Dimensions, FU/FL Connectors
Gehäuseabmessungen, FU/FL Steckverbinder



Pin Connector Shell
Stiftsteckverbindergehäuse



Socket Connector Shell
Buchsensteckverbindergehäuse



Order Details Using the Example of 5W1

Bestellhinweise am Beispiel 5W1

	F	U	W	5W1	S	7	R	...
Series Prefix <i>Serienbezeichnung</i>								
Insulator <i>Isolierkörper</i>								
U	Polyetherimide glass filled, UL94V-0 with removable crimp signal contacts <i>Polyetherimid glasfaserverstärkt, UL94V-0, mit ein- und ausbaubaren Crimp-Signalkontakten</i>							
L	Polyamide glass filled, UL94V-0, without signal contacts (low cost version) <i>Polyamid glasfaserverstärkt, UL94V-0, ohne Signalkontakte (Preisgünstige Version)</i>							
Mounting Types <i>Befestigungsarten</i>								
-	Standard / <i>Standard</i>							
W	Float Mounted (see page 139) / <i>Schwimmend (siehe Seite 139)</i>							
T	Clinch nut 4-40 UNC (see page 448) / <i>Einnietmutter 4-40 UNC (siehe Seite 448)</i>							
Z	Clinch nut M3 (see page 448) / <i>Einnietmutter M3 (siehe Seite 448)</i>							
TS	Clinch nut 4-40 UNC self locking (see page 448) / <i>Einnietmutter 4-40 UNC selbstsichernd (siehe Seite 448)</i>							
ZS	Clinch nut M3 self locking (see page 448) / <i>Einnietmutter M3 selbstsichernd (siehe Seite 448)</i>							
Contact Arrangement <i>Polbild 5W1</i>								
Contact Type <i>Kontaktart</i>								
P	Pin Contact / <i>Stiftkontakt</i>							
S	Socket Contact / <i>Buchsenkontakt</i>							
Contact Design <i>Kontaktvariante</i>								
7	Crimp Contact AWG 20 for FU and FL Series /see page 179) / <i>Crimpkontakte AWG 20 für FU und FL Baureihe (siehe Seite 179)</i>							
Direction of Right Angled Contacts <i>Richtung der abgewinkelten Kontakte</i>								
-	Standard / <i>Standard</i>							
R	Revers / <i>Revers</i>							
Modifications <i>Modifikationen</i>								
K120	Shell tin plated over nickel, pin connectors shell with dimples (standard) <i>Gehäuseoberfläche verzinnt über Nickel, Stiftsteckverbindergehäuse mit Kontaktnoppen (Standard)</i>							
K121	Shell tin plated over nickel, socket connectors shell without dimples (standard) <i>Gehäuseoberfläche verzinnt über Nickel, Buchsensteckverbindergehäuse ohne Kontaktnoppen (Standard)</i>							





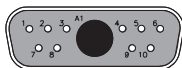
Mixed Layout Connectors

Mischpol-Steckverbinder

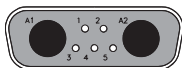
Series FU11W1, FL11W1, FU7W2, FL7W2
Baureihen FU11W1, FL11W1, FU7W2, FL7W2



Contact Arrangements
Polbilder



FU11W1 FL11W1



FU7W2 FL7W2

Diagram illustrates front view of a pin connector, FU/FL series for crimp-signal contacts.
Abbildung zeigt Frontansicht der Stiftsteckverbinder, FU/FL Baureihe für Crimp-Signalkontakte.

Mixed Layout Connectors for Shell Size 2
Mischpol-Steckverbinder für Gehäusegröße 2

Advantages and Special Features

- UL recognized, file no. 168813
- For shell size 2 various contact arrangements for mixed layout connectors are available
- Crimp contacts available for individual appliances and cable
- Loading of the empty chamber with suitable FCT contacts recommended
- Available contacts: coaxial contacts 50 and 75 Ohm, high power contacts up to 40 A, high voltage contacts up to 3 kV, pneumatic contacts, LWL contacts (on request)
- Additional component parts and accessories available factory pre-mounted or as separate items

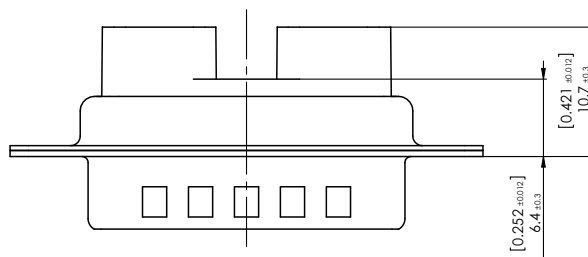
Vorteile und Merkmale im Überblick

- UL anerkannt, Eintragungs-Nummer 168813
- Für die Gehäusegröße 2 sind verschiedene Polbilder von Mischpolleisten möglich
- Crimp-Signalkontakte für die jeweilige Geräte- und Kabelseite lieferbar
- Bestückung der leeren Kammern mit passenden Kontakten von FCT empfohlen (auch werksseitig bestückt)
- Erhältliche Kontakte: Koaxialkontakte 50 und 75 Ohm, Hochstromkontakte bis 40 A, Hochspannungskontakte bis 3 kV, pneumatische Kontakte, LWL Kontakte für POF (auf Anfrage)
- zusätzliche Anbau- und Zubehörteile werksseitig montiert und lieferbar

Dimensions
Abmessungen

Shell Dimensions, FU/FL Connectors
Gehäuseabmessungen, FU/FL Steckverbinder

Pin Connector Shell
Stiftsteckverbindergehäuse



Order Details Using the Example of FU11W1

Bestellhinweise am Beispiel FU11W1

	F	U	W	11W1	S	7	R	...
Series Prefix <i>Serienbezeichnung</i>								
Insulator <i>Isolierkörper</i>								
U	Polyetherimide glass filled, UL94V-0 with removable crimp signal contacts <i>Polyetherimid glasfaserverstärkt, UL94V-0, mit ein- und ausbaubaren Crimp-Signalkontakten</i>							
L	Polyamide glass filled, UL94V-0, without signal contacts (low cost version) <i>Polyamid glasfaserverstärkt, UL94V-0, ohne Signalkontakte (Preisgünstige Version)</i>							
Mounting Types <i>Befestigungsarten</i>								
-	Standard / <i>Standard</i>							
W	Float Mounted (see page 143) / <i>Schwimmend (siehe Seite 143)</i>							
T	Clinch nut 4-40 UNC (see page 448) / <i>Einnietmutter 4-40 UNC (siehe Seite 448)</i>							
Z	Clinch nut M3 (see page 448) / <i>Einnietmutter M3 (siehe Seite 448)</i>							
TS	Clinch nut 4-40 UNC self locking (see page 448) / <i>Einnietmutter 4-40 UNC selbstsichernd (siehe Seite 448)</i>							
ZS	Clinch nut M3 self locking (see page 448) / <i>Einnietmutter M3 selbstsichernd (siehe Seite 448)</i>							
Contact Arrangement <i>Polbild 11W1, 7W2</i>								
Contact Type <i>Kontaktart</i>								
P	Pin Contact / <i>Stiftkontakt</i>							
S	Socket Contact / <i>Buchsenkontakt</i>							
Contact Design <i>Kontaktvariante</i>								
7	Crimp Contact AWG 20 for FU and FL Series (see page 179) / <i>Crimpkontakte AWG 20 für FU und FL Baureihe (siehe Seite 179)</i>							
Direction of Right Angled Contacts <i>Richtung der abgewinkelten Kontakte</i>								
-	Standard / <i>Standard</i>							
R	Revers / <i>Revers</i>							
Modifications <i>Modifikationen</i>								
K120	Shell tin plated over nickel, pin connectors shell with dimples (standard) <i>Gehäuseoberfläche verzinkt über Nickel, Stiftsteckverbindergehäuse mit Kontaktnoppen (Standard)</i>							
K121	Shell tin plated over nickel, socket connectors shell without dimples (standard) <i>Gehäuseoberfläche verzinkt über Nickel, Buchsensteckverbindergehäuse ohne Kontaktnoppen (Standard)</i>							



Mixed Layout Connectors
Mischpol-Steckverbinder

Series FU9W4, FL9W4, FU13W3, FL13W3, FU17W2, FL17W2, FU21W1, FL21W1

Baureihen FU9W4, FL9W4, FU13W3, FL13W3, FU17W2, FL17W2, FU21W1, FL21W1



Mixed Layout Connectors
for Shell Size 3
Mischpol-Steckverbinder
für Gehäusegröße 3

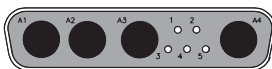
Advantages and Special Features

- UL recognized, file no. 168813
- For shell size 3 various contact arrangements for mixed layout connectors are available
- Crimp contacts available for individual appliances and cable
- Loading of the empty chamber with suitable FCT contacts recommended
- Available contacts: coaxial contacts 50 and 75 Ohm, high power contacts up to 40 A, high voltage contacts up to 3 kV, pneumatic contacts, LWL contacts (on request)
- Additional component parts and accessories available factory pre-mounted or as separate items

Vorteile und Merkmale im Überblick

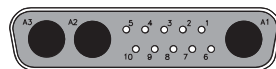
- UL anerkannt, Eintragsnummer 168813
- Für die Gehäusegröße 3 sind verschiedene Polbilder von Mischpolleisten möglich
- Crimp-Signalkontakte für die jeweilige Geräte- und Kabelaufseite lieferbar
- Bestückung der leeren Kammern mit passenden Kontakten von FCT empfohlen (auch werksseitig bestückt)
- Erhältliche Kontakte: Koaxialkontakte 50 und 75 Ohm, Hochstromkontakte bis 40 A, Hochspannungskontakte bis 3 kV, pneumatische Kontakte, LWL Kontakte für POF (auf Anfrage)
- zusätzliche Anbau- und Zubehörteile werksseitig montiert und lieferbar

Contact Arrangements
Polbilder

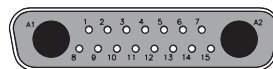


FU9W4 FL9W4

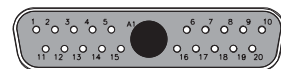
Please check availability.
Bitte Verfügbarkeit anfragen.



FU13W3 FL13W3



FU17W2 FL17W2



FU21W1 FL21W1

Diagram illustrates front view of a pin connector, FU/FL series for crimp-signal contacts.
Abbildung zeigt Frontansicht der Stiftsteckverbinder, FU/FL Baureihe für Crimp-Signalkontakte.

Dimensions
Abmessungen

Shell Dimensions, FU/FL Connectors
Gehäuseabmessungen, FU/FL Steckverbinder

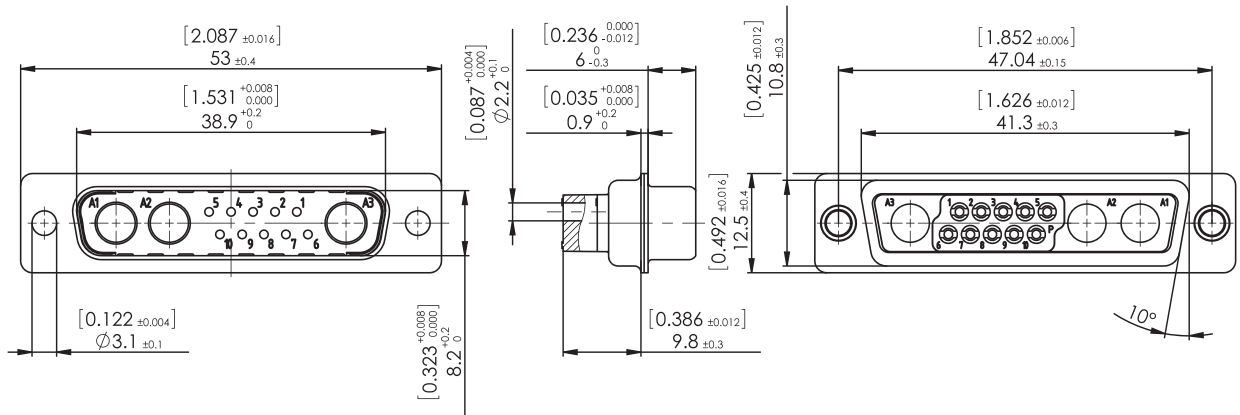
Pin Connector Shell
Stiftsteckverbindergehäuse



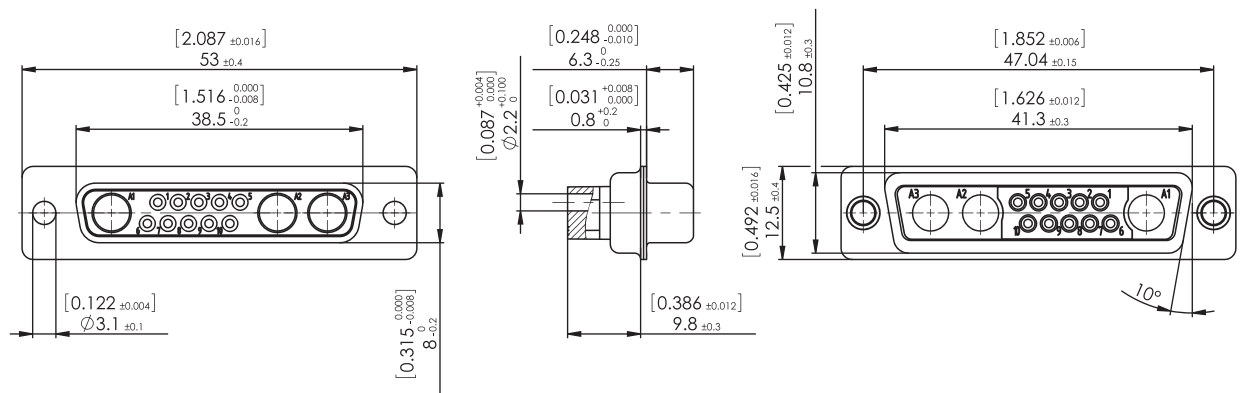
Dimensions
Abmessungen

Shell Dimensions, FU/FL Connectors
Gehäuseabmessungen, FU/FL Steckverbinder

Pin Connector Shell
Stiftsteckverbindergehäuse



Socket Connector Shell
Buchsensteckverbindergehäuse



Order Details Using the Example of FL13W3

Bestellhinweise am Beispiel FL13W3

	F	U	W	13W3	S	7	R	...
Series Prefix <i>Serienbezeichnung</i>								
Insulator <i>Isolierkörper</i>								
U	Polyetherimide glass filled, UL94V-0 with removable crimp signal contacts <i>Polyetherimid glasfaserverstärkt, UL94V-0, mit ein- und ausbaubaren Crimp-Signalkontakten</i>							
L	Polyamide glass filled, UL94V-0, without signal contacts (low cost version) <i>Polyamid glasfaserverstärkt, UL94V-0, ohne Signalkontakte (Preisgünstige Version)</i>							
Mounting Types <i>Befestigungsarten</i>								
-	Standard / <i>Standard</i>							
W	Float Mounted (see page 147) / <i>Schwimmend (siehe Seite 147)</i>							
T	Clinch nut 4-40 UNC (see page 448) / <i>Einnietmutter 4-40 UNC (siehe Seite 448)</i>							
Z	Clinch nut M3 (see page 448) / <i>Einnietmutter M3 (siehe Seite 448)</i>							
TS	Clinch nut 4-40 UNC self locking (see page 448) / <i>Einnietmutter 4-40 UNC selbstsichernd (siehe Seite 448)</i>							
ZS	Clinch nut M3 self locking (see page 448) / <i>Einnietmutter M3 selbstsichernd (siehe Seite 448)</i>							
Contact Arrangement <i>Polbild 9W4, 13W3, 17W2, 21W1</i>								
Contact Type <i>Kontaktart</i>								
P	Pin Contact / <i>Stiftkontakt</i>							
S	Socket Contact / <i>Buchsenkontakt</i>							
Contact Design <i>Kontaktvariante</i>								
7	Crimp Contact AWG 20 for FU and FL Series / (see page 179) / <i>Crimpkontakte AWG 20 für FU und FL Baureihe (siehe Seite 179)</i>							
Direction of Right Angled Contacts <i>Richtung der abgewinkelten Kontakte</i>								
-	Standard / <i>Standard</i>							
R	Revers / <i>Revers</i>							
Modifications <i>Modifikationen</i>								
K120	Shell tin plated over nickel, pin connectors shell with dimples (standard) <i>Gehäuseoberfläche verzinkt über Nickel, Stiftsteckverbindergehäuse mit Kontaktnoppen (Standard)</i>							
K121	Shell tin plated over nickel, socket connectors shell without dimples (standard) <i>Gehäuseoberfläche verzinkt über Nickel, Buchsensteckverbindergehäuse ohne Kontaktnoppen (Standard)</i>							





Mixed Layout Connectors
Mischpol-Steckverbinder

Series FU13W6, FL13W6, FU17W5, FL17W5, FU21WA4, FL21WA4, FU25W3, FL25W3, FU27W2, FL27W2
Baureihen FU13W6, FL13W6, FU17W5, FL17W5, FU21WA4, FL21WA4, FU25W3, FL25W3, FU27W2, FL27W2



Mixed Layout Connectors
for Shell Size 4
Mischpol-Steckverbinder
für Gehäusegröße 4

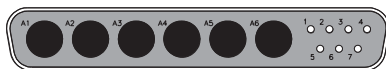
Advantages and Special Features

- UL recognized, file no. 168813
- For shell size 4 various contact arrangements for mixed layout connectors are available
- Crimp contacts available for individual appliances and cable
- Loading of the empty chamber with suitable FCT contacts recommended
- Available contacts: coaxial contacts 50 and 75 Ohm, high power contacts up to 40 A, high voltage contacts up to 3 kV, pneumatic contacts, LWL contacts (on request)
- Additional component parts and accessories available factory pre-mounted or as separate items

Vorteile und Merkmale im Überblick

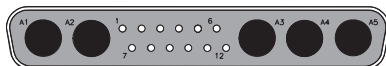
- UL anerkannt, Eintragungs-Nummer 168813
- Für die Gehäusegröße 4 sind verschiedene Polbilder von Mischpolleisten möglich
- Crimp-Signalkontakte für die jeweilige Geräte- und Kabelseite lieferbar
- Bestückung der leeren Kammern mit passenden Kontakten von FCT empfohlen (auch werksseitig bestückt)
- Erhältliche Kontakte: Koaxialkontakte 50 und 75 Ohm, Hochstromkontakte bis 40 A, Hochspannungskontakte bis 3 kV, pneumatische Kontakte, LWL Kontakte für POF (auf Anfrage)
- zusätzliche Anbau- und Zubehörteile werksseitig montiert und lieferbar

Contact Arrangements
Polbilder

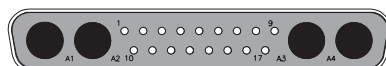


FU13W6 FL13W6

Please check availability.
Bitte Verfügbarkeit anfragen.



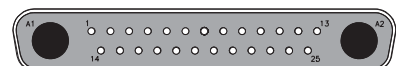
FU17W5 FL17W5



FU21WA4 FL21WA4



FU25W3 FL25W3



FU27W2 FL27W2

Please check availability.
Bitte Verfügbarkeit anfragen.

Dimensions
Abmessungen

Shell Dimensions, FU/FL Connectors
Gehäuseabmessungen, FU/FL Steckverbinder

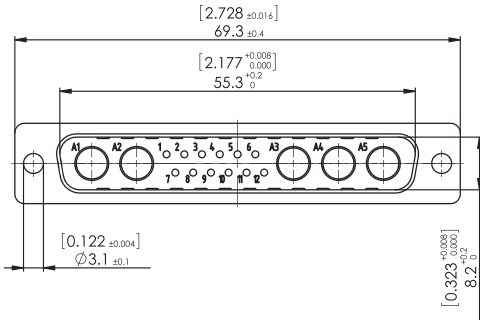
Pin Connector Shell
Stiftsteckverbindergehäuse

Diagram illustrates front view of a pin connector, FU/FL series for crimp-signal contacts.
Abbildung zeigt Frontansicht der Stiftsteckverbinder, FU/FL Baureihe für Crimp-Signalkontakte.

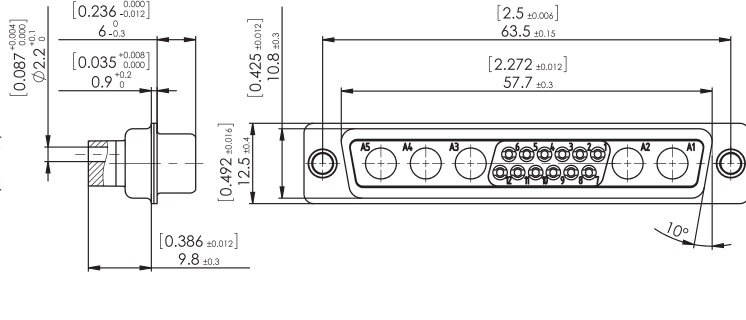


Dimensions
 Abmessungen

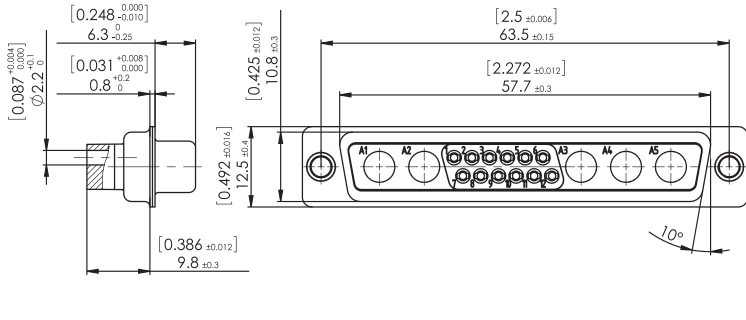
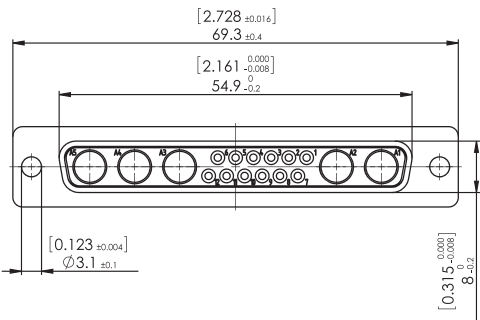
Shell Dimensions, FU/FL Connectors
 Gehäuseabmessungen, FU/FL Steckverbinder



Pin Connector Shell
 Stiftsteckverbindergehäuse



Socket Connector Shell
 Buchsensteckverbindergehäuse



Order Details Using the Example of FU17W5

Bestellhinweise am Beispiel FU17W5

	F	U	W	17W5	S	7	R	...
Series Prefix <u>Serienbezeichnung</u>								
Insulator <u>Isolierkörper</u>								
U	Polyetherimide glass filled, UL94V-0 with removable crimp signal contacts <i>Polyetherimid glasfaserverstärkt, UL94V-0, mit ein- und ausbaubaren Crimp-Signalkontakten</i>							
L	Polyamide glass filled, UL94V-0, without signal contacts (low cost version) <i>Polyamid glasfaserverstärkt, UL94V-0, ohne Signalkontakte (Preisgünstige Version)</i>							
Mounting Types <u>Befestigungsarten</u>								
-	Standard / <i>Standard</i>							
W	Float Mounted (see page 151) / <i>Schwimmend (siehe Seite 151)</i>							
T	Clinch nut 4-40 UNC (see page 448) / <i>Einnietmutter 4-40 UNC (siehe Seite 448)</i>							
Z	Clinch nut M3 (see page 448) / <i>Einnietmutter M3 (siehe Seite 448)</i>							
TS	Clinch nut 4-40 UNC self locking (see page 448) / <i>Einnietmutter 4-40 UNC selbstsichernd (siehe Seite 448)</i>							
ZS	Clinch nut M3 self locking (see page 448) / <i>Einnietmutter M3 selbstsichernd (siehe Seite 448)</i>							
Contact Arrangement <u>Polbild 13W6, 17W5, 21WA4, 25W3, 27W2</u>								
Contact Type <u>Kontaktart</u>								
P	Pin Contact / <i>Stiftkontakt</i>							
S	Socket Contact / <i>Buchsenkontakt</i>							
Contact Design <u>Kontaktvariante</u>								
7	Crimp Contact AWG 20 for FU and FL Series (see page 179) / <i>Crimpkontakte AWG 20 für FU und FL Baureihe (siehe Seite 179)</i>							
Direction of Right Angled Contacts <u>Richtung der abgewinkelten Kontakte</u>								
-	Standard / <i>Standard</i>							
R	Revers / <i>Revers</i>							
Modifications <u>Modifikationen</u>								
K120	Shell tin plated over nickel, pin connectors shell with dimples (standard) <i>Gehäuseoberfläche verzinkt über Nickel, Stiftsteckverbindergehäuse mit Kontaktnoppen (Standard)</i>							
K121	Shell tin plated over nickel, socket connectors shell without dimples (standard) <i>Gehäuseoberfläche verzinkt über Nickel, Buchsensteckverbindergehäuse ohne Kontaktnoppen (Standard)</i>							



Mixed Layout Connectors
 Mischpol-Steckverbinder

Series FU24W7, FL24W7, FU36W4, FL36W4, FU43W2, FL43W2, FU47W1, FL47W1

Baureihen FU24W7, FL24W7, FU36W4, FL36W4, FU43W2, FL43W2, FU47W1, FL47W1



Contact Arrangements
 Polbilder



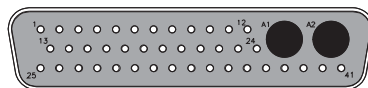
FU24W7 FL24W7

Please check availability.
 Bitte Verfügbarkeit anfragen.



FU36W4 FL36W4

On request.
 Auf Anfrage.



FU43W2 FL43W2

Please check availability.
 Bitte Verfügbarkeit anfragen.



FU47W1 FL47W1

Please check availability.
 Bitte Verfügbarkeit anfragen.

Diagram illustrates front view of a pin connector, FU/FL series for crimp-signal contacts.
 Abbildung zeigt Frontansicht der Stiftsteckverbinder, FU/FL Baureihe für Crimp-Signalkontakte.

Dimensions
 Abmessungen

Shell Dimensions, FU/FL Connectors
 Gehäuseabmessungen, FU/FL Steckverbinder

Pin Connector Shell
 Stiftsteckverbindergehäuse



Advantages and Special Features

- UL recognized, file no. 168813
- For shell size 5 various contact arrangements for mixed layout connectors are available
- Crimp contacts available for individual appliances and cable
- Loading of the empty chamber with suitable FCT contacts recommended
- Available contacts: coaxial contacts 50 and 75 Ohm, high power contacts up to 40 A, high voltage contacts up to 3 kV, pneumatic contacts, LWL contacts (on request)
- Additional component parts and accessories available factory pre-mounted or as separate items

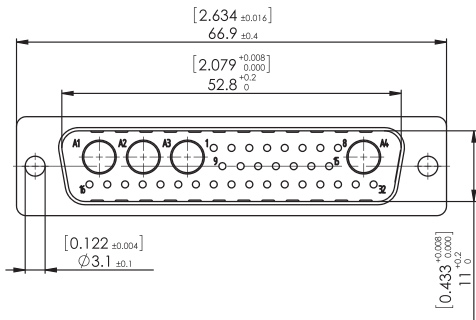
Vorteile und Merkmale im Überblick

- UL anerkannt, Eintragungs-Nummer 168813
- Für die Gehäusegröße 5 sind verschiedene Polbilder von Mischpolleisten möglich
- Crimp-Signalkontakte für die jeweilige Geräte- und Kabelleite lieferbar
- Bestückung der leeren Kammern mit passenden Kontakten von FCT empfohlen (auch werksseitig bestückt)
- Erhältliche Kontakte: Koaxialkontakte 50 und 75 Ohm, Hochstromkontakte bis 40 A, Hochspannungskontakte bis 3 kV, pneumatische Kontakte, LWL Kontakte für POF (auf Anfrage)
- zusätzliche Anbau- und Zubehörteile werksseitig montiert und lieferbar

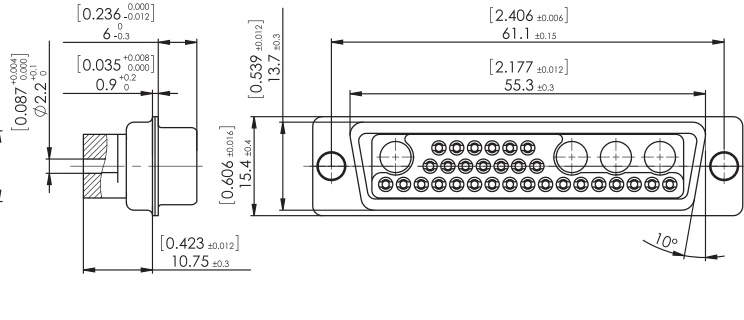


Dimensions
 Abmessungen

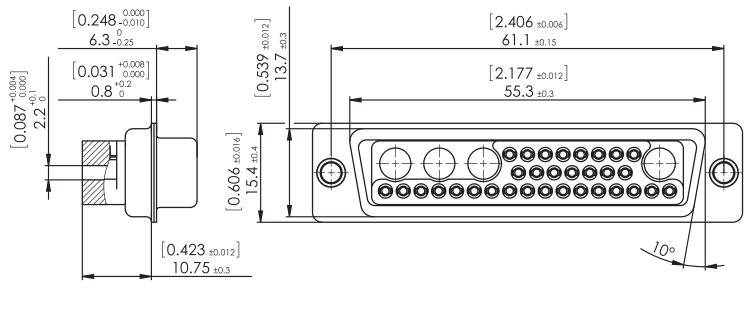
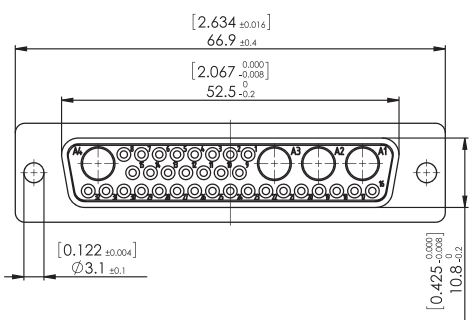
Shell Dimensions, U/FL Connectors
 Gehäuseabmessungen, FU/FL Steckverbinder



Pin Connector Shell
 Stiftsteckverbindergehäuse



Socket Connector Shell
 Buchsensteckverbindergehäuse



Order Details Using the Example of 43W2

Bestellhinweise am Beispiel 43W2

	F	U	W	43W2	S	7	R	...
Series Prefix <u>Serienbezeichnung</u>								
Insulator <u>Isolierkörper</u>								
U	Polyetherimide glass filled, UL94V-0 with removable crimp signal contacts <i>Polyetherimid glasfaserverstärkt, UL94V-0, mit ein- und ausbaubaren Crimp-Signalkontakten</i>							
L	Polyamide glass filled, UL94V-0, without signal contacts (low cost version) <i>Polyamid glasfaserverstärkt, UL94V-0, ohne Signalkontakte (Preisgünstige Version)</i>							
Mounting Types <u>Befestigungsarten</u>								
-	Standard / <i>Standard</i>							
W	Float Mounted (see page 155) / <i>Schwimmend (siehe Seite 155)</i>							
T	Clinch nut 4-40 UNC (see page 448) / <i>Einnietmutter 4-40 UNC (siehe Seite 448)</i>							
Z	Clinch nut M3 (see page 448) / <i>Einnietmutter M3 (siehe Seite 448)</i>							
TS	Clinch nut 4-40 UNC self locking (see page 448) / <i>Einnietmutter 4-40 UNC selbstsichernd (siehe Seite 448)</i>							
ZS	Clinch nut M3 self locking (see page 448) / <i>Einnietmutter M3 selbstsichernd (siehe Seite 448)</i>							
Contact Arrangement <u>Polbild 24W7, 36W4, 43W2, 47W1</u>								
Contact Type <u>Kontaktart</u>								
P	Pin Contact / <i>Stiftkontakt</i>							
S	Socket Contact / <i>Buchsenkontakt</i>							
Contact Design <u>Kontaktvariante</u>								
7	Crimp Contact AWG 20 for FU and FL Series /see page 179) / <i>Crimpkontakte AWG 20 für FU und FL Baureihe (siehe Seite 179)</i>							
Direction of Right Angled Contacts <u>Richtung der abgewinkelten Kontakte</u>								
-	Standard / <i>Standard</i>							
R	Revers / <i>Revers</i>							
Modifications <u>Modifikationen</u>								
K120	Shell tin plated over nickel, pin connectors shell with dimples (standard) <i>Gehäuseoberfläche verzinkt über Nickel, Stiftsteckverbindergehäuse mit Kontaktnoppen (Standard)</i>							
K121	Shell tin plated over nickel, socket connectors shell without dimples (standard) <i>Gehäuseoberfläche verzinkt über Nickel, Buchsensteckverbindergehäuse ohne Kontaktnoppen (Standard)</i>							



Connector Materials and Platings

Materialien und Oberflächen der Steckverbinder

Materials and Platings

Materialien und Oberflächen

Shell	Steel	Steel
Gehäuse	Stahl	Stahl
Type / Typ	FL	FU
Insulator	black thermoplastic, glass filled (UL94V-0)	green, thermoplastic, glass filled (UL94V-0)
Isolierkörper	Baureihe FL: schwarz, glasfaserverstärkt (UL94V-0)	Baureihe FU: grün, Thermoplast, glasfaserverstärkt (UL94V-0)
Relative temperature index according to UL 746 B	239 °F	266 °F
rel. Temperaturindex nach UL 746 B	115 °C	130 °C
Heat deflection temperature limit according to DIN 53461 HDT/A	365 °F	386,6 °F
Formbeständigkeitstemperatur nach DIN 53461 HDT/A	185 °C	197 °C
Sub temperature limit	-67 °F	-67 °F
Untere Grenztemperatur	-55 °C	-55 °C
Shell plating (standard)	Yellow chromate over zinc plating	Yellow chromate over zinc plating
Gehäuseoberfläche (Standard)	verzinkt und gelb chromatiert	verzinkt und gelb chromatiert

Signal Contact Mechanical Data

Mechanische Daten der Signalkontakte

Mechanical Data

Mechanische Daten

Mating force per signal contact	≤ 3,4 N
Steckkraft pro Signalkontakt	≤ 3,4 N
Unmating force per signal contact	≥ 0,2 N
Ziehkraft pro Signalkontakt	≥ 0,2 N
Mating cycles	≥ 500
Steckzyklen	≥ 500
Maximum outer diameter of cable to be used	2,2 mm
Maximal verwendbarer Kabelaußendurchmesser	(0.087")

Connector Electrical Data

Elektrische Daten der Steckverbinder

Electrical Data

Elektrische Daten

Current rating (DC with an ambient temperature of 20°C)	5 A
Maximale Stromstärke(DC bei 20°C Umgebungstemperatur)	5 A
Test voltage between 2 contacts or shell and contact	1000 V, 50 Hz, 1 min.
Prüfspannung zwischen 2 Kontakten oder Kontakt und Gehäuse	1000 V, 50 Hz, 1 min.
Resistance between mated contacts	≤ 10 mΩ
Übergangswiderstand pro Kontaktpaar	≤ 10 mΩ
Insulation resistance between contacts	≥ 5000 MΩ
Isolationswiderstand Kontakt / Kontakt	≥ 5000 MΩ
Volume resistivity (ASTM-D 257)	10 ¹⁶ Ω cm
Spezifischer Durchgangswiderstand (ASTM-D 257)	10 ¹⁶ Ω cm
Dielectric strength	50 kV / mm
Spezifische Durchschlagsfestigkeit	50 kV / mm

FL- and FU- connectors have an economical plastic-clip system for crimp signal contacts. These can be exchanged after assembly. In addition the FU-series is equipped with high quality thermoplastic insulators. FL-connectors are supplied without contacts. FU-connectors are supplied with turned contacts as standard. **Ordering example** for an FL-connector with tin plated shell and dimples:

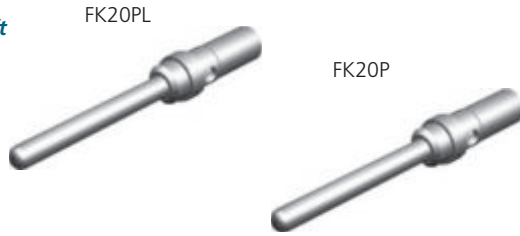
FL13W3P7-K120

FL- bzw. FU-Steckverbinder besitzen ein wirtschaftliches Plastik-Clipsystem für Crimpsignalkontakte. Diese sind nach Bestückung wieder austauschbar. Die FU-Baureihe ist darüberhinaus mit einem Isolierkörper ausgerüstet, der erhöhte Temperatur- und Festigkeitswerte besitzt. FL-Steckverbinder werden serienmäßig ohne Kontakte geliefert. Bei FU-Steckverbindern sind diese in gedrehter Ausführung im Lieferumfang enthalten. **Bestellbeispiel** für FL-Steckverbinder mit verzinnem Gehäuse und Kontaktnoppen:

FL13W3P7-K120

Turned Contacts for Crimp Connectors
Gedrehte Kontakte für Crimp-Steckverbinder

Pin
Stift



Socket
Buchse



Wire Size (AWG)	Order Number	MIL-No.	Au (Over Ni)	Type
Drahtgröße (AWG)	Bestellnummer	MIL-Nummer	Au über Ni	Typ
18-22	FK20S18-02V...		0,2 µm (8 microinches)	Socket / Buchse
18-22	FK20PL18-02V...		0,2 µm (8 microinches)	Pin / Stift
18-22	FK20SL18-02V...		0,2 µm (8 microinches)	Socket / Buchse
20-24	FK20P-13V...	M24308/11-1, M39029/64-369	1,3 µm (51 microinches)	Pin / Stift
20-24	FK20S-13V...	M24308/10-1, M39029/63-368	1,3 µm (51 microinches)	Socket / Buchse
20-24	FK20PL-02V...		0,2 µm (8 microinches)	Pin / Stift
20-24	FK20SL-02V...		0,2 µm (8 microinches)	Socket / Buchse
20-24	FK20PL-08V...		0,8 µm (31 microinches)	Pin / Stift
20-24	FK20SL-08V...		0,8 µm (31 microinches)	Socket / Buchse
26-28	FK20P26-13V...		1,3 µm (51 microinches)	Pin / Stift
26-28	FK20S26-13V...		1,3 µm (51 microinches)	Socket / Buchse
26-28	FK20PL26-02V...		0,2 µm (8 microinches)	Pin / Stift
26-28	FK20SL26-02V...		0,2 µm (8 microinches)	Socket / Buchse

Ordering Example: FK20SL-08V_0100

FK20SL-08V: Crimp socket contact for wire size 20 - 24, plating: 0.8 µm (51 microinches) Au over Ni.

_0100: 100 pieces are packed in one bag.

Bestellbeispiel: FK20SL-08V_0100

FK20SL-08V: Crimpbuchsenkontakt für Drahtgröße AWG 20 - 24, Oberfläche 0,8 µm Au über Ni.

_0100: 100 Stück in einem Beutel verpackt.

Packing Unit

Verpackungseinheit

Packing Unit (Pieces)	Addition to Order Number
Verpackungseinheit (Stück)	Bestellnummernergänzung
100	_0100
1000	_1000
5000	_5000

Handling and Tools see page 484ff.

Verarbeitung und Werkzeuge Seite 484ff.

Crimping Tools

Krimpwerkzeuge

Contact Type	Tool
Kontakttyp	Werkzeug
For use with contact types: FK20S18, FK20P, FK20S, FK20P26, M22520/2-08 FK20S26,	Hand Crimp Tool M22520/2-01 and Positioner M22520/2-08
Für Kontakttypen FK20S18, FK20P, FK20S, FK20P26, M22520/2-08 FK20S26,	Handkrimpzange M22520/2-01 und Einsatz M22520/2-08
For use with contact types: FK20PL18, FK20SL18, FK20PL, FK20SL, FK20PL26, FK20SL26	Hand Crimp Tool M22520/2-01 and Positioner K761 or Hand Crimp Tool including Positioner 2761
Für Kontakttypen FK20PL18, FK20SL18, FK20PL, FK20SL, FK20PL26, FK20SL26	Handkrimpzange M22520/2-01 und Einsatz K761 Handkrimpzange inklusive Einsatz 2761

Wire Cross Section
Leiterquerschnitt

Wire Cross-section <i>Leiterquerschnitt</i>	8	10	12	14	16	18	20	22	24	26	28
AWG											
Wire Construction, n x conductor diameter <i>Leiteraufbau, n x Drahtdurchmesser</i>	133 x 0,29	37 x 0,4	19 x 0,46	19 x 0,36	19 x 0,29	19 x 0,25	19 x 0,20	19 x 0,16	19 x 0,13	19 x 0,10	19 x 0,08
Metrical cross-section (mm²) <i>metrischer Querschnitt (mm²)</i>	8.6	4.75	3.09	1.95	1.23	0.96	0.62	0.38	0.24	0.16	0.09
Wire outer diameter <i>Außendurchmesser Leiter</i>	3.73	2.92	2.37	1.85	1.47	1.25	0.94	0.79	0.61	0.51	0.41

Компания «Life Electronics» занимается поставками электронных компонентов импортного и отечественного производства от производителей и со складов крупных дистрибьюторов Европы, Америки и Азии.

С конца 2013 года компания активно расширяет линейку поставок компонентов по направлению коаксиальный кабель, кварцевые генераторы и конденсаторы (керамические, пленочные, электролитические), за счёт заключения дистрибьюторских договоров

Мы предлагаем:

- Конкурентоспособные цены и скидки постоянным клиентам.
- Специальные условия для постоянных клиентов.
- Подбор аналогов.
- Поставку компонентов в любых объемах, удовлетворяющих вашим потребностям.
- Приемлемые сроки поставки, возможна ускоренная поставка.
- Доставку товара в любую точку России и стран СНГ.
- Комплексную поставку.
- Работу по проектам и поставку образцов.
- Формирование склада под заказчика.
- Сертификаты соответствия на поставляемую продукцию (по желанию клиента).
- Тестирование поставляемой продукции.
- Поставку компонентов, требующих военную и космическую приемку.
- Входной контроль качества.
- Наличие сертификата ISO.

В составе нашей компании организован Конструкторский отдел, призванный помогать разработчикам, и инженерам.

Конструкторский отдел помогает осуществить:

- Регистрацию проекта у производителя компонентов.
- Техническую поддержку проекта.
- Защиту от снятия компонента с производства.
- Оценку стоимости проекта по компонентам.
- Изготовление тестовой платы монтаж и пусконаладочные работы.



Тел: +7 (812) 336 43 04 (многоканальный)

Email: org@lifeelectronics.ru