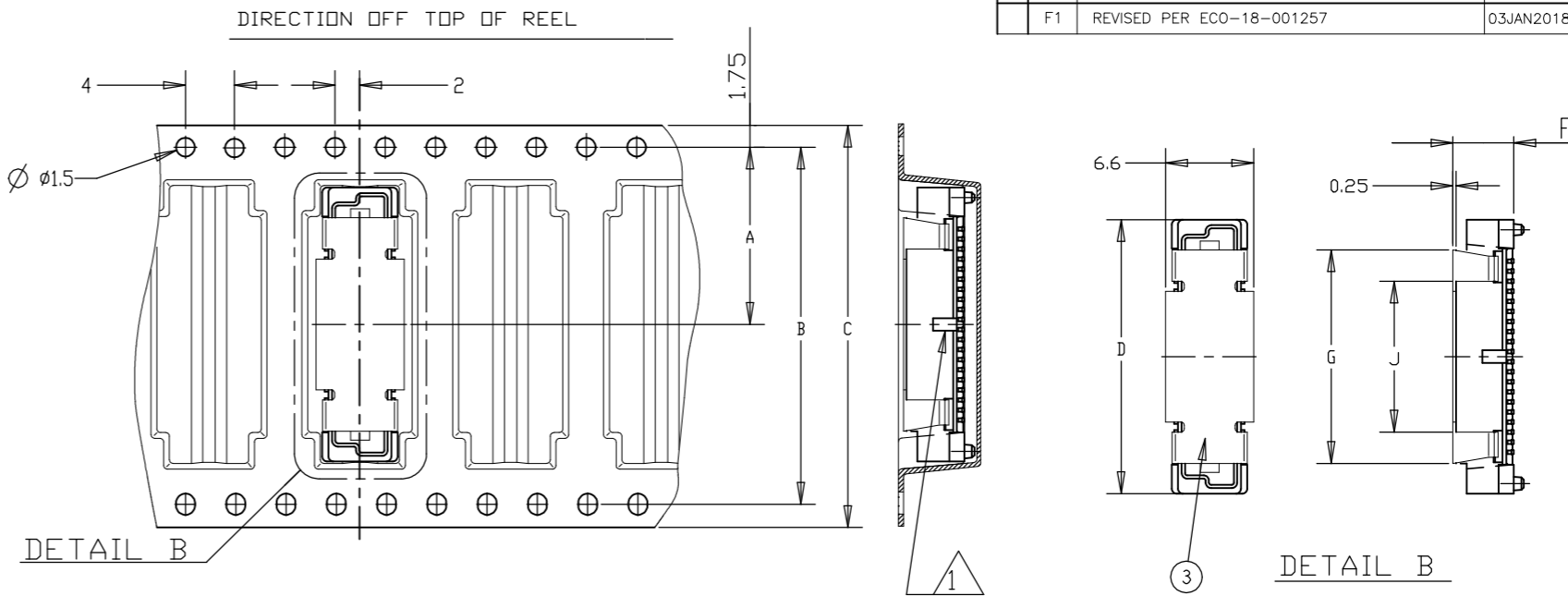


THIS DRAWING IS UNPUBLISHED. RELEASED FOR PUBLICATION. COPYRIGHT - TE Connectivity. ALL RIGHTS RESERVED.

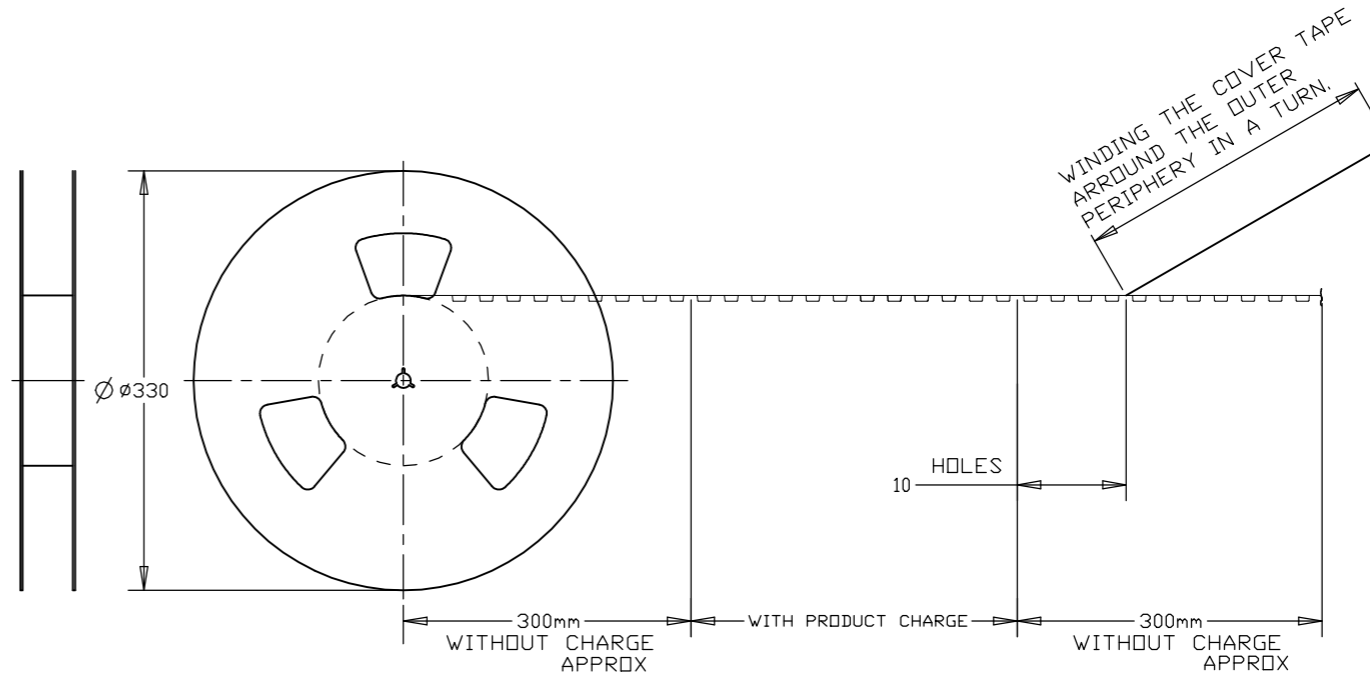
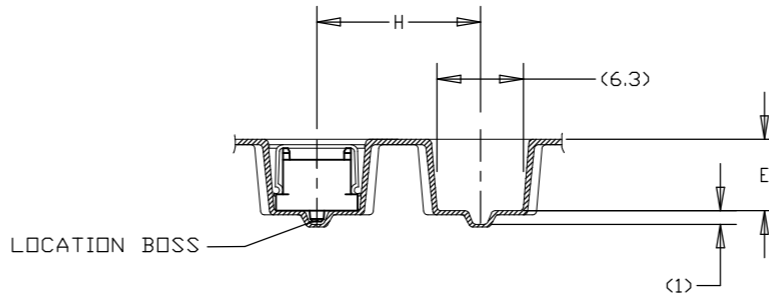
REVISIONS				
P	LTR	DESCRIPTION	DATE	APVD
F1		REVISED PER ECO-18-001257	03JAN2018	R.L. H.L.

- Notes:
- ① CUTOUT FEATURE AVAILABLE ONLY ON 5H ASSY P/N -1 (40P) AND -2 (60P).
  - ⑥ 0.00038 MIN GOLD PLATING (15u INCHES GOLD PLATING)
  - ③ CONNECTOR DIMENSIONS REFERENCED FROM DRAWING WHICH CONN. P/Ns BASED
  - ④ CONNECTOR WITH BLACK HOUSING
  - ⑤ MATERIAL: HOUSING: L.C.P UL 94-V0. CONTACT: BRASS

LOW HALOGEN



HEIGHT	Y	X	J	H	G	F	E	D	C	B	A	PDS	SALEABLE PART NO.
450												7-	-6
700												7-	-5
700	7H	3.6	6.6	12	6.85	7.25	21.8	32	28.4	14.2	40	7-	-4
700	7H											7-	-3
700	7H											7-	-2
700	7H											7-	-1
550												6-	-8
550												6-	-6
550												6-	-5
550												6-	-4
550												6-	-3
550												6-	-2
550												6-	-1
800	6H	2.6	5.6	12	5.85	6.25	21.8	32	28.4	14.2	40	6-	-8
800	6H											6-	-6
800	6H											6-	-5
800	6H											6-	-4
800	6H											6-	-3
800	6H											6-	-2
800	6H											6-	-1
900	5H	1.2	4.6	12	4.85	5.25	21.8	32	28.4	14.2	40	5-	-8
900	5H											5-	-6
900	5H											5-	-5
900	5H											5-	-4
900	5H											5-	-3
900	5H											5-	-2
900	5H											5-	-1
450	7H	3.6	6.6	12	6.85	7.25	53.8	72	68.4	34.2	120	4-	-0
450	7H											4-	-9
450	7H											4-	-8
450	7H											4-	-6
450	7H											4-	-5
450	7H											4-	-4
450	7H											4-	-3
450	7H											4-	-2
450	7H											4-	-1
600	8H	4.6	7.6	12	7.85	8.25	21.8	32	28.4	14.2	40	3-	-0
600	8H											3-	-9
600	8H											3-	-8
600	8H											3-	-6
600	8H											3-	-5
600	8H											3-	-4
600	8H											3-	-3
600	8H											3-	-2
600	8H											3-	-1
450												2-	-0
450												2-	-9
450												2-	-8
450												2-	-6
450												2-	-5
450												2-	-4
450												2-	-3
450												2-	-2
450												2-	-1
700												1-	-6
700												1-	-5
700												1-	-4
700												1-	-3
700												1-	-2
700												1-	-1
500	7H	3.6	6.6	16	6.85	7.25	21.8	32	28.4	14.2	40	2-	-0
500	7H											2-	-9
500	7H											2-	-8
500	7H											2-	-6
500	7H											2-	-5
500	7H											2-	-4
500	7H											2-	-3
500	7H											2-	-2
500	7H											2-	-1
800	6H	2.6	5.6	12	5.85	6.25	21.8	32	28.4	14.2	40	1-	-6
800	6H											1-	-5
800	6H											1-	-4
800	6H											1-	-3
800	6H											1-	-2
800	6H											1-	-1
900	5H	1.2	4.6	12	4.85	5.25	21.8	32	28.4	14.2	40	5177986-1	
900	5H											5177986-1	



STEEL COVER

THIS DRAWING IS A CONTROLLED DOCUMENT.

DWN FLORENCE TAN 30AUG2004  
CHK ERIC TNG 30MAY2012

APVD SF LEONG 30MAY2012

PRODUCT SPEC

APPLICATION SPEC

WEIGHT 0

CUSTOMER DRAWING

TE Connectivity

PLUG ASSEMBLY, FH 0.8 ON TAPING (EMBOSS) 0.5 BOSS LENGTH

SIZE A2 CAGE CODE 00779 DRAWING NO C=5177986 RESTRICTED TO

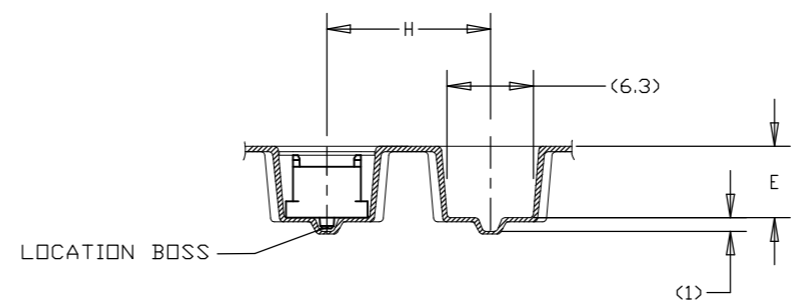
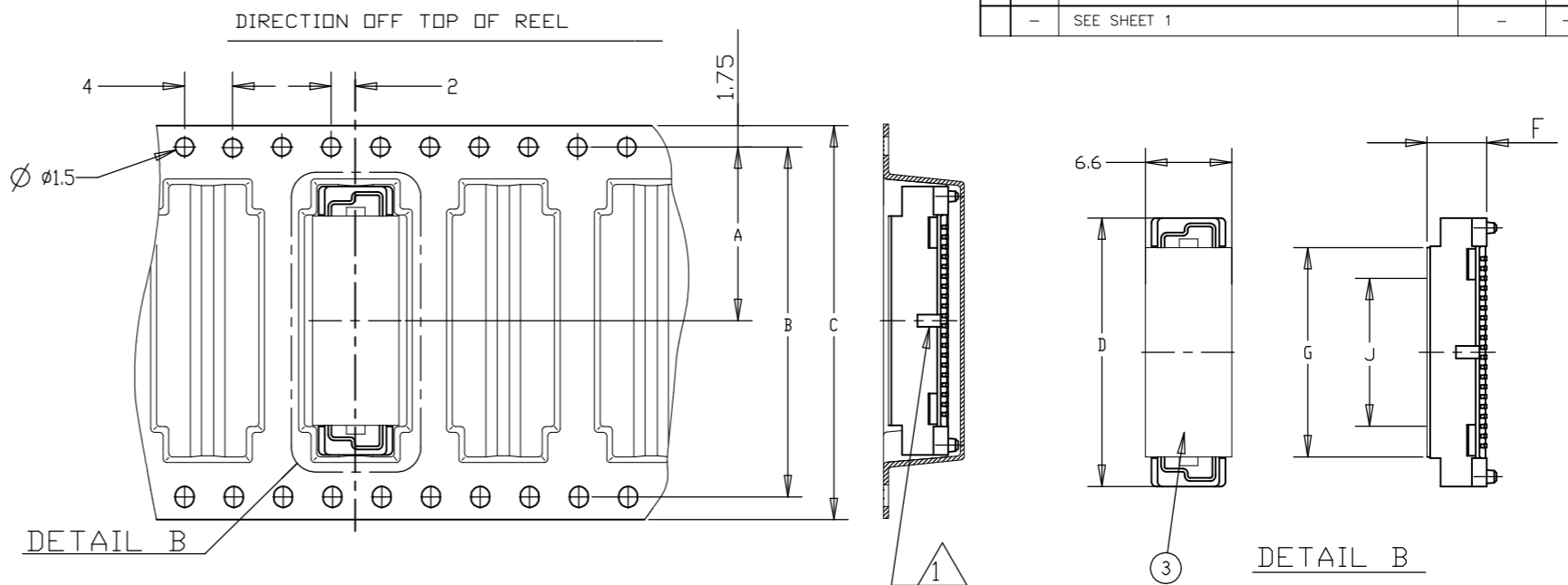
SCALE 1:1 SHEET 1 OF 3 REV F1

THIS DRAWING IS UNPUBLISHED. RELEASED FOR PUBLICATION  
 © COPYRIGHT - TE Connectivity ALL RIGHTS RESERVED.

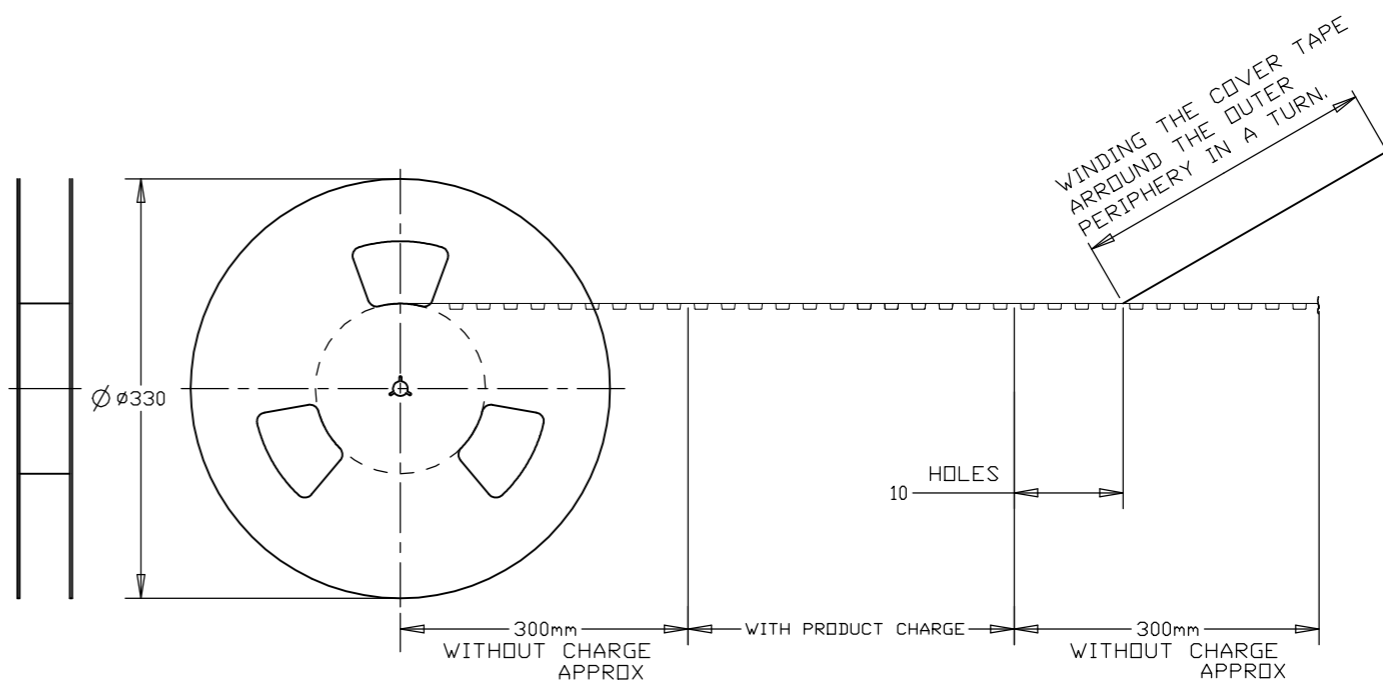
LOW HALOGEN

REVISIONS				
P	LTR	DESCRIPTION	DATE	APVD
-	-	SEE SHEET 1	-	-

Notes:  
 6 0.0002 MIN GOLD PLATING  
 (7.8u INCHES GOLD PLATING)



LOCATION BOSS



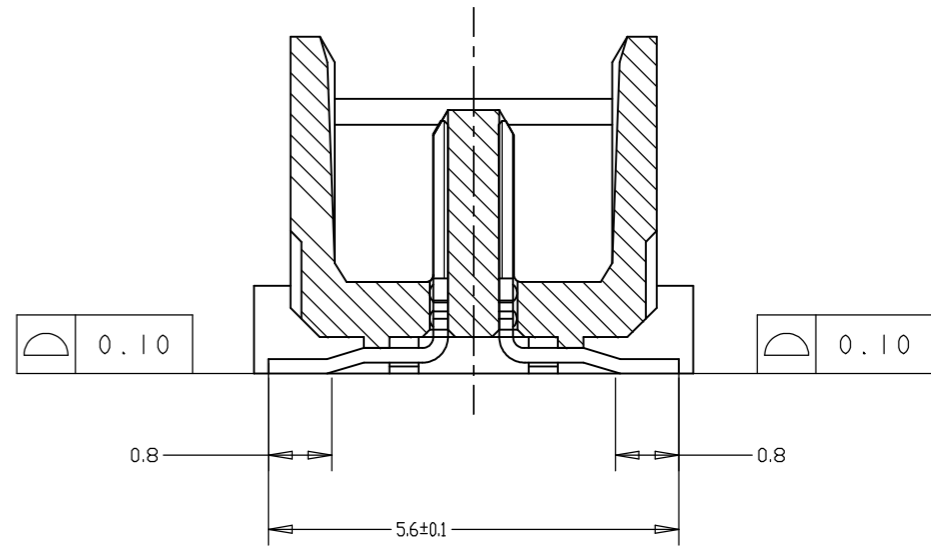
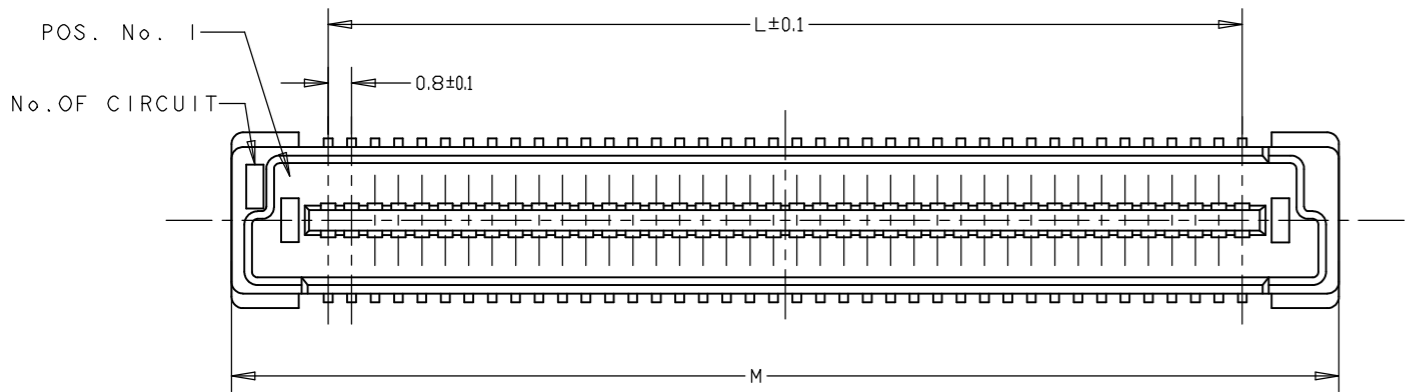
WINDING THE COVER TAPE  
 AROUND THE OUTER  
 PERIPHERY IN A TURN.

POLYIMIDE COVER

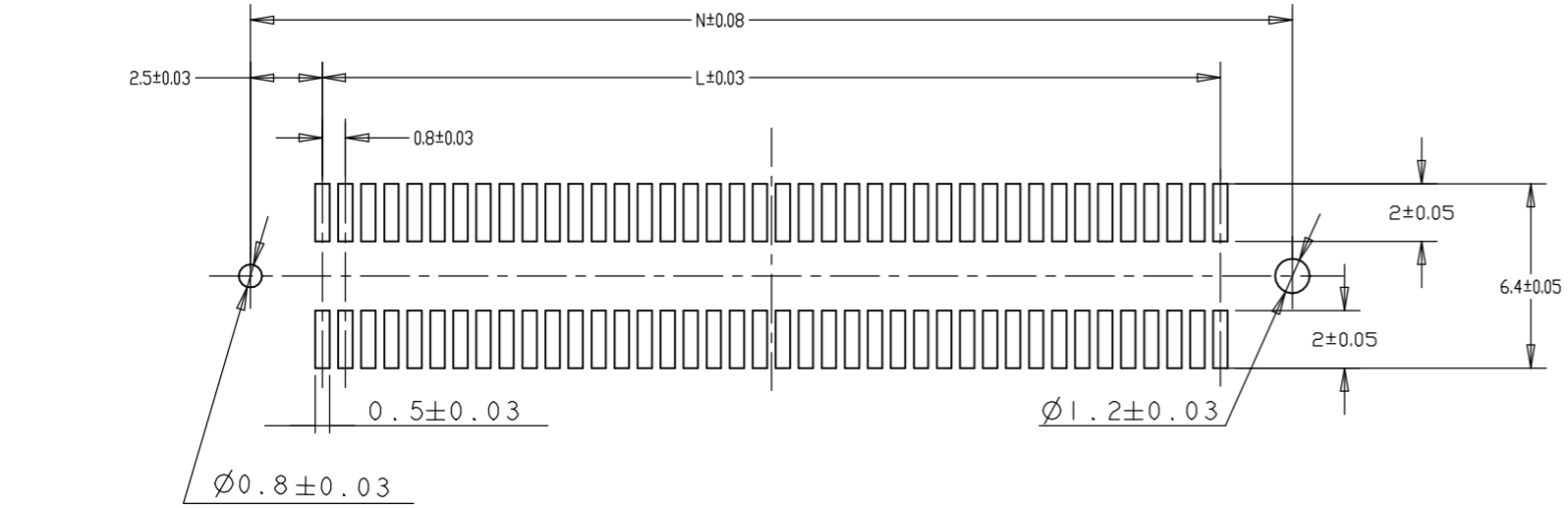
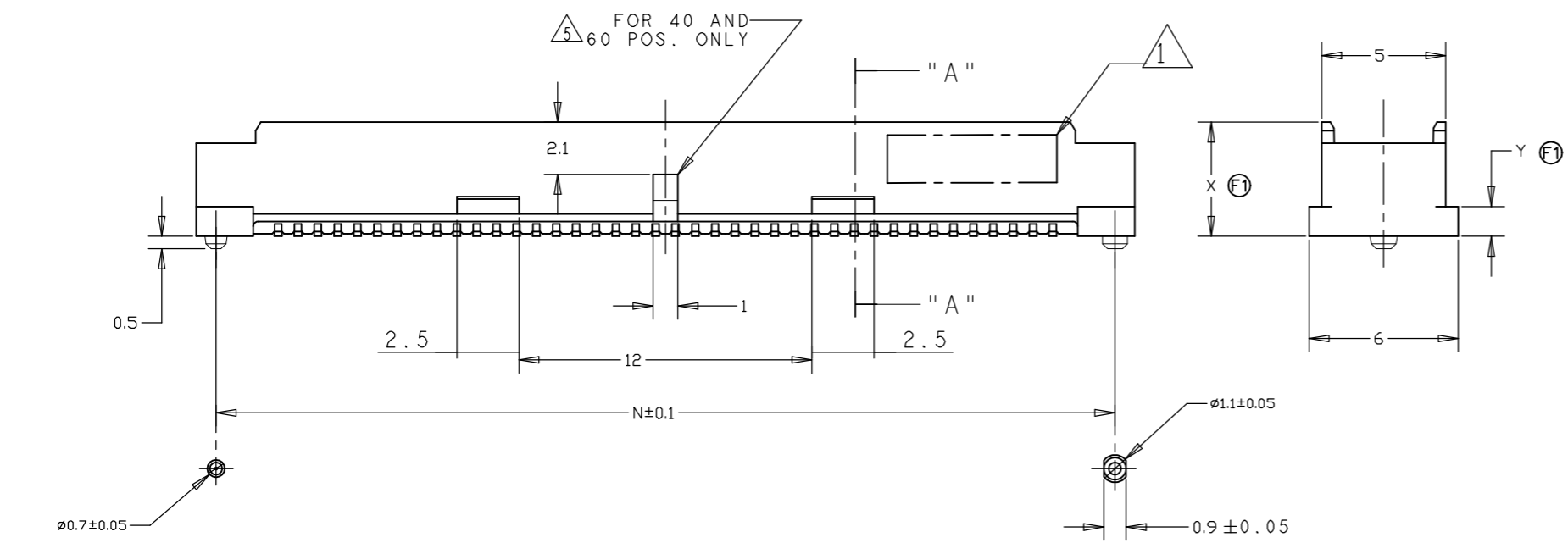
REMARKS	QTY	HEIGHT TYPE	J	H	G	F	E	D	C	B	A	POS	SALEABLE PART NO.
	650	5H	12	16	17	4.85	5.25	61.8	88	84.4	42.2	140	9-5177986-6

THIS DRAWING IS A CONTROLLED DOCUMENT.		DWN 30AUG2004 FLORENCE TAN		
DIMENSIONS: mm		CHK 30MAY2012 ERIC TNG		
TOLERANCES UNLESS OTHERWISE SPECIFIED:		APVD 30MAY2012 SF LEONG	NAME	
0 PLC ± -		PRODUCT SPEC	PLUG ASSEMBLY, FH 0.8 ON TAPING (EMBOSS) 0.5 BOSS LENGTH	
1 PLC ± 0.2		APPLICATION SPEC	SIZE	CAGE CODE
2 PLC ± 0.15		FINISH	A2	00779
3 PLC ± 0.1		WEIGHT	C=5177986	
4 PLC ± -		CUSTOMER DRAWING	SCALE	1:1
ANGLES ± -		RESTRICTED TO	SHEET	2 of 3
MATERIAL		REV	F1	

REVISIONS				
P	LTR	DESCRIPTION	DATE	APVD
-	-	SEE SHEET 1	-	-



SECT. "A" - "A"



RECOMMENDED P.C. BOARD LAYOUT

LOW HALOGEN

CONNECTOR ONLY

84.2	85.8	79.2	200
76.2	77.8	71.2	180
68.2	69.8	63.2	160
60.2	61.8	55.2	140
52.2	53.8	47.2	120
44.2	45.8	39.2	100
36.2	37.8	31.2	80
28.2	29.8	23.2	60
20.2	21.8	15.2	40

ⓕ	N	M	L	POS.
---	---	---	---	------

THIS DRAWING IS A CONTROLLED DOCUMENT.		DWN FLORENCE TAN 30AUG2004		
DIMENSIONS: mm		CHK ERIC TNG 30MAY2012		
TOLERANCES UNLESS OTHERWISE SPECIFIED:		APVD SF LEONG 30MAY2012	NAME	
0 PLC ± -		PRODUCT SPEC	PLUG ASSEMBLY, FH 0.8 ON TAPING (EMBOSS) 0.5 BOSS LENGTH	
1 PLC ± 0.2		APPLICATION SPEC	RESTRICTED TO	
2 PLC ± 0.15		WEIGHT	SIZE	CAGE CODE
3 PLC ± 0.1		0	A2	00779
4 PLC ± -		CUSTOMER DRAWING	DRAWING NO C=5177986	
ANGLES ± -		SCALE	1:1	
FINISH		SHEET		3 of 3
-		REV		F1

Компания «Life Electronics» занимается поставками электронных компонентов импортного и отечественного производства от производителей и со складов крупных дистрибьюторов Европы, Америки и Азии.

С конца 2013 года компания активно расширяет линейку поставок компонентов по направлению коаксиальный кабель, кварцевые генераторы и конденсаторы (керамические, пленочные, электролитические), за счёт заключения дистрибьюторских договоров

Мы предлагаем:

- Конкурентоспособные цены и скидки постоянным клиентам.
- Специальные условия для постоянных клиентов.
- Подбор аналогов.
- Поставку компонентов в любых объемах, удовлетворяющих вашим потребностям.
- Приемлемые сроки поставки, возможна ускоренная поставка.
- Доставку товара в любую точку России и стран СНГ.
- Комплексную поставку.
- Работу по проектам и поставку образцов.
- Формирование склада под заказчика.
- Сертификаты соответствия на поставляемую продукцию (по желанию клиента).
- Тестирование поставляемой продукции.
- Поставку компонентов, требующих военную и космическую приемку.
- Входной контроль качества.
- Наличие сертификата ISO.

В составе нашей компании организован Конструкторский отдел, призванный помогать разработчикам, и инженерам.

Конструкторский отдел помогает осуществить:

- Регистрацию проекта у производителя компонентов.
- Техническую поддержку проекта.
- Защиту от снятия компонента с производства.
- Оценку стоимости проекта по компонентам.
- Изготовление тестовой платы монтаж и пусконаладочные работы.



Тел: +7 (812) 336 43 04 (многоканальный)

Email: [org@lifeelectronics.ru](mailto:org@lifeelectronics.ru)