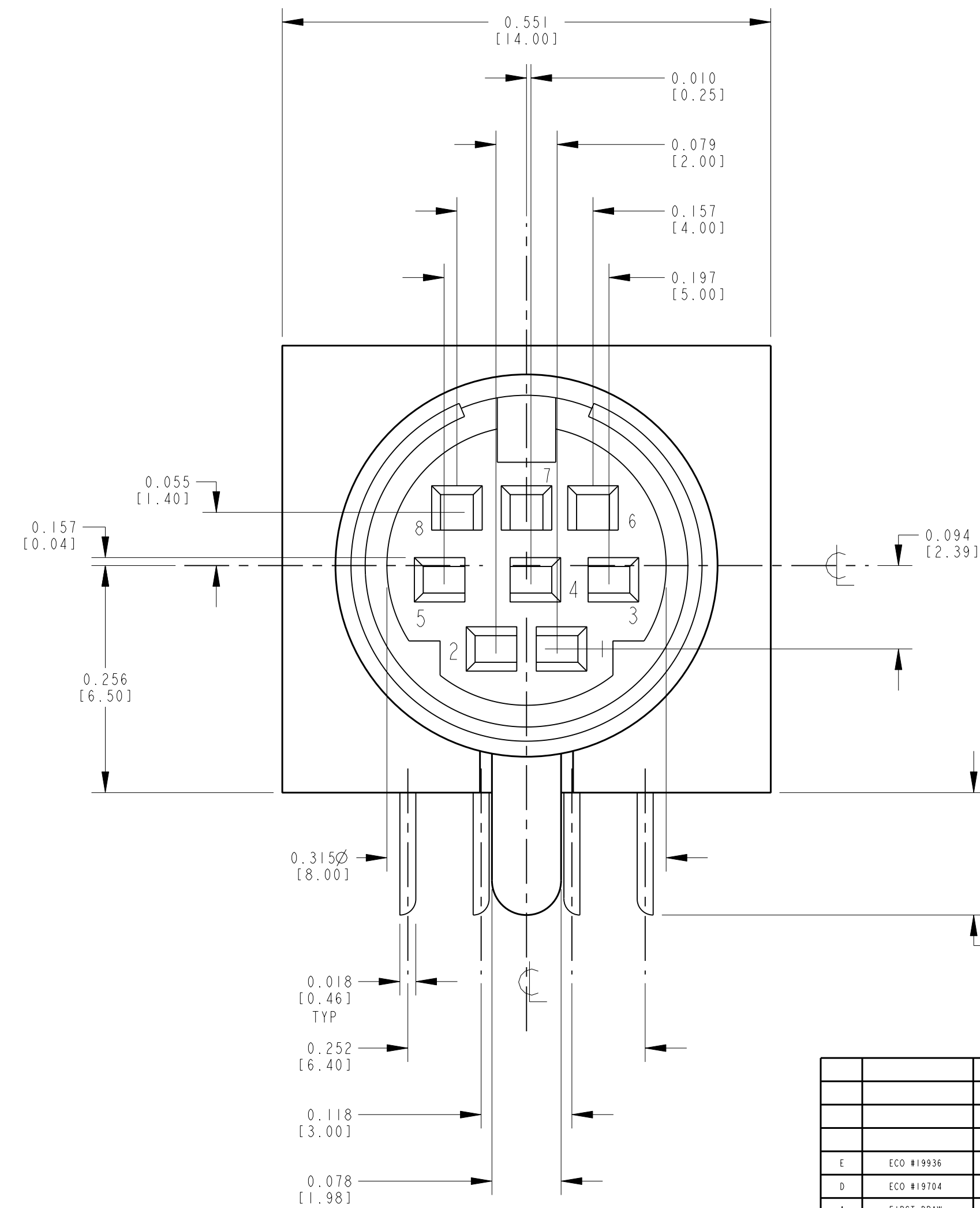
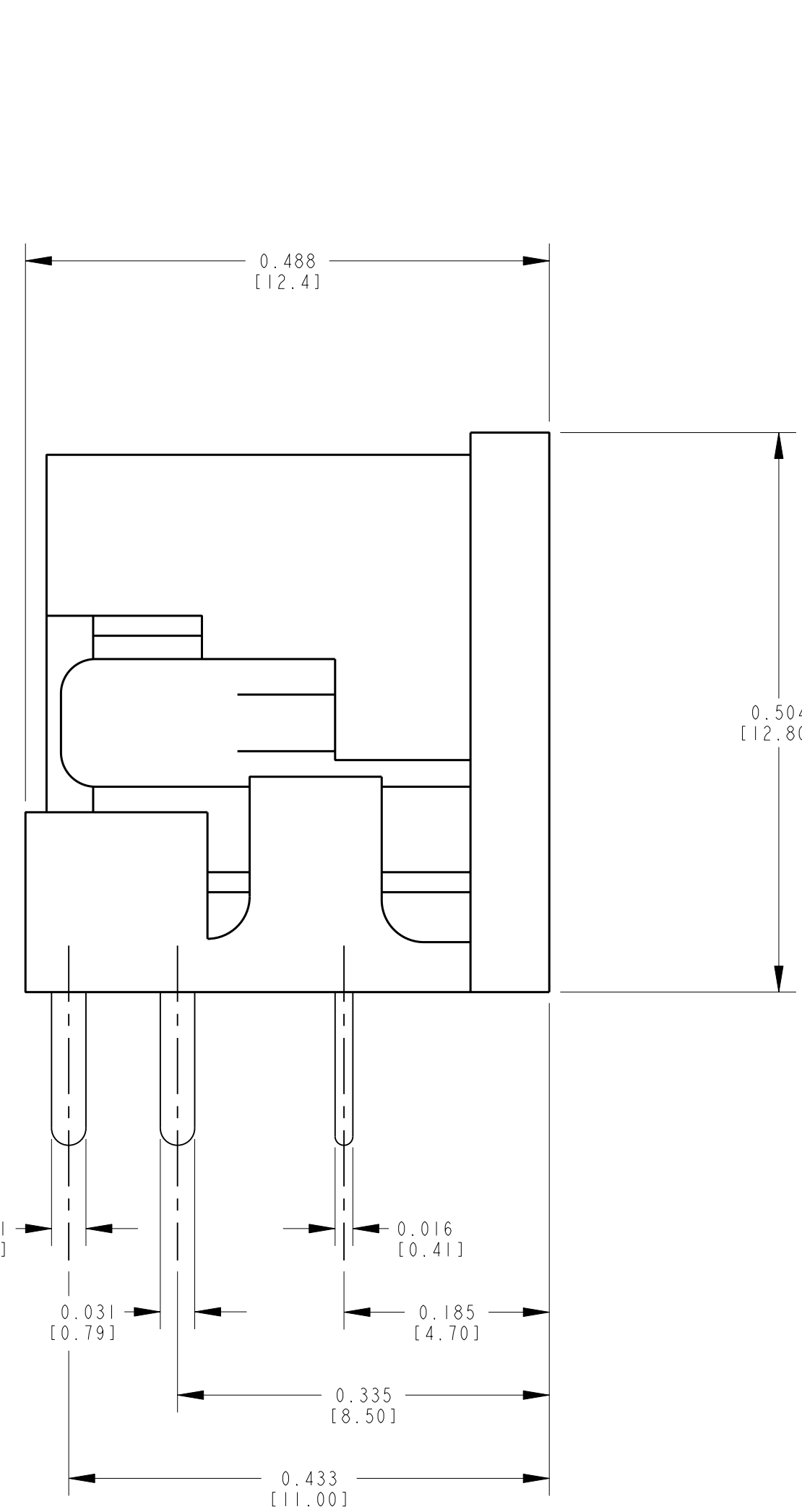


SWITCHCRAFT CATALOG PART NUMBER

SILVER PLATED CONTACT	S-MD3FRA110	SILVER PLATED CONTACT	S-MD4FRA110	SILVER PLATED CONTACT	S-MD5FRA110	SILVER PLATED CONTACT	S-MD6FRA110	SILVER PLATED CONTACT	S-MD7FRA110	SILVER PLATED CONTACT	S-MD8FRA110
	FRONT FACE OF CONTACTS		FRONT FACE OF CONTACTS		FRONT FACE OF CONTACTS		FRONT FACE OF CONTACTS		FRONT FACE OF CONTACTS		FRONT FACE OF CONTACTS
	RECOMMENDED P.C. BOARD LAYOUT (SOLDER SIDE) SCALE: 1: .375		RECOMMENDED P.C. BOARD LAYOUT (SOLDER SIDE) SCALE: 1: .375		RECOMMENDED P.C. BOARD LAYOUT (SOLDER SIDE) SCALE: 1: .375		RECOMMENDED P.C. BOARD LAYOUT (SOLDER SIDE) SCALE: 1: .375		RECOMMENDED P.C. BOARD LAYOUT (SOLDER SIDE) SCALE: 1: .375		RECOMMENDED P.C. BOARD LAYOUT (SOLDER SIDE) SCALE: 1: .375



**CURRENT CARRYING CAPACITY**  
 1A, 100V AC  
 2A, 12V DC  
 INSULATION RESISTANCE: 50M $\Omega$  MIN  
 DIELECTRIC STRENGTH: 250V DC/1 MINUTE  
 CONTACT RESISTANCE: 30m $\Omega$  MAX I  
 INSERTION FORCE: 0.8-5 KG / 1.76-111b  
 EXTRACTION FORCE: 0.8-4 KG / 1.76-8.81b

CUSTOMER DRAWING

CAD/CAM DWG. NO.  
 SMD3-SMD8FRA110\_CD  
 SHEET 1 OF 1

STAR SYMBOL DENOTES CRITICAL DIMENSION. SEE SPC ENGINEERING STANDARD ES-0001. UNLESS OTHERWISE SPECIFIED		THIS DRAWING DESCRIBES A DESIGN CONSIDERED PROPRIETARY IN NATURE, DEVELOPED AND MANUFACTURED BY SWITCHCRAFT INC. AND IS RELEASED ON A CONFIDENTIAL BASIS FOR IDENTIFICATION PURPOSE ONLY.	
FINISH	SILVER PLATE	MATERIAL SPEC. NO.	
DATE DRAWN	9-6-90	BY	SG
DATE	10-10-90	CHK'D	EB
ISSUE	1	APP'D	DV
REVISIONS DO NOT SCALE DRAWING		SCALE NTS	
NAME MINI DIN		PART NO. SMD3/SMD8FRA110	

# Mouser Electronics

Authorized Distributor

Click to View Pricing, Inventory, Delivery & Lifecycle Information:

[Switchcraft:](#)

[SMD4FRA110](#) [SMD3FRA110](#) [SMD5FRA110](#) [SMD6FRA110](#) [SMD7FRA110](#)

Компания «Life Electronics» занимается поставками электронных компонентов импортного и отечественного производства от производителей и со складов крупных дистрибьюторов Европы, Америки и Азии.

С конца 2013 года компания активно расширяет линейку поставок компонентов по направлению коаксиальный кабель, кварцевые генераторы и конденсаторы (керамические, пленочные, электролитические), за счёт заключения дистрибьюторских договоров

Мы предлагаем:

- Конкурентоспособные цены и скидки постоянным клиентам.
- Специальные условия для постоянных клиентов.
- Подбор аналогов.
- Поставку компонентов в любых объемах, удовлетворяющих вашим потребностям.
- Приемлемые сроки поставки, возможна ускоренная поставка.
- Доставку товара в любую точку России и стран СНГ.
- Комплексную поставку.
- Работу по проектам и поставку образцов.
- Формирование склада под заказчика.
- Сертификаты соответствия на поставляемую продукцию (по желанию клиента).
- Тестирование поставляемой продукции.
- Поставку компонентов, требующих военную и космическую приемку.
- Входной контроль качества.
- Наличие сертификата ISO.

В составе нашей компании организован Конструкторский отдел, призванный помогать разработчикам, и инженерам.

Конструкторский отдел помогает осуществить:

- Регистрацию проекта у производителя компонентов.
- Техническую поддержку проекта.
- Защиту от снятия компонента с производства.
- Оценку стоимости проекта по компонентам.
- Изготовление тестовой платы монтаж и пусконаладочные работы.



Тел: +7 (812) 336 43 04 (многоканальный)  
Email: [org@lifeelectronics.ru](mailto:org@lifeelectronics.ru)