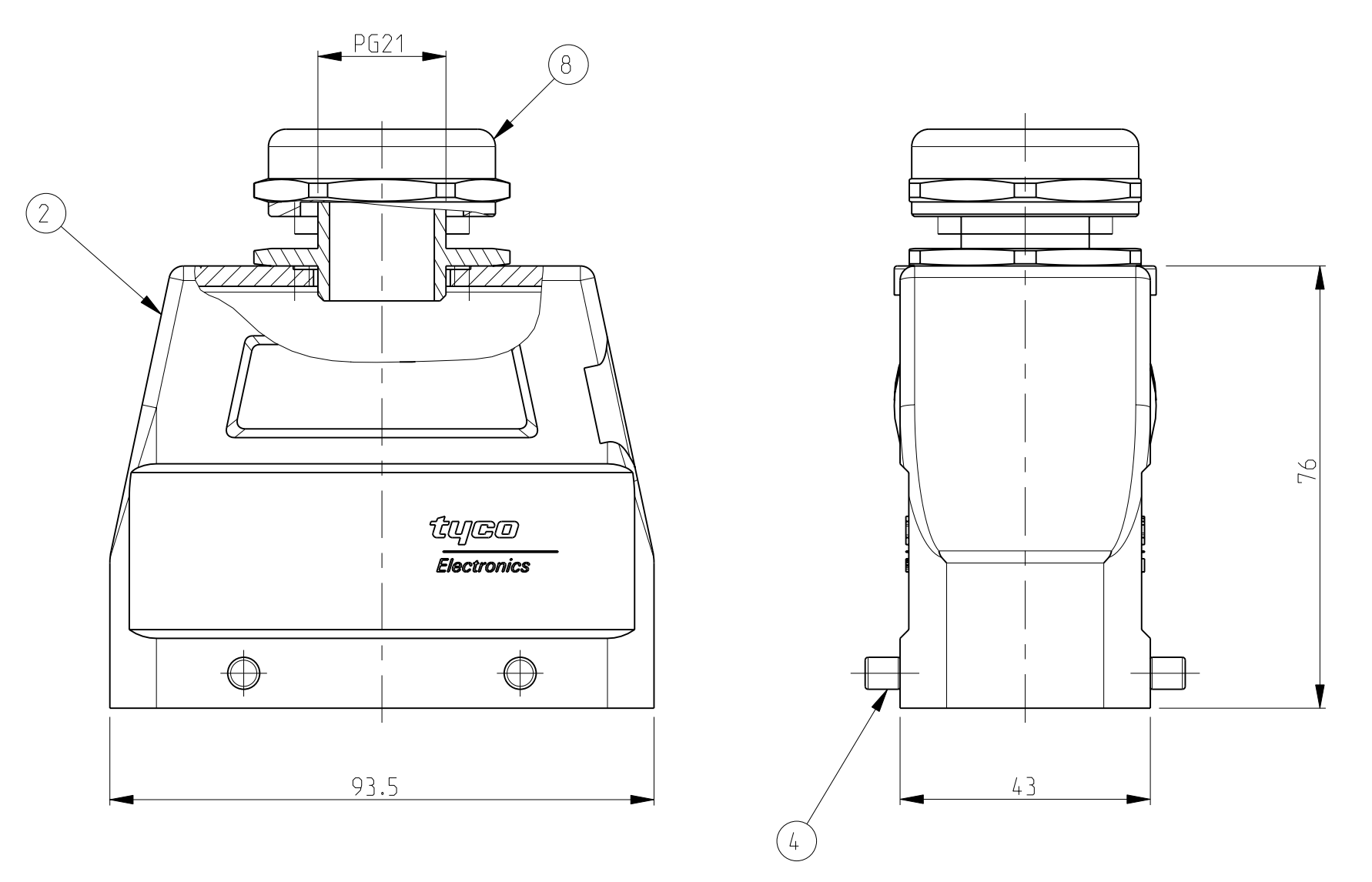
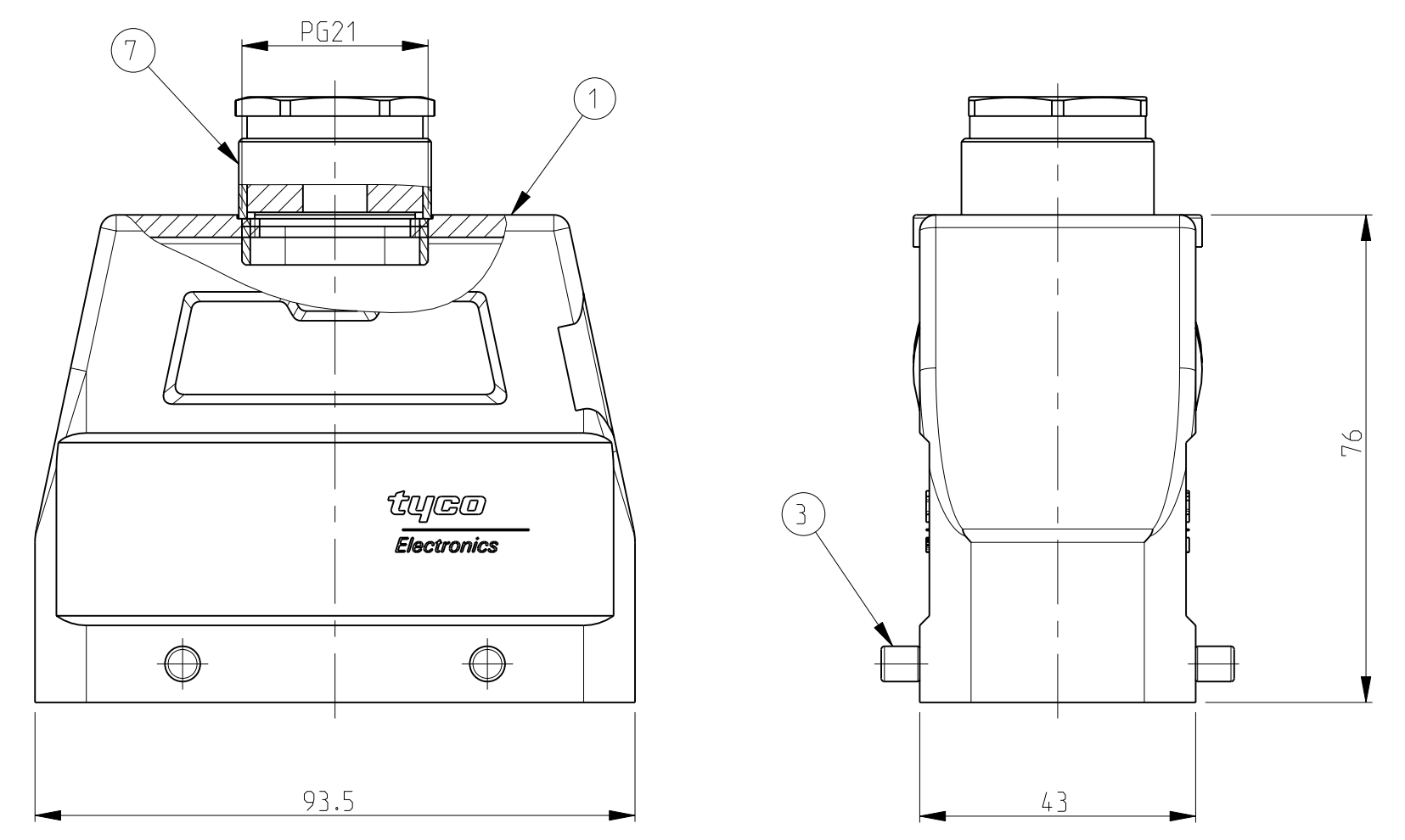


LOC		DIST		REVISIONS			
LOC	DIST	P	LTR	DESCRIPTION	DATE	DWN	APVD
A1	-	A2		Released as per ECR-07-012890	17-07-2007	SK	TS

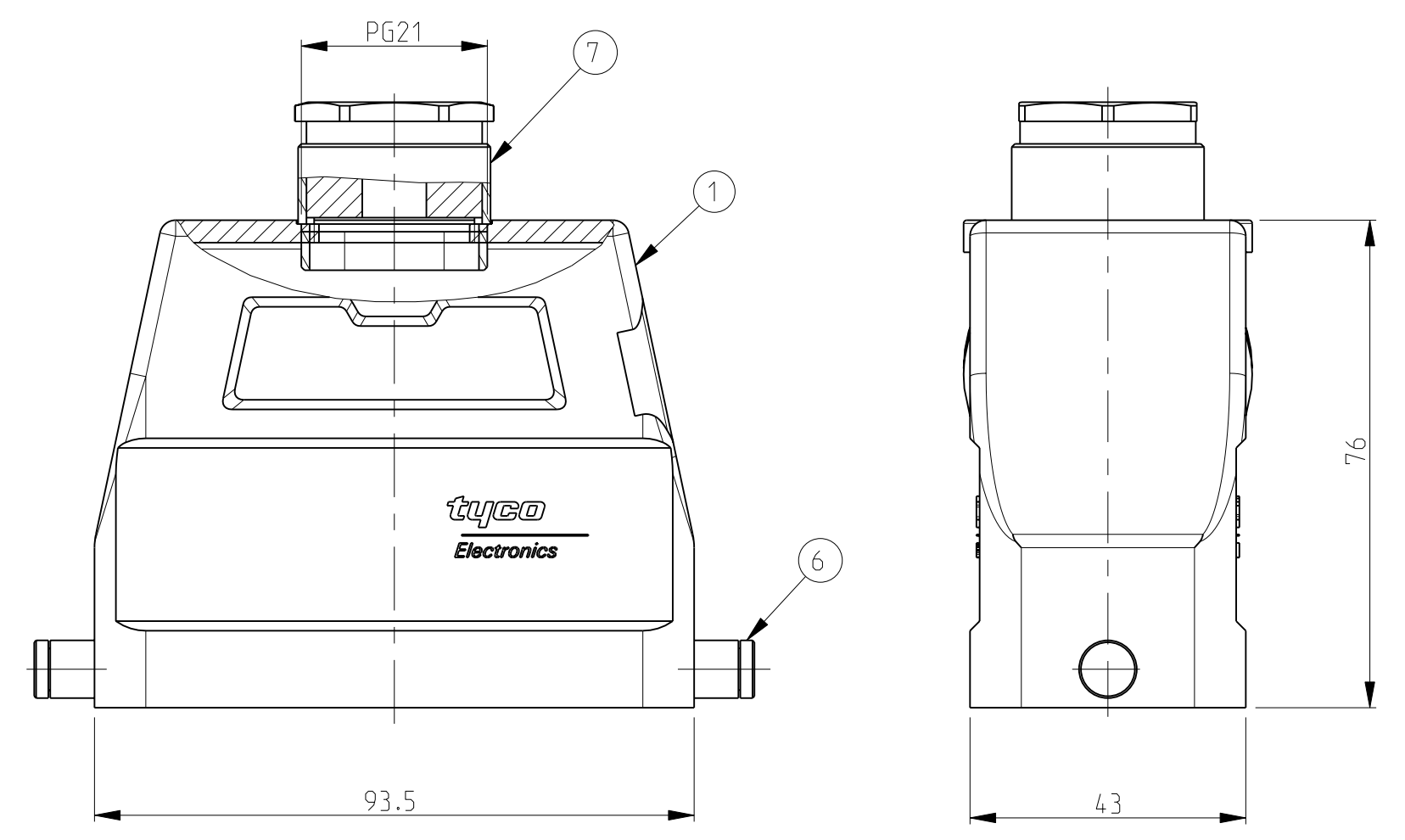
PN 2-6



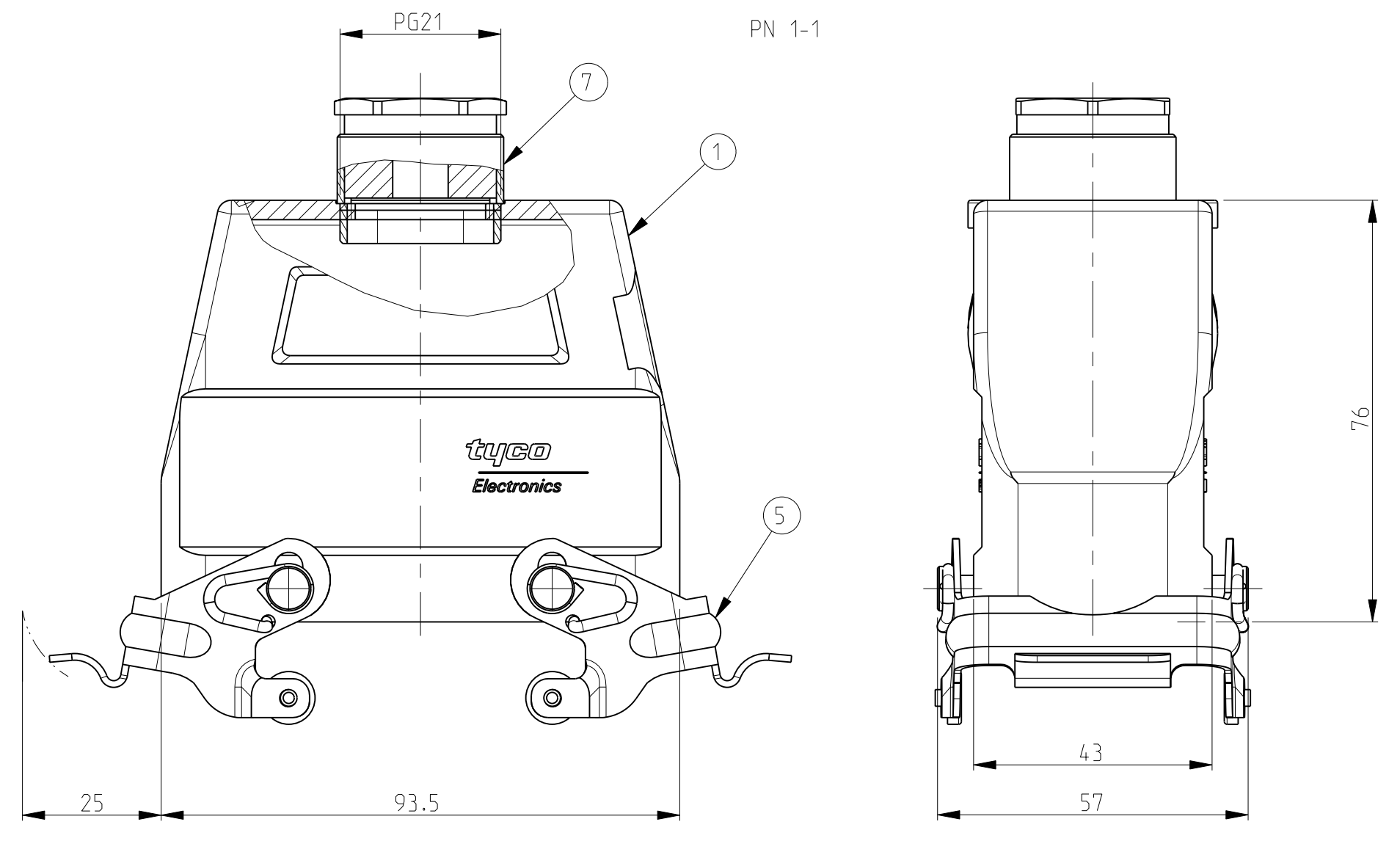
PN 1-6



PN 1-7

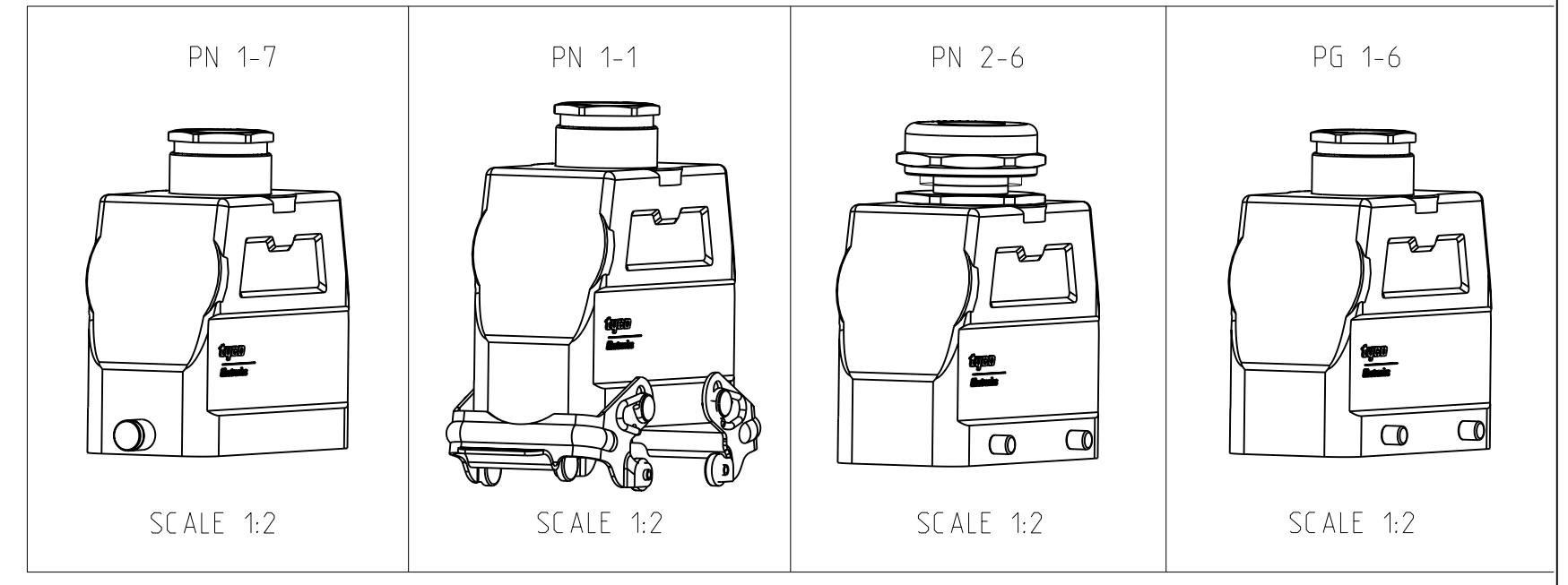


PN 1-1



NOTES

- 1 Material: Housing: aluminium diecasting alloy
- 2 Surface:- varnish-grey
-Aluminium oxid+
Varnish black
- 3 Varnish on the inside not necessarily
- 4 Packaging quantity 5 piece in a box



ITEM NO	DESCRIPTION	MATERIAL	SURFACE	COLOR	ITEM NO	NOTES
1	Gland fitting	Brass	Nickel plated	Blue	8	PG21
1	Gland round	Brass	Nickel plated	Blue	7	PG21
2	LB-Clip bolt	Steel	Zinc plated	Blue	6	-
2	VS-Side clip	Steel	Zinc plated	Blue	5	-
4	VS-Clip bolt	Stainless Steel	Even	-	4	-
4	VS-Clip bolt	Steel	Zinc plated	Blue	3	-
1	HD-K Hood	Aluminium	Aluminium oxide	Black	2	-
1	HD Hood	Aluminium	-	Gray	1	-

DIMENSIONS: mm		TOLERANCES UNLESS OTHERWISE SPECIFIED:		DWN: Schneider 16.07.2003		CWX: Schneider 16.07.2003		APVD: Schneider		NAME: HOOB HD.40.STO.1.21	
MATERIAL		FINISH		PRODUCT SPEC		APPLICATION SPEC		WEIGHT		RESTRICTED TO	
CUSTOMER DRAW ING		SCALE 1:1		SHEET 1 OF 1		REV. A2		SIZE CAGE CODE DRAWING NO		A1 00779 C=1102568	

Компания «Life Electronics» занимается поставками электронных компонентов импортного и отечественного производства от производителей и со складов крупных дистрибьюторов Европы, Америки и Азии.

С конца 2013 года компания активно расширяет линейку поставок компонентов по направлению коаксиальный кабель, кварцевые генераторы и конденсаторы (керамические, пленочные, электролитические), за счёт заключения дистрибьюторских договоров

Мы предлагаем:

- Конкурентоспособные цены и скидки постоянным клиентам.
- Специальные условия для постоянных клиентов.
- Подбор аналогов.
- Поставку компонентов в любых объемах, удовлетворяющих вашим потребностям.
- Приемлемые сроки поставки, возможна ускоренная поставка.
- Доставку товара в любую точку России и стран СНГ.
- Комплексную поставку.
- Работу по проектам и поставку образцов.
- Формирование склада под заказчика.
- Сертификаты соответствия на поставляемую продукцию (по желанию клиента).
- Тестирование поставляемой продукции.
- Поставку компонентов, требующих военную и космическую приемку.
- Входной контроль качества.
- Наличие сертификата ISO.

В составе нашей компании организован Конструкторский отдел, призванный помогать разработчикам, и инженерам.

Конструкторский отдел помогает осуществить:

- Регистрацию проекта у производителя компонентов.
- Техническую поддержку проекта.
- Защиту от снятия компонента с производства.
- Оценку стоимости проекта по компонентам.
- Изготовление тестовой платы монтаж и пусконаладочные работы.



Тел: +7 (812) 336 43 04 (многоканальный)

Email: org@lifeelectronics.ru