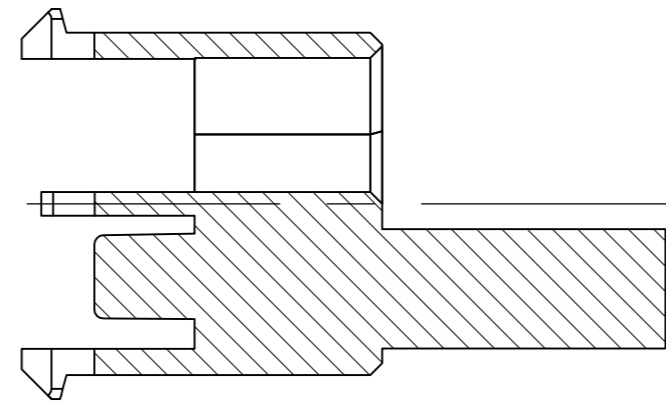
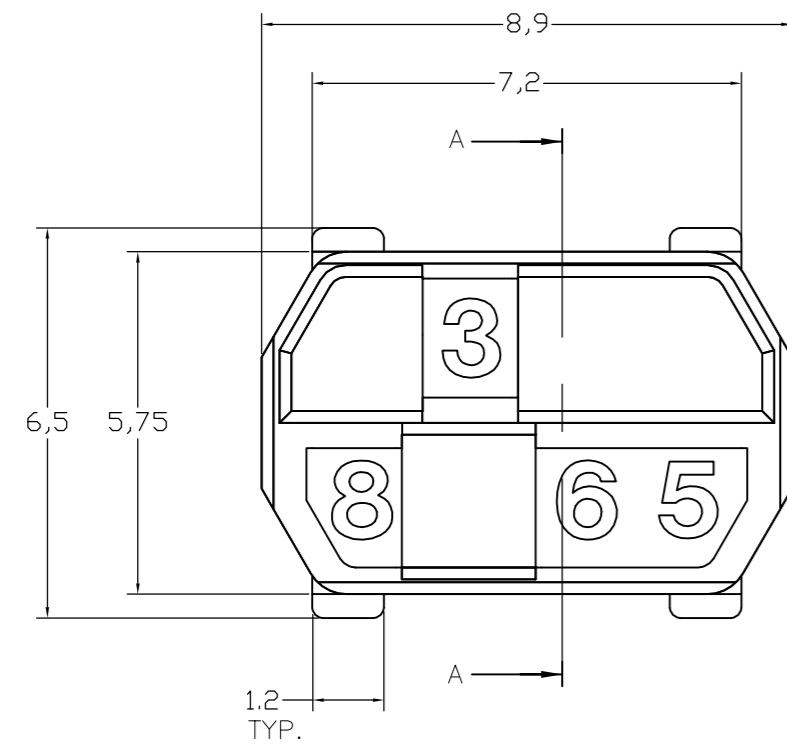
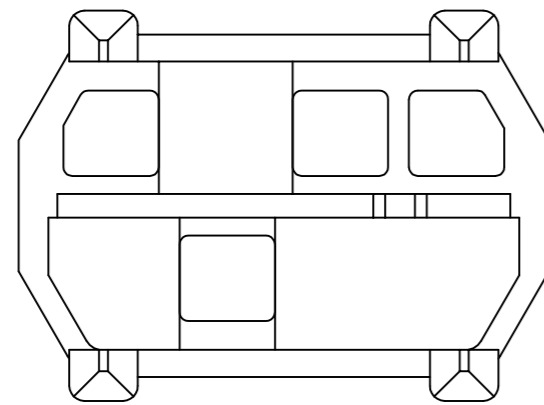
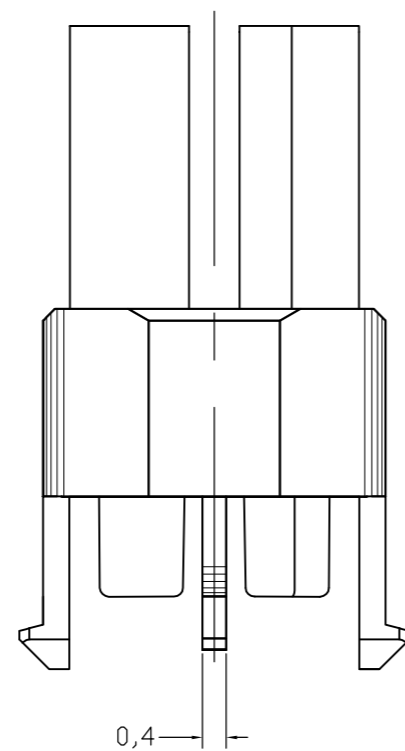
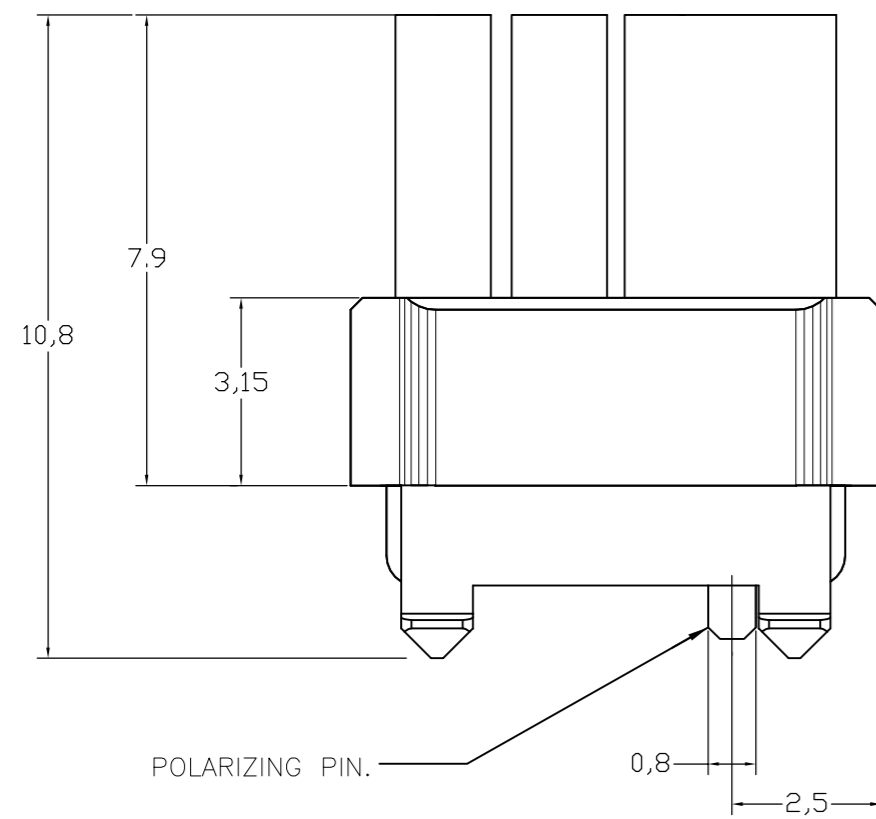


| LOC | DIST | REVISIONS                         |           |     |      |
|-----|------|-----------------------------------|-----------|-----|------|
| P   | LTR  | DESCRIPTION                       | DATE      | DWN | APVD |
|     | D2   | SHEET 2 DRAFTING ERROR CORRECTION | 10NOV2011 | A.S | M.W  |



SECTION A-A  
 =====



NOTES:

- ① DRAWING SHOWS CODING KEY 6-100525-3 WITH CODE NUMBER 3568 AS AN EXAMPLE. REINFORCED CODING KEYS ARE DESIGNED FOR THE 8 ROW CONNECTOR SYSTEM, BUT FIT THE 5 ROW CONNECTOR SYSTEM AS WELL.
- ② DRAWING SHOWS CODING KEY 2-100525-4 WITH CODE NUMBER 1368 AS AN EXAMPLE.
- ③ MATERIAL: GLASSFILLED POLYAMIDE 6.6.; COLOUR: SEE TABLE.
- ④ EACH CODING KEY HAS FOUR BLOCKING PINS AND FOUR CAVITIES. THE NUMBERS ON TOP OF THE BLOCKING PINS FORM THE FOUR-FIGURE IDENTIFICATION NUMBER (ASCENDING).
- ⑤ PARTNUMBER MATCHING FEMALE CODING KEY, FOR REFERENCE ONLY.
- ⑥ 1 INSERTION TOOL INCLUDED PER 500 CODING KEYS.

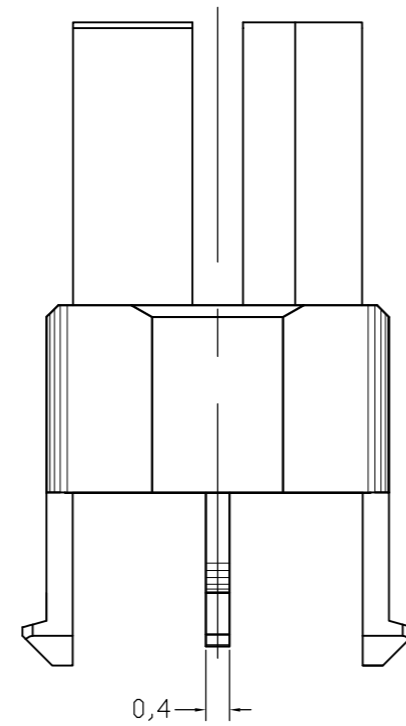
|            |                |        |            |         |            |
|------------|----------------|--------|------------|---------|------------|
| 6-100526-3 | PASTEL ORANGE  | 2003   | 3568       | ①       | 6-100525-3 |
| 6-100526-1 | STEEL BLUE     | 5011   | 3478       |         | 6-100525-1 |
| 5-100526-9 | SLATE GREY     | 7015   | 3467       |         | 5-100525-9 |
| 5-100526-6 | CADMIUM YELLOW | 1021   | 3456       |         | 5-100525-6 |
| 5-100526-4 | RESADA GREEN   | 6011   | 2578       |         | 5-100525-4 |
| 3-100526-2 | BRILLIANT BLUE | 5007   | 1567       |         | 3-100525-2 |
| 100526-9   | STRAWBERRY RED | 3018   | 1248       |         | 100525-9   |
| 100526-3   | NUT BROWN      | 8011   | 1236       |         | 100525-3   |
| FEMALE KEY | ⑤              | COLOUR | ③          | RAL NR. | ③          |
|            |                |        | ID. NUMBER | ④       | PARTNUMBER |

|   |  |                               |                                       |                        |
|---|--|-------------------------------|---------------------------------------|------------------------|
| THIS DRAWING IS A CONTROLLED DOCUMENT.  |  | DWN<br>D. TRUREN<br>03-FEB-98 | TE Connectivity                       |                        |
| DIMENSIONS: mm  |  | CHK<br>D. TRUREN<br>03-FEB-98 |                                       |                        |
| TOLERANCES UNLESS OTHERWISE SPECIFIED:<br>0 PLC ± 0.3<br>1 PLC ± 0.3<br>2 PLC ± 0.3<br>3 PLC ± 0.3<br>4 PLC ± 0.3<br>ANGLES ± ° |  | APVD<br>F.v. KONINGSBRUGGE    | NAME<br>Z-PACK 2mm HM MALE CODING KEY |                        |
| MATERIAL  |  | PRODUCT SPEC                  | SIZE<br>A2                            |                        |
| FINISH  |  | APPLICATION SPEC              | CAGE CODE<br>00779                    | DRAWING NO<br>C=100525 |
|   |  | WEIGHT                        | RESTRICTED TO                         |                        |
|   |  | CUSTOMER DRAWING              | SCALE<br>1:1                          | SHEET<br>1 of 2        |
|   |  |                               | REV<br>D2                             |                        |

| LOC |     | DIST        |  | REVISIONS |     |      |  |  |
|-----|-----|-------------|--|-----------|-----|------|--|--|
| P   | LTR | DESCRIPTION |  | DATE      | DWN | APVD |  |  |
| -   | -   | SEE SHEET 1 |  | -         | -   | -    |  |  |



SECTION A-A  
 =====



| PLC                     | COLOUR              | RAL NR.              | ID. NUMBER              | PARTNUMBER |
|-------------------------|---------------------|----------------------|-------------------------|------------|
| 6-100526-9              | OCHER YELLOW        | 1024                 | 4678                    | 6-100525-9 |
| 6-100526-4              | RASPBERRY RED       | 3027                 | 3578                    | 6-100525-4 |
| 5-100526-3              | OCEAN BLUE          | 5020                 | 2568                    | 5-100525-3 |
| 5-100526-2              | EMERALD GREEN       | 6001                 | 2567                    | 5-100525-2 |
| 4-100526-9              | YELLOW ORANGE       | 2000                 | 2467                    | 4-100525-9 |
| 4-100526-8              | HEATHER VIOLET      | 4003                 | 2458                    | 4-100525-8 |
| 4-100526-4              | COPPER BROWN        | 8004                 | 2368                    | 4-100525-4 |
| 4-100526-3              | STONE GREY          | 7030                 | 2367                    | 4-100525-3 |
| 3-100526-7              | PURPLE RED          | 3004                 | 2346                    | 3-100525-7 |
| 3-100526-5              | SALMON PINK         | 3022                 | 1678                    | 3-100525-5 |
| 3-100526-4              | RED LILAC           | 4001                 | 1578                    | 3-100525-4 |
| 2-100526-7              | LIGHT IVORY         | 1015                 | 1457                    | 2-100525-7 |
| 2-100526-6              | PASTEL GREEN        | 6019                 | 1456                    | 2-100525-6 |
| 2-100526-4              | YELLOW GREEN        | 6018                 | 1368 <sup>2</sup>       | 2-100525-4 |
| 2-100526-0              | BLUE LILAC          | 4005                 | 1356                    | 2-100525-0 |
| 1-100526-8              | PIGEON BLUE         | 5014                 | 1347                    | 1-100525-8 |
| 1-100526-4              | OLIVE YELLOW        | 1020                 | 1268                    | 1-100525-4 |
| 1-100526-3              | CEMENT GREY         | 7033                 | 1267                    | 1-100525-3 |
| 1-100526-2              | LIGHT GREEN         | 6027                 | 1258                    | 1-100525-2 |
| 100526-8                | PURE ORANGE         | 2004                 | 1247                    | 100525-8   |
| 100526-5                | ULTRAMARINE BLUE    | 5002                 | 1238                    | 100525-5   |
| 100526-2                | GREEN BROWN         | 8000                 | 1235                    | 100525-2   |
| FEMALE KEY <sup>5</sup> | COLOUR <sup>3</sup> | RAL NR. <sup>3</sup> | ID. NUMBER <sup>4</sup> | PARTNUMBER |

THIS DRAWING IS A CONTROLLED DOCUMENT.

|                               |                                  |
|-------------------------------|----------------------------------|
| DWN<br>D. TRUREN<br>03-FEB-98 | TE Connectivity                  |
| CHK<br>D. TRUREN<br>03-FEB-98 |                                  |
| APVD<br>F.v. KONINGSBRUGGE    | NAME                             |
| PRODUCT SPEC                  | Z-PACK 2mm HM<br>MALE CODING KEY |
| APPLICATION SPEC              |                                  |
| MATERIAL                      | WEIGHT                           |
| FINISH                        | SCALE                            |
|                               | CUSTOMER DRAWING                 |

|              |                    |                         |               |
|--------------|--------------------|-------------------------|---------------|
| SIZE<br>A2   | CAGE CODE<br>00779 | DRAWING NO.<br>C=100525 | RESTRICTED TO |
| SCALE<br>1:1 | SHEET<br>2 of 2    | REV<br>D2               |               |

Компания «Life Electronics» занимается поставками электронных компонентов импортного и отечественного производства от производителей и со складов крупных дистрибьюторов Европы, Америки и Азии.

С конца 2013 года компания активно расширяет линейку поставок компонентов по направлению коаксиальный кабель, кварцевые генераторы и конденсаторы (керамические, пленочные, электролитические), за счёт заключения дистрибьюторских договоров

Мы предлагаем:

- Конкурентоспособные цены и скидки постоянным клиентам.
- Специальные условия для постоянных клиентов.
- Подбор аналогов.
- Поставку компонентов в любых объемах, удовлетворяющих вашим потребностям.
- Приемлемые сроки поставки, возможна ускоренная поставка.
- Доставку товара в любую точку России и стран СНГ.
- Комплексную поставку.
- Работу по проектам и поставку образцов.
- Формирование склада под заказчика.
- Сертификаты соответствия на поставляемую продукцию (по желанию клиента).
- Тестирование поставляемой продукции.
- Поставку компонентов, требующих военную и космическую приемку.
- Входной контроль качества.
- Наличие сертификата ISO.

В составе нашей компании организован Конструкторский отдел, призванный помогать разработчикам, и инженерам.

Конструкторский отдел помогает осуществить:

- Регистрацию проекта у производителя компонентов.
- Техническую поддержку проекта.
- Защиту от снятия компонента с производства.
- Оценку стоимости проекта по компонентам.
- Изготовление тестовой платы монтаж и пусконаладочные работы.



Тел: +7 (812) 336 43 04 (многоканальный)

Email: [org@lifeelectronics.ru](mailto:org@lifeelectronics.ru)