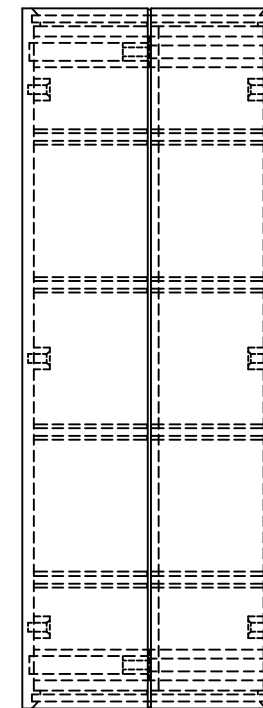
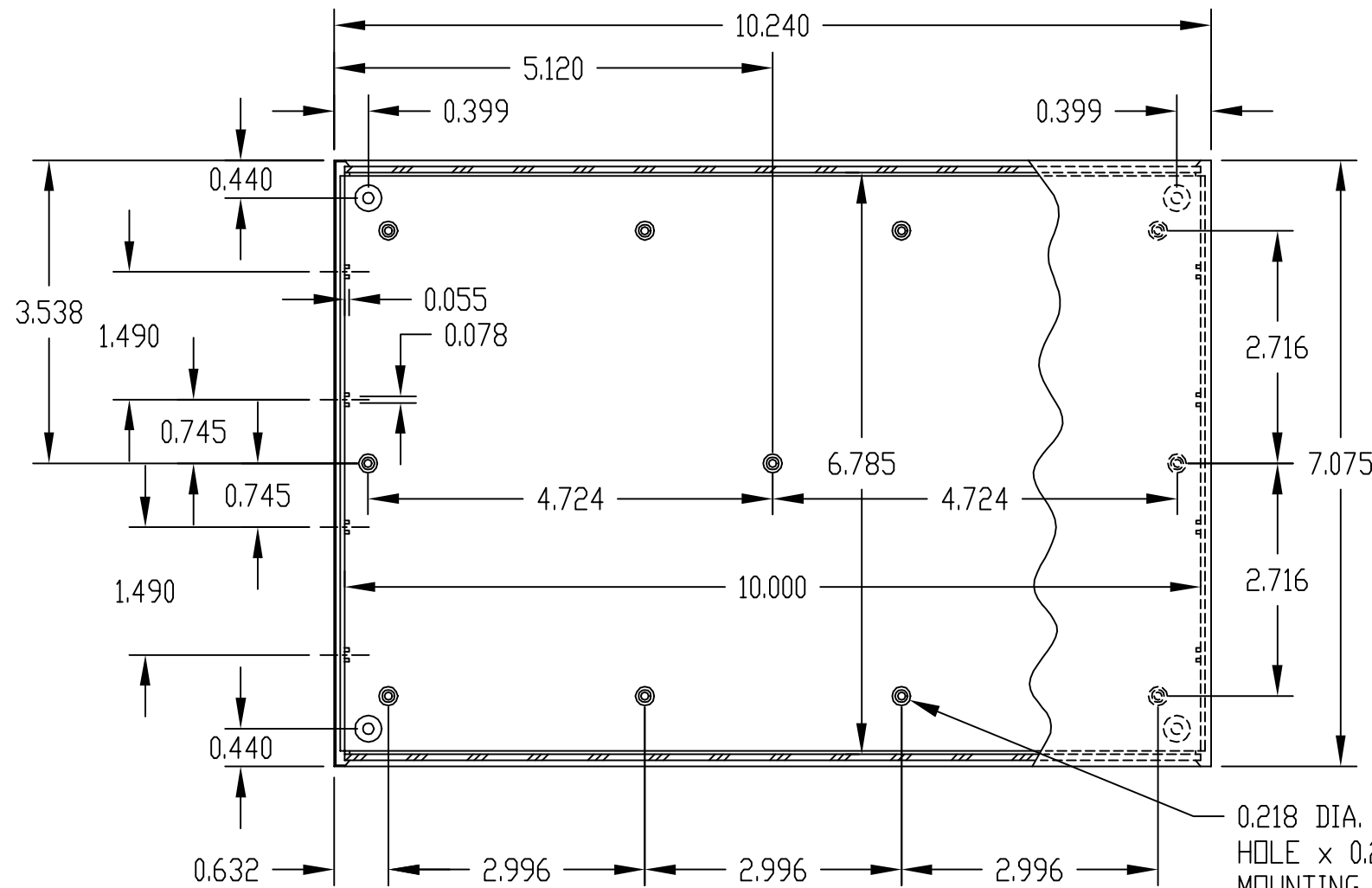


PART NAME	PLASTICASE (STYLE D)	PART No.	PC-11482 & PC-11482-A & PC-11482-LG & PC-11482-LGA	REV. DATE	12-9-10
-----------	----------------------	----------	--	-----------	---------



MATERIAL & FINISH:

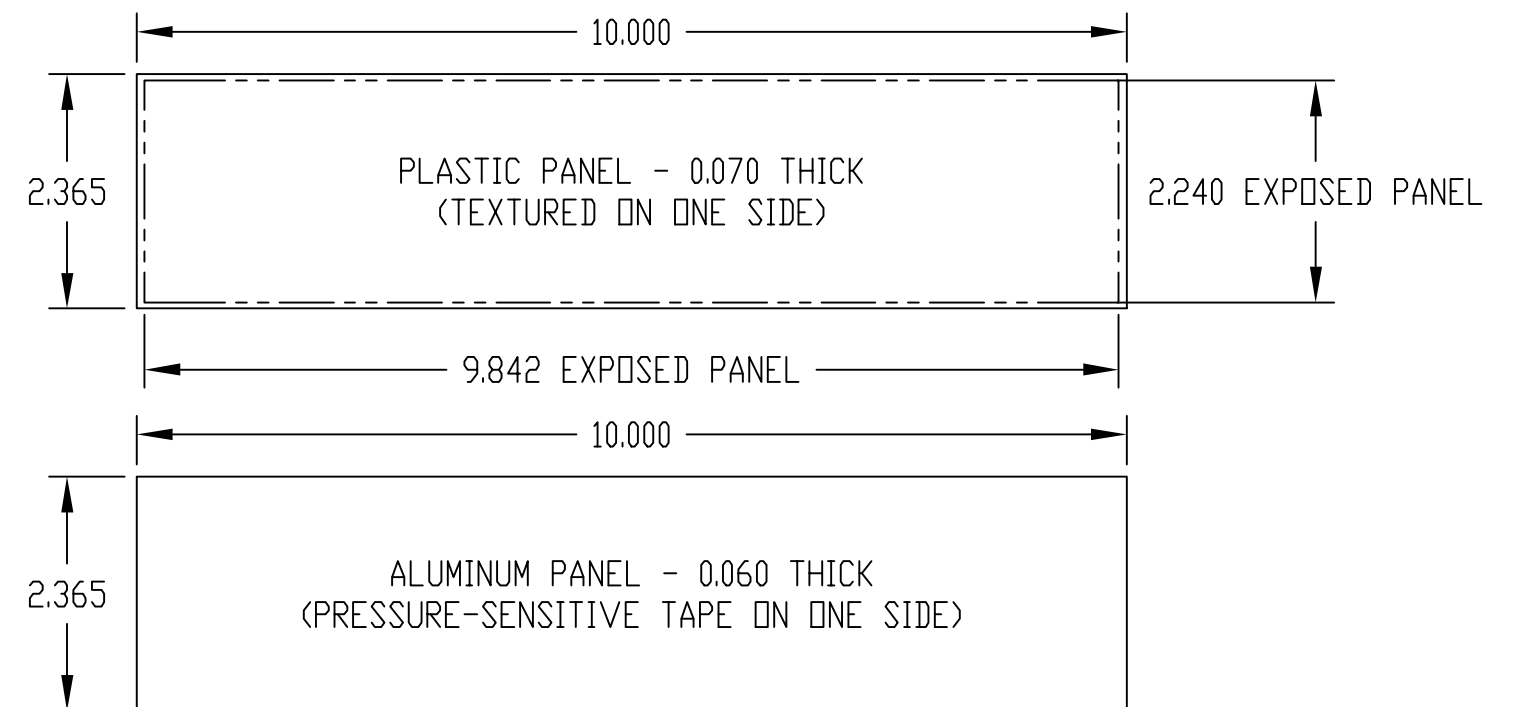
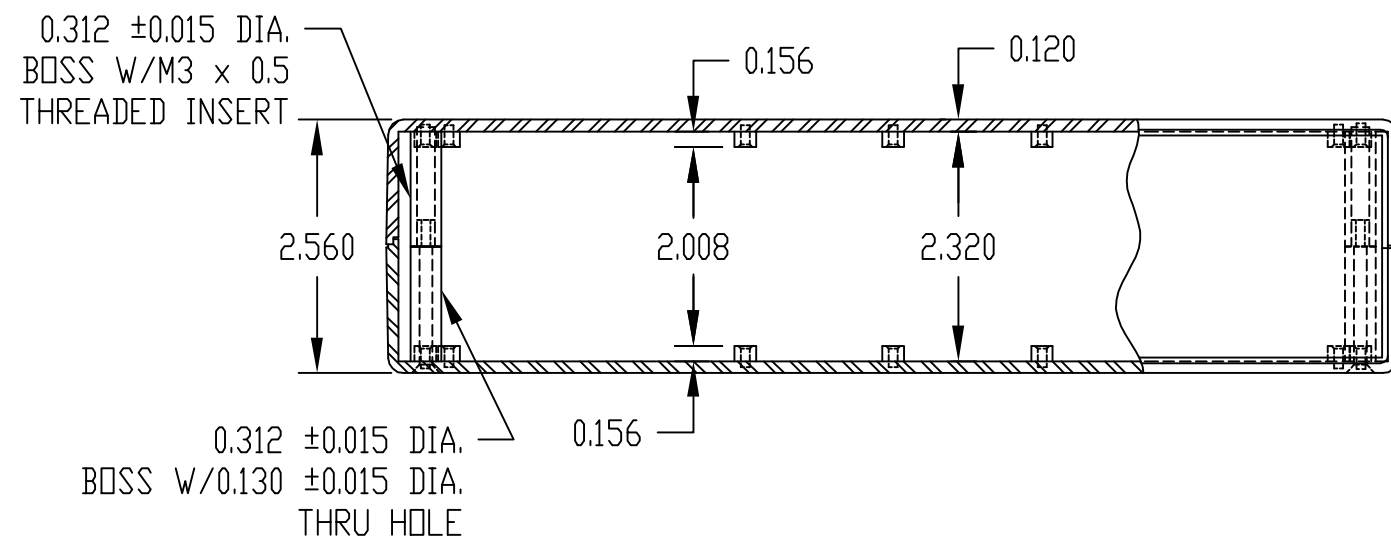
- (NO SUFFIX) UL94V-0 FLAME RETARDANT ABS
DARK GRAY PLASTIC COVERS WITH
LIGHT GRAY PLASTIC PANELS.
- (SUFFIX -A) UL94V-0 FLAME RETARDANT ABS
DARK GRAY PLASTIC COVERS WITH
NATURAL FINISH ALUMINUM PANELS.
- (SUFFIX -LG) HIGH-IMPACT ABS
LIGHT GRAY PLASTIC COVERS WITH
BLACK PLASTIC PANELS.
- (SUFFIX -LGA) HIGH-IMPACT ABS
LIGHT GRAY PLASTIC COVERS WITH
NATURAL FINISH ALUMINUM PANELS.

FOUR (4) M3 x 1.750" LG. SCREWS
SUPPLIED FOR ASSEMBLY.

FOUR (4) RUBBER SELF-ADHESIVE
FEET SUPPLIED.

NOTE: ALL DIMENSIONS HAVE ±0.015 TOLERANCE
UNLESS OTHERWISE SPECIFIED.

0.218 DIA. BOSS WITH 0.090 DIA.
HOLE x 0.218 DEEP - (22) PLACES
MOUNTING BOSSES USE EITHER M2.5 METRIC
OR #4 STD. SHEET METAL SCREWS x 0.188" LG.
(NOT SUPPLIED)



Компания «Life Electronics» занимается поставками электронных компонентов импортного и отечественного производства от производителей и со складов крупных дистрибьюторов Европы, Америки и Азии.

С конца 2013 года компания активно расширяет линейку поставок компонентов по направлению коаксиальный кабель, кварцевые генераторы и конденсаторы (керамические, пленочные, электролитические), за счёт заключения дистрибьюторских договоров

Мы предлагаем:

- Конкуренспособные цены и скидки постоянным клиентам.
- Специальные условия для постоянных клиентов.
- Подбор аналогов.
- Поставку компонентов в любых объемах, удовлетворяющих вашим потребностям.
- Приемлемые сроки поставки, возможна ускоренная поставка.
- Доставку товара в любую точку России и стран СНГ.
- Комплексную поставку.
- Работу по проектам и поставку образцов.
- Формирование склада под заказчика.
- Сертификаты соответствия на поставляемую продукцию (по желанию клиента).
- Тестирование поставляемой продукции.
- Поставку компонентов, требующих военную и космическую приемку.
- Входной контроль качества.
- Наличие сертификата ISO.

В составе нашей компании организован Конструкторский отдел, призванный помогать разработчикам, и инженерам.

Конструкторский отдел помогает осуществить:

- Регистрацию проекта у производителя компонентов.
- Техническую поддержку проекта.
- Защиту от снятия компонента с производства.
- Оценку стоимости проекта по компонентам.
- Изготовление тестовой платы монтаж и пусконаладочные работы.



Тел: +7 (812) 336 43 04 (многоканальный)

Email: org@lifeelectronics.ru