



**Features:**

- Motor: Shaded Pole Induction Motor
- Motor Protection: Impedance Protected
- Bearing Type: Two Ball, Sleeve, or Hydro Dynamic
- Connection: UL 1430 AWG 22, 280mm Wire Leads or Terminal
- Frame Material: Aluminum Alloy
- Impeller Material: Plastic UL94V-0
- Operating Temp:
  - Two Ball: -10°C~70°C
  - Sleeve: -10°C~60°C
  - Hydro Dynamic: -10°C~70°C
- Life Expectancy:
  - Two Ball: 50,000 Hours
  - Sleeve: 30,000 Hours
  - Hydro Dynamic: 50,000 Hours



Fan-S Division



| Model No.             | Volt. | Freq. | Current   | Power       | Rated Speed | Maximum AirFlow |           | Maximum Static Pressure |             | Noise Level | Weight |
|-----------------------|-------|-------|-----------|-------------|-------------|-----------------|-----------|-------------------------|-------------|-------------|--------|
|                       | (VAC) | (Hz)  | (A)       | (W)         | (rpm)       | (CMM)           | (CFM)     | (InAq)                  | (mmAq)      | (dB/A)      | (g)    |
| FAA1-12038N * H ** 31 | 115   | 50/60 | 0.23/0.18 | 17.00/14.00 | 2700/3000   | 2.348/2.674     | 83.0/94.5 | 0.330/0.350             | 7.620/8.890 | 42.2/44.5   | 550    |
| FAA1-12038Q * H ** 31 | 230   | 50/60 | 0.12/0.10 | 17.00/14.00 | 2700/3000   | 2.348/2.674     | 83.0/94.5 | 0.330/0.350             | 7.620/8.890 | 42.2/44.5   | 550    |
| FAA1-12038N * M ** 31 | 115   | 50/60 | 0.16/0.14 | 18.40/16.10 | 2600/2800   | 2.306/2.462     | 81.5/87.0 | 0.244/0.210             | 6.197/5.334 | 41.0/43.0   | 550    |
| FAA1-12038Q * M ** 31 | 230   | 50/60 | 0.08/0.07 | 18.40/16.10 | 2600/2800   | 2.306/2.462     | 81.5/87.0 | 0.244/0.210             | 6.197/5.334 | 41.0/43.0   | 550    |
| FAA1-12038N * L ** 31 | 115   | 50/60 | 0.10/0.09 | 11.50/10.35 | 2400/2200   | 2.150/1.924     | 76.0/68.0 | 0.180/0.100             | 4.572/2.540 | 40.1/37.9   | 550    |
| FAA1-12038Q * L ** 31 | 230   | 50/60 | 0.05/0.04 | 11.50/9.20  | 2400/2200   | 2.150/1.924     | 76.0/68.0 | 0.180/0.100             | 4.572/2.540 | 40.1/37.9   | 550    |
| FAA1-12038N * A ** 31 | 115   | 50/60 | 0.08/0.07 | 9.20/8.05   | 2300/1700   | 1.981/1.514     | 70.0/53.5 | 0.130/0.060             | 3.302/1.524 | 39.2/30.5   | 550    |
| FAA1-12038Q * A ** 31 | 230   | 50/60 | 0.04/0.04 | 9.20/9.20   | 2300/1700   | 1.981/1.514     | 70.0/53.5 | 0.130/0.060             | 3.302/1.524 | 39.2/30.5   | 550    |

\* Indicates "B" (Ball Bearing), "S" (Sleeve Bearing), or "H" (Hydro Dynamic)

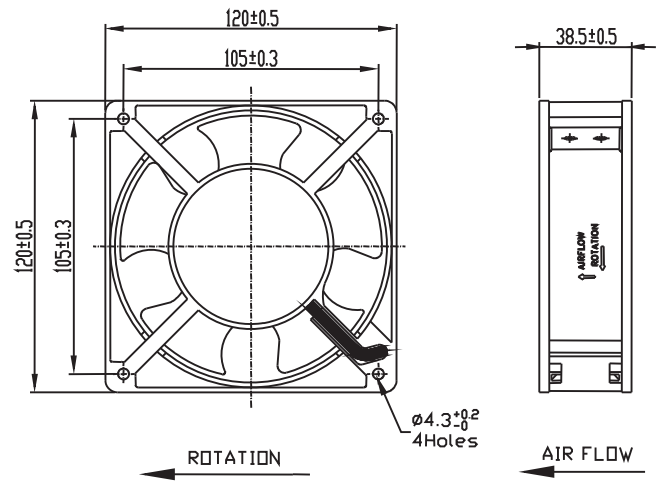
Noise is measured at the distance of one (1) meter from the axis of intake.

\*\* Indicates "W" (Wire Leads) or "T" (Terminal)

50Hz



60Hz



Компания «Life Electronics» занимается поставками электронных компонентов импортного и отечественного производства от производителей и со складов крупных дистрибьюторов Европы, Америки и Азии.

С конца 2013 года компания активно расширяет линейку поставок компонентов по направлению коаксиальный кабель, кварцевые генераторы и конденсаторы (керамические, пленочные, электролитические), за счёт заключения дистрибьюторских договоров

Мы предлагаем:

- Конкуренспособные цены и скидки постоянным клиентам.
- Специальные условия для постоянных клиентов.
- Подбор аналогов.
- Поставку компонентов в любых объемах, удовлетворяющих вашим потребностям.
- Приемлемые сроки поставки, возможна ускоренная поставка.
- Доставку товара в любую точку России и стран СНГ.
- Комплексную поставку.
- Работу по проектам и поставку образцов.
- Формирование склада под заказчика.
- Сертификаты соответствия на поставляемую продукцию (по желанию клиента).
- Тестирование поставляемой продукции.
- Поставку компонентов, требующих военную и космическую приемку.
- Входной контроль качества.
- Наличие сертификата ISO.

В составе нашей компании организован Конструкторский отдел, призванный помогать разработчикам, и инженерам.

Конструкторский отдел помогает осуществить:

- Регистрацию проекта у производителя компонентов.
- Техническую поддержку проекта.
- Защиту от снятия компонента с производства.
- Оценку стоимости проекта по компонентам.
- Изготовление тестовой платы монтаж и пусконаладочные работы.



Тел: +7 (812) 336 43 04 (многоканальный)

Email: [org@lifeelectronics.ru](mailto:org@lifeelectronics.ru)