

THIS DRAWING IS UNPUBLISHED. RELEASED FOR PUBLICATION

© COPYRIGHT BY TYCO ELECTRONICS CORPORATION. ALL RIGHTS RESERVED.

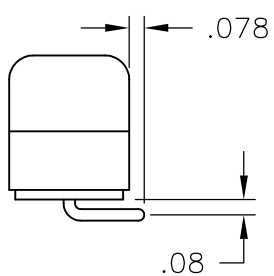
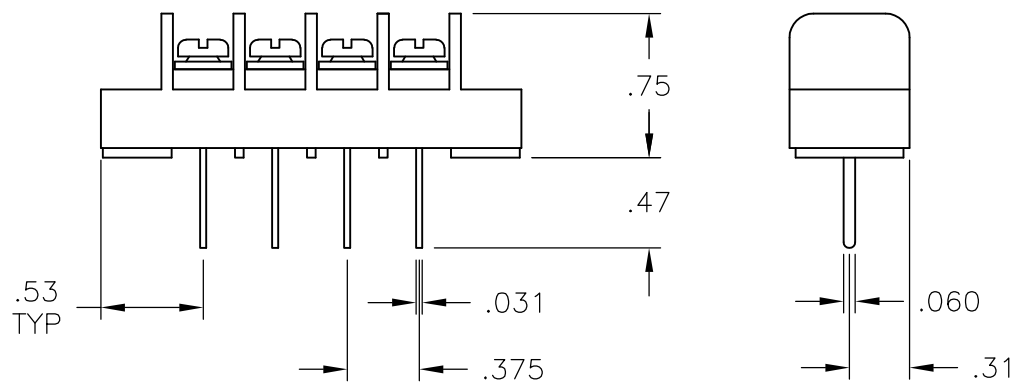
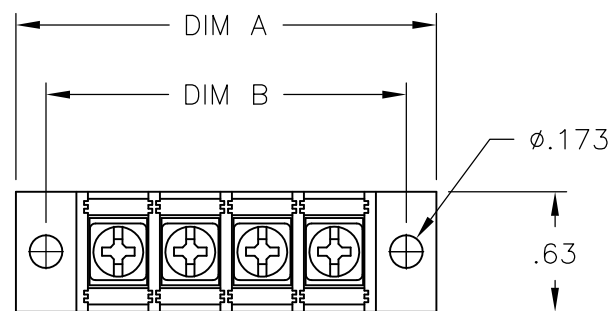
LOC	DIST	REVISIONS					
FT	0	P	LTR	DESCRIPTION	DATE	DWN	APVD
			B	REVISED PER ECO-10-013617	26JUL10	HMR	CR

MATERIAL:
 HOUSING: THERMOPLASTIC, UL94V-0, BLACK.
 TERMINALS: TIN PLATED COPPER ALLOY.
 QC TABS: TIN PLATED COPPER ALLOY.
 SCREWS: 6-32, ZINC PLATED STEEL.

ELECTRICAL:
 UL/CSA
 CLASS C: 20A, 300V.
 CLASS D: 5A, 600V.
 WIRE RANGE: 12-22 AWG

MECHANICAL:
 RECOMMENDED TORQUE: 7 IN.-LB.
 OPERATING TEMP.: 105°C MAX

- 1 SCREWS ARE NICKEL PLATED BRASS.
- 2 PRELIMINARY PART NUMBER.



2-1546723-6

9.000	9.314	23	JC6-E208-23	2-1546723-3
8.625	8.939	22	JC6-E208-22	2-1546723-2
8.250	8.564	21	JC6-E208-21	2-1546723-1
7.875	8.189	20	JC6-E208-20	2-1546723-0
7.500	7.814	19	JC6-E208-19	1-1546723-9
7.125	7.439	18	JC6-E208-18	1-1546723-8
6.750	7.064	17	JC6-E208-17	1-1546723-7
6.375	6.689	16	JC6-E208-16	1-1546723-6
6.000	6.314	15	JC6-E208-15	1-1546723-5
5.625	5.939	14	JC6-E208-14	1-1546723-4
5.250	5.564	13	JC6-E208-13	1-1546723-3
4.875	5.189	12	JC6-E208-12	1-1546723-2
4.500	4.814	11	JC6-E208-11	1-1546723-1
4.125	4.439	10	JC6-E208-10	1-1546723-0
3.750	4.064	9	JC6-E208-09	1546723-9
3.375	3.689	8	JC6-E208-08	1546723-8
3.000	3.314	7	JC6-E208-07	1546723-7
2.625	2.939	6	JC6-E206-06	2-1546723-5
2.625	2.939	6	JC6-E208-06	1546723-6
2.250	2.564	5	JC6-E208-05	1546723-5
1.875	2.189	4	JC6-E208-04	1546723-4
1.500	1.814	3	JC6-E208-03-245	2-1546723-6
1.500	1.814	3	JC6-E208-03	1546723-3
1.125	1.439	2	JC6-E206-02	2-1546723-4
1.125	1.439	2	JC6-E208-02	1546723-2
DIM. B	DIM. A	NO. OF POS.	CATALOG NUMBER	TE PART NO.

SEE FIGURE 2

THIS DRAWING IS A CONTROLLED DOCUMENT.		DWN	S SCHLEGEL	12/8/04	Tyco Electronics Corporation Harrisburg, Pa 17105-3608			
DIMENSIONS: INCHES		CHK	S. YODER	12/8/04	NAME			
TOLERANCES UNLESS OTHERWISE SPECIFIED:		APVD	S. YODER	12/8/04	JC6-E208-XX ASSEMBLY			
0 PLC ± -		PRODUCT SPEC		SIZE		CAGE CODE	DRAWING NO	RESTRICTED TO
1 PLC ± -		APPLICATION SPEC		A3		00779	C-1546723	-
2 PLC ± .01		WEIGHT		CUSTOMER DRAWING		SCALE	SHEET	REV
3 PLC ± .005		MATERIAL		SCALE		NTS	SHEET 1 OF 1	REV B
4 PLC ± -		FINISH		SCALE		NTS	SHEET 1 OF 1	REV B
ANGLES ± -		MATERIAL		SCALE		NTS	SHEET 1 OF 1	REV B

Компания «Life Electronics» занимается поставками электронных компонентов импортного и отечественного производства от производителей и со складов крупных дистрибьюторов Европы, Америки и Азии.

С конца 2013 года компания активно расширяет линейку поставок компонентов по направлению коаксиальный кабель, кварцевые генераторы и конденсаторы (керамические, пленочные, электролитические), за счёт заключения дистрибьюторских договоров

Мы предлагаем:

- Конкурентоспособные цены и скидки постоянным клиентам.
- Специальные условия для постоянных клиентов.
- Подбор аналогов.
- Поставку компонентов в любых объемах, удовлетворяющих вашим потребностям.
- Приемлемые сроки поставки, возможна ускоренная поставка.
- Доставку товара в любую точку России и стран СНГ.
- Комплексную поставку.
- Работу по проектам и поставку образцов.
- Формирование склада под заказчика.
- Сертификаты соответствия на поставляемую продукцию (по желанию клиента).
- Тестирование поставляемой продукции.
- Поставку компонентов, требующих военную и космическую приемку.
- Входной контроль качества.
- Наличие сертификата ISO.

В составе нашей компании организован Конструкторский отдел, призванный помогать разработчикам, и инженерам.

Конструкторский отдел помогает осуществить:

- Регистрацию проекта у производителя компонентов.
- Техническую поддержку проекта.
- Защиту от снятия компонента с производства.
- Оценку стоимости проекта по компонентам.
- Изготовление тестовой платы монтаж и пусконаладочные работы.



Тел: +7 (812) 336 43 04 (многоканальный)

Email: org@lifeelectronics.ru