

K-Nr.: 10376
 K-no.:

Zündübertrager / Ignition Transformer

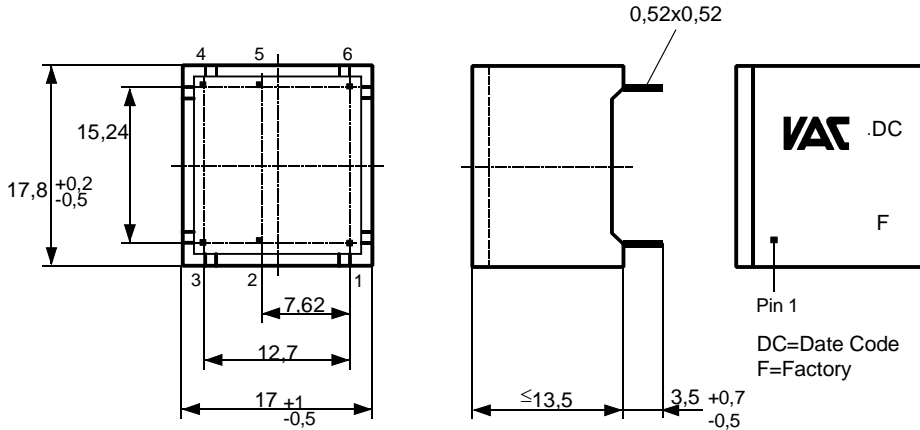
 Datum: 26.03.2014
 Date:

 Kunde: Typenelement / Standard Type
 Customer

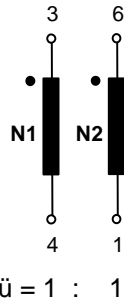
 Kd. Sach Nr.:
 Customers part no.:

 Seite 1 von 2
 Page of

 Maßbild (mm): Freimaßtoleranz DIN ISO 2768-c
 Mechanical outline General Tolerances

 Anschlüsse:
 Connections:

 Beschriftung:
 marking

 DC
 4721-
 X002
 UL-sign F

 Anschlußschema:
 Schematic diagram

 Betriebsdaten/Charakteristische Daten (Richtwerte):
 Operational data/characteristic data (nominal values):

 $R_{Cu1} = R_{Cu2} = 2,3 \Omega$
 $L_{S1} = 250 \mu H$ (N2 kurzgeschlossen/short circuited)
 $C_k = 5,5 pF$
 $U_{is,eff} = 500 V$
 $\int U_2 dt \geq 500 \mu Vs$

 Umgebungstemperatur/ambient temperature: -25°C...+85°C
 Lagertemperatur/storage temperature: -40°C...+85°C

 Prüfung: (V: 100%-Test; AQL...: DIN ISO 2859-Teil1)
 Inspection

- | | | | | |
|---------------|----------|--|---------------|----------------------------|
| 1) (V) | M3014: | $U_{p,eff} = 3,1 kV,$ | 2 s, | N1 gegen/vs N2 |
| 2) (AQL 0,25) | M3011/1: | $L \geq 3,6 mH,$ | $f = 10 kHz,$ | $I_{AC,eff} = 1 mA$ |
| 3) (V) | M3011/6: | Polarität / Übersetzungsverhältnis:
Polarity / Turns ratio: | | Toleranz ± 5%
Tolerance |
| 4) (AQL 1/S4) | M3014: | $U_{p,eff} = 4,5 kV,$ | 2 s , | N1 gegen/vs N2 |

 Siehe Seite 2
 See page 2

 Weitere Vorschriften: Siehe Seite 2
 Applicable documents: See page 2

Datum	Name	Index	Änderung
26.03.14	Schn.	05	Applicable documents: VDE-Reg.no 4357 not applicable. CN-974
31.10.03	Re	05	Mechanical outline: marking with UL-sign, under development deleted.

 Hrsg.: KB-E
 editor

 Bearb: Sc.
 designer

 KB-PM: Pf.
 check

 freig.: HS
 released

K-Nr.: 10376 K-no.:	Zündübertrager / Ignition Transformer	Datum: 26.03.2014 Date:
------------------------	---------------------------------------	----------------------------

Kunde: Typenelement / Standard Type Customer	Kd. Sach Nr.: Customers part no.:	Seite 2 von 2 Page of
---	--------------------------------------	--------------------------

Typprüfung:
Type test

1) M3014: $U_{p,eff} = 3,1 \text{ kV}$, 1 min, N1 gegen/vs N2

2) Stoßspannungsprüfung nach M3064
HV transient test according to M3064

N1 gegen/vs N2

Einstellwerte: 1,2 μs / 50 μs -Kurvenform (waveform)
Settings $U_{P,max} = 6,4 \text{ kV}$

10 Impulse im Abstand $t = 10$ Sekunden mit wechselnder Polarität
10 pulses in a cycle of $t = 10$ seconds with changing polarity

Messungen nach Temperaturgleich der Prüflinge an Raumtemperatur
Measurements after temperature balance of the test samples at room temperature

Weitere Vorschriften:
Applicable documents

Konstruiert, gefertigt und geprüft nach DIN EN 60950 (VDE 0805) und DIN EN 50178 (VDE 0160) und erfüllt die Vorschriften.

Parameter: Verstärkte Isolierung: N1 - N2	Verschmutzungsgrad 2
Betriebsspannung $U_{eff} = 500 \text{ V}$	Isolierstoffklasse 2
Überspannungskategorie: 2	

Designed, manufactured and tested in accordance with DIN EN 60950 (VDE 0805) and DIN EN 50178 (VDE 0160) complies with the standards.

Parameters: Reinforced insulation: N1 - N2	Pollution degree 2
Working voltage $U_{rms} = 500 \text{ V}$	Material group 2
Insulation category: 2	

Gehäusewerkstoff, Gießharz und Draht	UL-gelistet
Housing material, casting resin and wire	UL-listed

Hrsg.: KB-E editor	Bearb: Sc. designer		KB-PM: Pf. check		freig.: HS released
-----------------------	------------------------	--	---------------------	--	------------------------

Компания «Life Electronics» занимается поставками электронных компонентов импортного и отечественного производства от производителей и со складов крупных дистрибьюторов Европы, Америки и Азии.

С конца 2013 года компания активно расширяет линейку поставок компонентов по направлению коаксиальный кабель, кварцевые генераторы и конденсаторы (керамические, пленочные, электролитические), за счёт заключения дистрибьюторских договоров

Мы предлагаем:

- Конкуренспособные цены и скидки постоянным клиентам.
- Специальные условия для постоянных клиентов.
- Подбор аналогов.
- Поставку компонентов в любых объемах, удовлетворяющих вашим потребностям.
- Приемлемые сроки поставки, возможна ускоренная поставка.
- Доставку товара в любую точку России и стран СНГ.
- Комплексную поставку.
- Работу по проектам и поставку образцов.
- Формирование склада под заказчика.
- Сертификаты соответствия на поставляемую продукцию (по желанию клиента).
- Тестирование поставляемой продукции.
- Поставку компонентов, требующих военную и космическую приемку.
- Входной контроль качества.
- Наличие сертификата ISO.

В составе нашей компании организован Конструкторский отдел, призванный помогать разработчикам, и инженерам.

Конструкторский отдел помогает осуществить:

- Регистрацию проекта у производителя компонентов.
- Техническую поддержку проекта.
- Защиту от снятия компонента с производства.
- Оценку стоимости проекта по компонентам.
- Изготовление тестовой платы монтаж и пусконаладочные работы.



Тел: +7 (812) 336 43 04 (многоканальный)

Email: org@lifeelectronics.ru