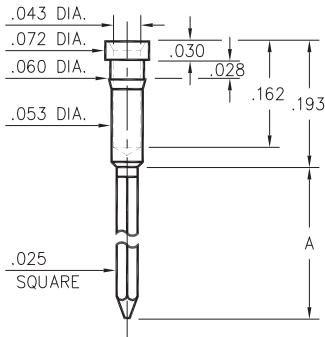


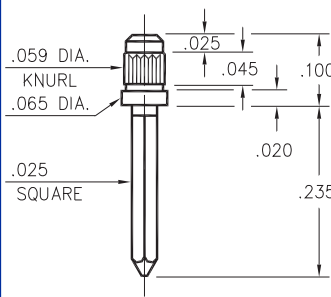
1030 ⇒ 1032



| Basic Part Number | # of Wraps | Wrap Length A |
|-------------------|------------|---------------|
| 1032-1 | 1 | .260 |
| 1031-2 | 2 | .360 |
| 1030-3 | 3 | .500 |

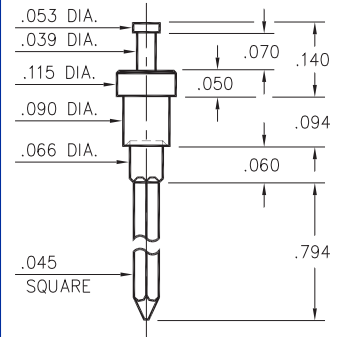
103X-X-05-XX-00-00-01-0
Press-fit in .057 mounting hole

1216



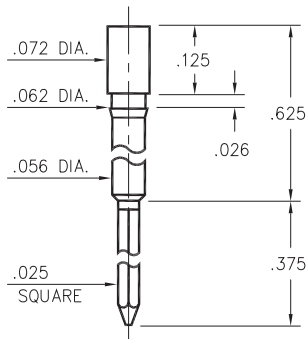
1216-0-05-XX-00-00-01-0
Press-fit in .056 mounting hole

1095



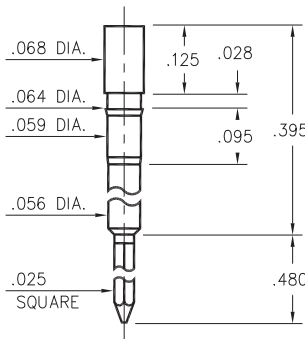
1095-0-05-XX-00-00-01-0
Swage mount in .094 hole
For .062 thick board

1214



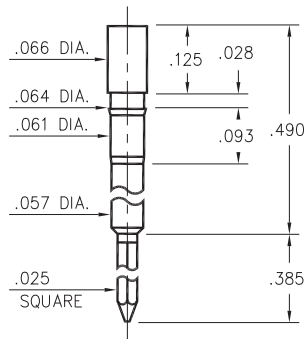
1214-0-05-XX-00-00-01-0
Press-fit in .059 mounting hole

1212



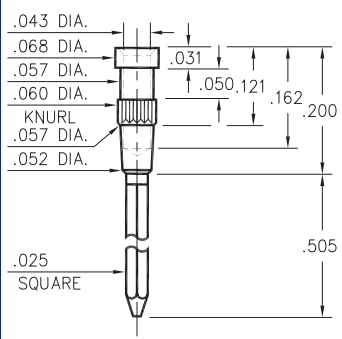
1212-0-05-XX-00-00-01-0
Press-fit in .061 mounting hole

1213



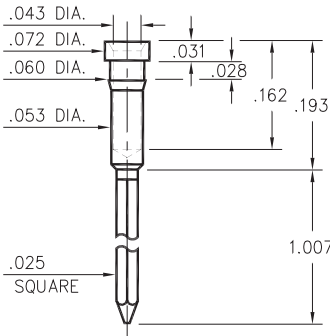
1213-0-05-XX-00-00-01-0
Press-fit in .061 mounting hole

0318



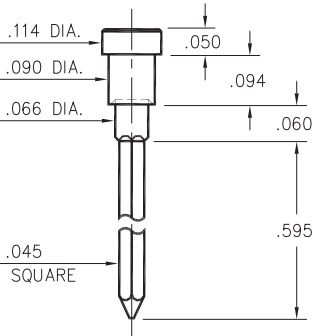
0318-3-05-XX-00-00-01-0
Press-fit in .057 mounting hole

1302



1302-0-05-XX-00-00-01-0
Press-fit in .057 mounting hole

1097



1097-0-05-XX-00-00-01-0
Swage mount in .094 hole
for .062 thick board

SPECIFICATIONS

PIN MATERIAL:
Brass Alloy 360, 1/2 Hard
Swage pins are annealed

DIMENSION IN INCHES
TOLERANCES ON:
LENGTHS: ±.005
DIAMETERS: ±.002
ANGLES: ± 2°

ORDER CODE: XXXX - X - 05 - XX - 00 - 00 - 01 - 0

BASIC PART #

SPECIFY PIN FINISH:

- 01 200µ" TIN/LEAD OVER NICKEL
- ◇ 80 200µ" TIN OVER NICKEL (RoHS)
- ◇ 15 10µ" GOLD OVER NICKEL (RoHS)
- ◇ 21 20µ" GOLD OVER NICKEL (RoHS)



Компания «Life Electronics» занимается поставками электронных компонентов импортного и отечественного производства от производителей и со складов крупных дистрибьюторов Европы, Америки и Азии.

С конца 2013 года компания активно расширяет линейку поставок компонентов по направлению коаксиальный кабель, кварцевые генераторы и конденсаторы (керамические, пленочные, электролитические), за счёт заключения дистрибьюторских договоров

Мы предлагаем:

- Конкурентоспособные цены и скидки постоянным клиентам.
- Специальные условия для постоянных клиентов.
- Подбор аналогов.
- Поставку компонентов в любых объемах, удовлетворяющих вашим потребностям.
- Приемлемые сроки поставки, возможна ускоренная поставка.
- Доставку товара в любую точку России и стран СНГ.
- Комплексную поставку.
- Работу по проектам и поставку образцов.
- Формирование склада под заказчика.
- Сертификаты соответствия на поставляемую продукцию (по желанию клиента).
- Тестирование поставляемой продукции.
- Поставку компонентов, требующих военную и космическую приемку.
- Входной контроль качества.
- Наличие сертификата ISO.

В составе нашей компании организован Конструкторский отдел, призванный помогать разработчикам, и инженерам.

Конструкторский отдел помогает осуществить:

- Регистрацию проекта у производителя компонентов.
- Техническую поддержку проекта.
- Защиту от снятия компонента с производства.
- Оценку стоимости проекта по компонентам.
- Изготовление тестовой платы монтаж и пусконаладочные работы.



Тел: +7 (812) 336 43 04 (многоканальный)
Email: org@lifeelectronics.ru