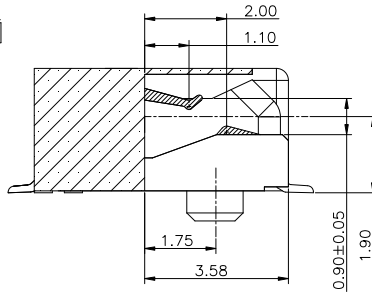
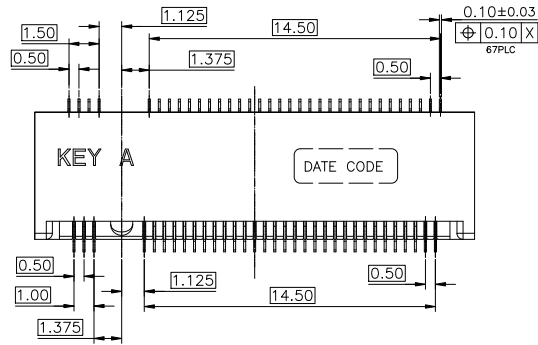
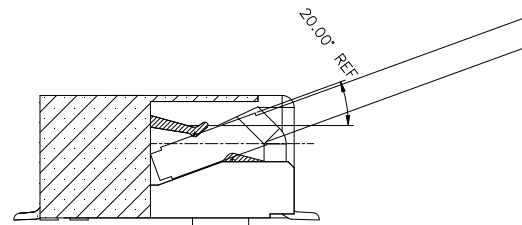
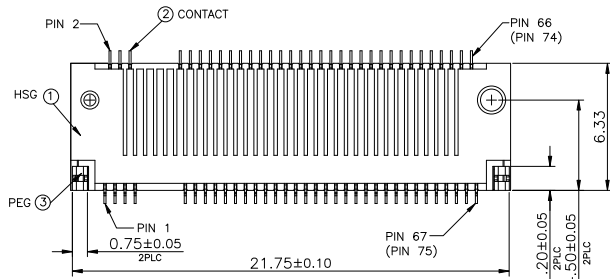
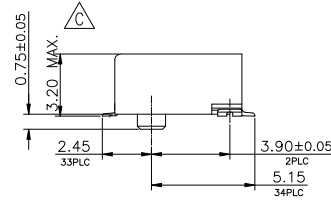
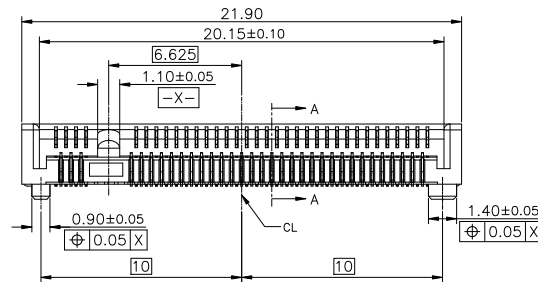


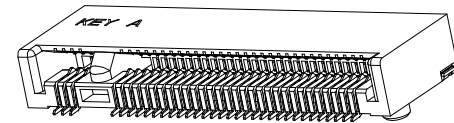
**HF**  
Halogen Free



SECTION: A-A  
SCALE: 2:1



MATING SIMILAR  
SCALE: 2:1



NOTES:

1. MATERIAL:
  - 1.1 HOUSING: HIGH TEMPERATURE THERMOPLASTIC, UL94V-0, COLOR: BLACK.
  - 1.2 CONTACT: COPPER ALLOY.
  - 1.3 SOLDER PEG: STAINLESS STEEL.
2. FINISH:
  - 2.1 CONTACT:
    - UNDERPLATING NICKEL 50u" MIN OVERALL
    - MATING AREA: GOLD PLATING, THICKNESS SEE TABLE
    - SOLDER AREA: GOLD FLASH 1u" MIN.
  - 2.2 SOLDER PEG:
    - UNDERPLATING NICKEL 50u" MIN OVERALL
    - 80u" MIN MATTE TIN ON SURFACE
3. DATE CODE : YYWDLX
  - YY: YEAR (09: 2009)
  - WW: WEEK (25: THE 25TH WEEK)
  - D: DAY (1~7: SUNDAY~SATURDAY)
  - L: LINE NUMBER OF ASSEMBLY (A: LINE A)
  - X: D OR N (D: DAY; N: NIGHT)
4. PRODUCT SPECIFICATION SEE FCI GS-12-1195
5. PART NUMBER DESCRIPTION:
  - 10128786-00XRFL

LF: LEAD FREE & RoHS COMPLIANCE

PACKAGE CODE:

R: TAPE & REEL PACKING

PLATING CODE:

1: GOLD FLASH ON CONTACT AREA

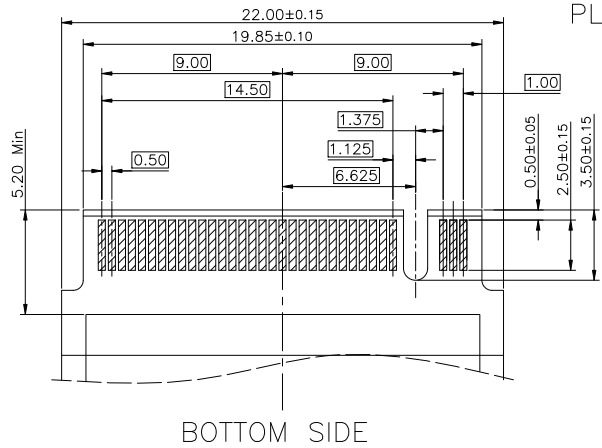
4: 15u" Min GOLD ON CONTACT AREA

5: 30u" Min GOLD ON CONTACT AREA

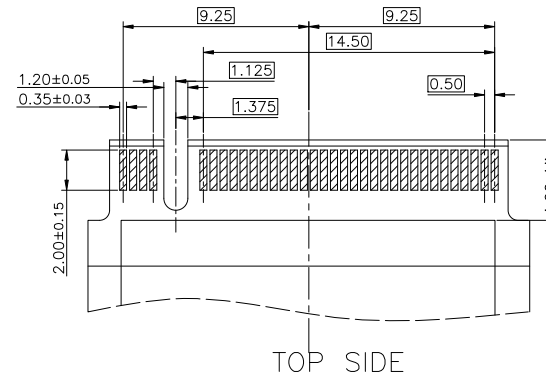
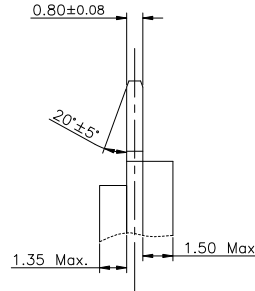
mat'l. code		surface	tolerance	projection	product family				
ltr	ecn no	dr	date	tolerances unless otherwise specified	title				
A		BF	2013-04-18	angles	M.2 CONNECTOR 3.2H_STD_KEY A				
B	ELX-T-19318	TAI	2014-11-10	mm					
C	ELX-T-20858	TAI	2015-05-11	scale					
				dr	BEER FU	2013-05-02			
				enrg	BEER FU	2013-05-02			
				chr	BEER FU	2013-05-02			
				appd	BEER FU	2013-05-02			
sheet	revision	C	C	C	FCI	dwg no	sheet 1 of 3	size	
index	sheet	1	2	3		10128786	A4		
CONTACT AREA						FCI P/N	type		Customer Drawing

30u" Au	10128786-005RLF
15u" Au	10128786-004RLF
GOLD FLASH	10128786-001RLF
CONTACT AREA	FCI P/N

**HF**  
Halogen Free



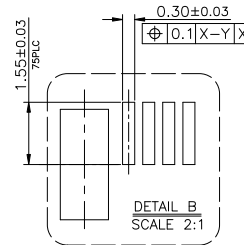
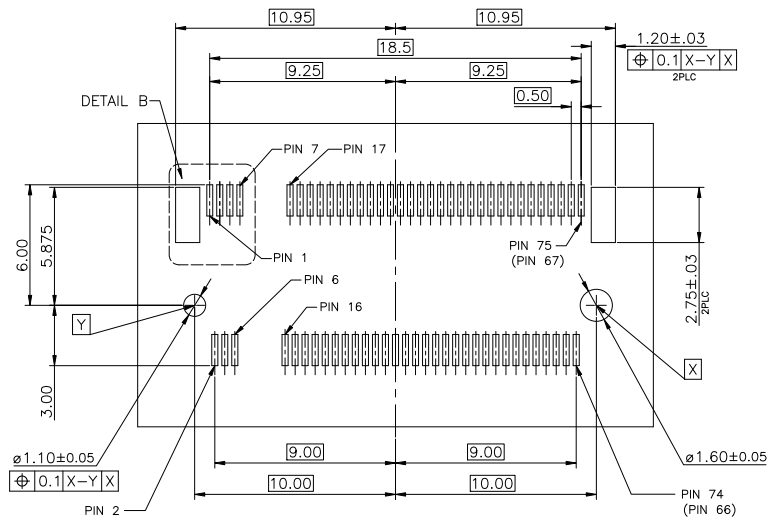
PLUG PCB



BOTTOM SIDE

TOP SIDE

RECOMMENDED NGFF MOUNTING TYP PCB\_LAYOUT



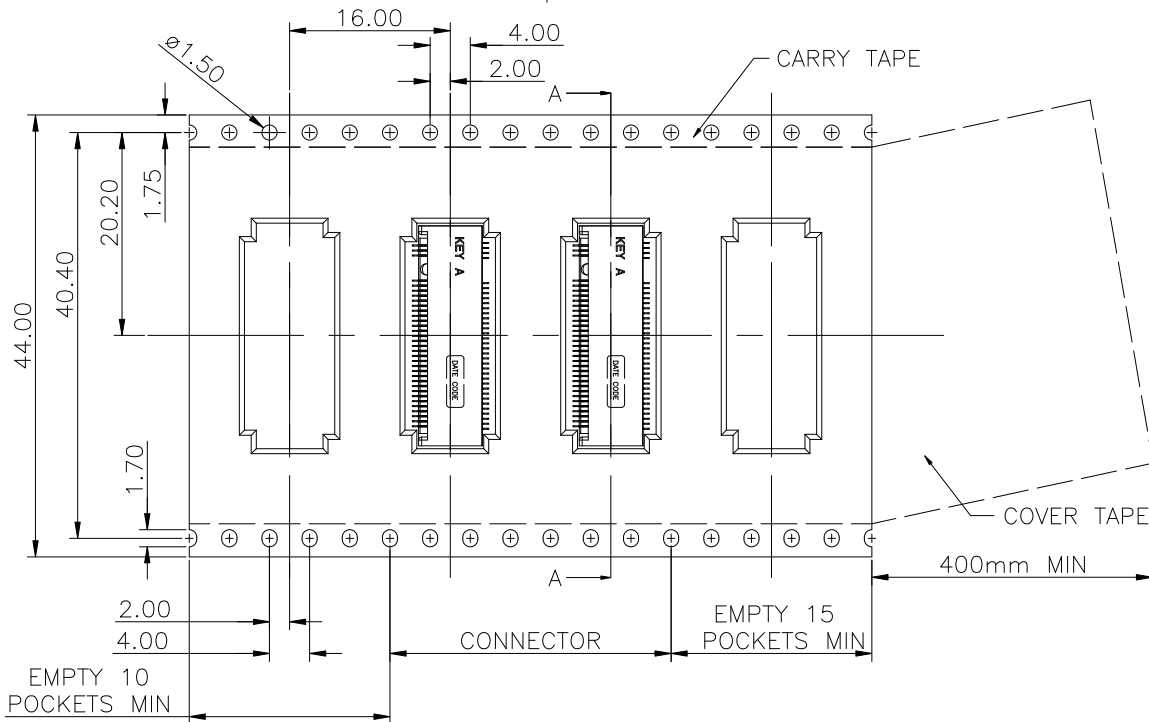
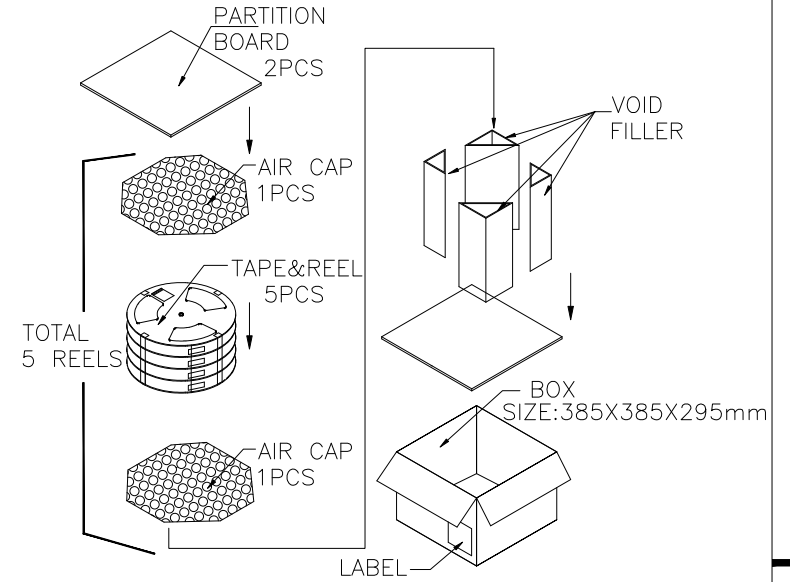
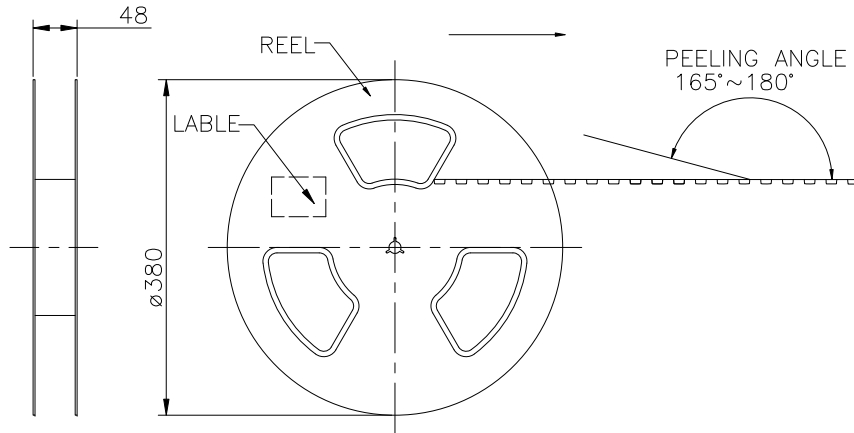
	dwg no	sheet 2 of 3	size
		10128786	A4
	type	Customer Drawing	

sheet index	revision sheet	C 1	C 2	C 3															
-------------	----------------	-----	-----	-----	--	--	--	--	--	--	--	--	--	--	--	--	--	--	--

**HF**  
Halogen Free



# FEEDING DIRECTION



1400	5	7000	7.85Kg	3.5Kg
PCS/REEL	REELS/BOX	PCS/BOX	GROSS WEIGHT	NET WEIGHT

	dwg no	sheet 3 of 3	size
	10128786		A4
	type Customer Drawing		

sheet index	revision sheet	C	C	C															
		1	2	3															

Компания «Life Electronics» занимается поставками электронных компонентов импортного и отечественного производства от производителей и со складов крупных дистрибьюторов Европы, Америки и Азии.

С конца 2013 года компания активно расширяет линейку поставок компонентов по направлению коаксиальный кабель, кварцевые генераторы и конденсаторы (керамические, пленочные, электролитические), за счёт заключения дистрибьюторских договоров

Мы предлагаем:

- Конкурентоспособные цены и скидки постоянным клиентам.
- Специальные условия для постоянных клиентов.
- Подбор аналогов.
- Поставку компонентов в любых объемах, удовлетворяющих вашим потребностям.
- Приемлемые сроки поставки, возможна ускоренная поставка.
- Доставку товара в любую точку России и стран СНГ.
- Комплексную поставку.
- Работу по проектам и поставку образцов.
- Формирование склада под заказчика.
- Сертификаты соответствия на поставляемую продукцию (по желанию клиента).
- Тестирование поставляемой продукции.
- Поставку компонентов, требующих военную и космическую приемку.
- Входной контроль качества.
- Наличие сертификата ISO.

В составе нашей компании организован Конструкторский отдел, призванный помогать разработчикам, и инженерам.

Конструкторский отдел помогает осуществить:

- Регистрацию проекта у производителя компонентов.
- Техническую поддержку проекта.
- Защиту от снятия компонента с производства.
- Оценку стоимости проекта по компонентам.
- Изготовление тестовой платы монтаж и пусконаладочные работы.



Тел: +7 (812) 336 43 04 (многоканальный)

Email: [org@lifeelectronics.ru](mailto:org@lifeelectronics.ru)