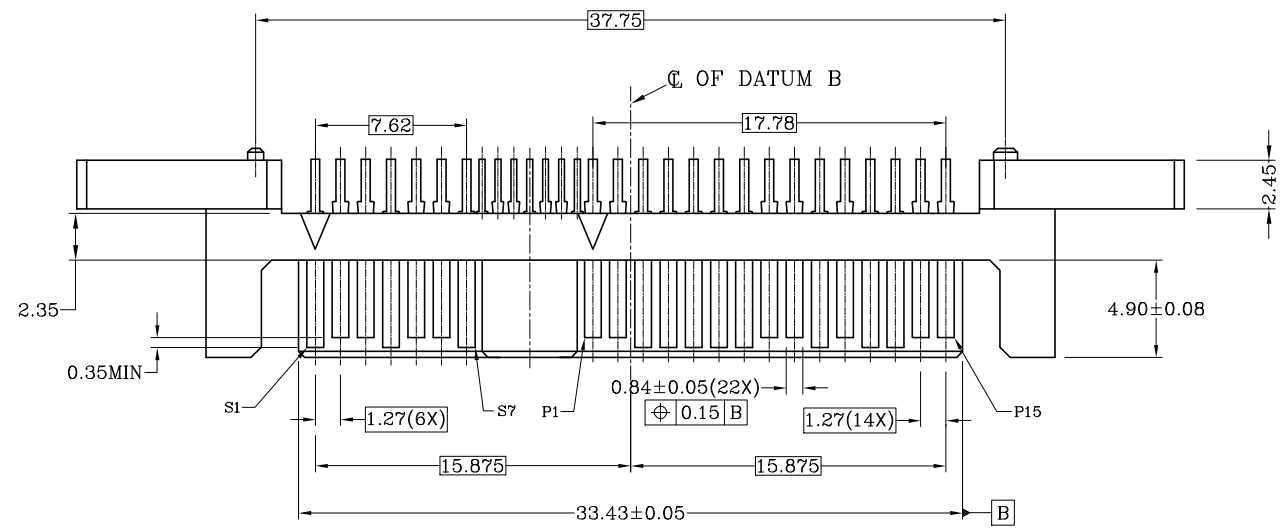


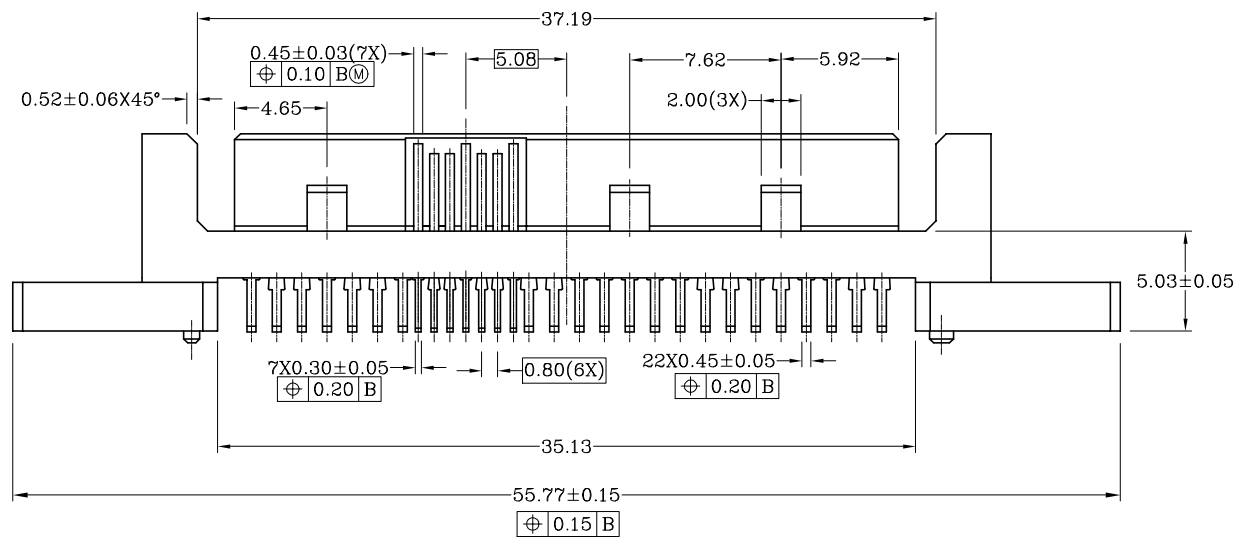
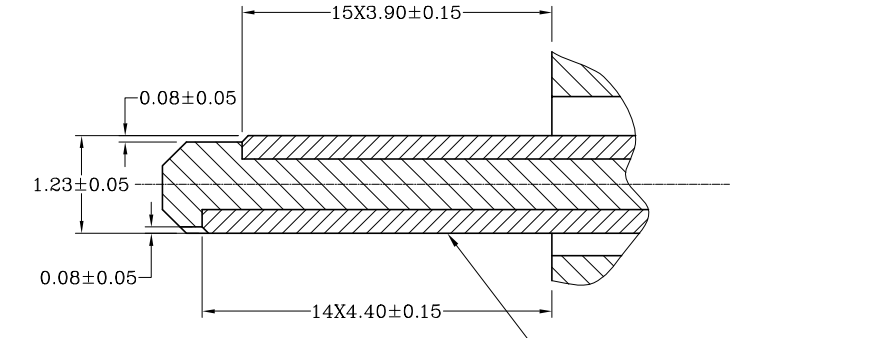
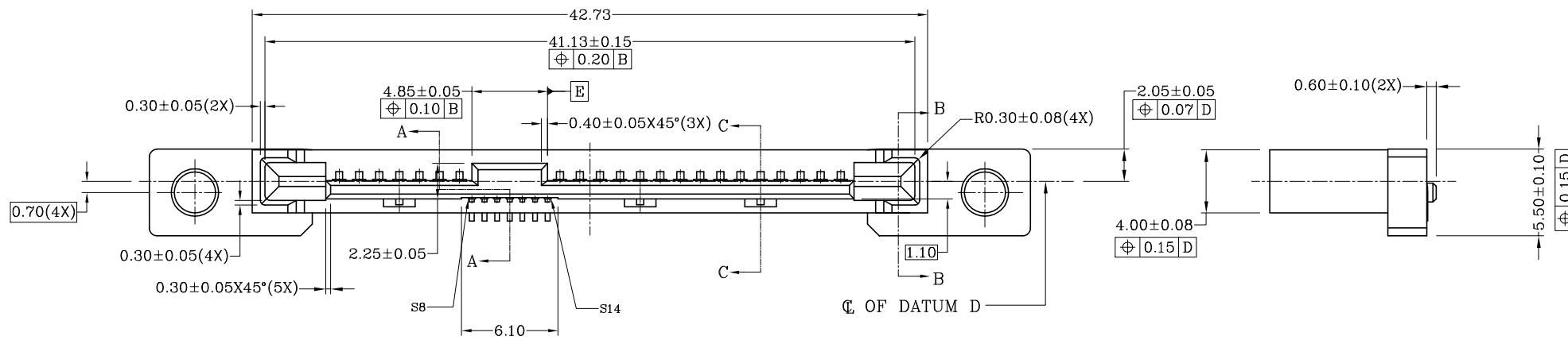
This document is the property of Amphenol Corporation and is delivered on the express condition that it is not to be disclosed, reproduced or used, in whole or in part, for manufacture or sale by anyone other than Amphenol Corporation without its prior consent, & that no right is granted to disclose or to use any information in this document.

REVISIONS				
SYM	ECN	DESCRIPTION	DATE	APPROVED
A3	HKXXXX	55.77+/-0.15 was 54.50+/-0.15 #2.60+/-0.05 was #2.55+/-0.05	10/13/05	IP



- NOTES:
- MATERIAL HOUSING: PPA FR-6145 45% GLASS FILLED UL94V-0, BLACK. OR EQUIVALENT HIGH TEMPERATURE PLASTIC.
CONTACT: COPPER ALLOY
PLATING: REFER TO P/N SYSTEM ON MATING AREA
1.27~2.54um NICKEL UNDERPLATE OVERALL
2.54~5.08um PURE TIN ON SOLDER TAIL
 - ELECTRICAL SPECIFICATION: CURRENT RATING: 1.5A
CONTACT RESISTANCE: 30mΩ MAX.
INSULATOR RESISTANCE: 1000MΩ MIN.
DIELECTRIC WITHSTANDING VOLTAGE: 500 V AC
 - RECOMMENDED PCB THICKNESS 0.056~0.068 INCH
 - ORDER P/N SYSTEM: SAS-M310-003-X

MATING AREA PLATING
1- 0.76um MIN Au.
2- 0.38um MIN Au.
A- Gold FLASH

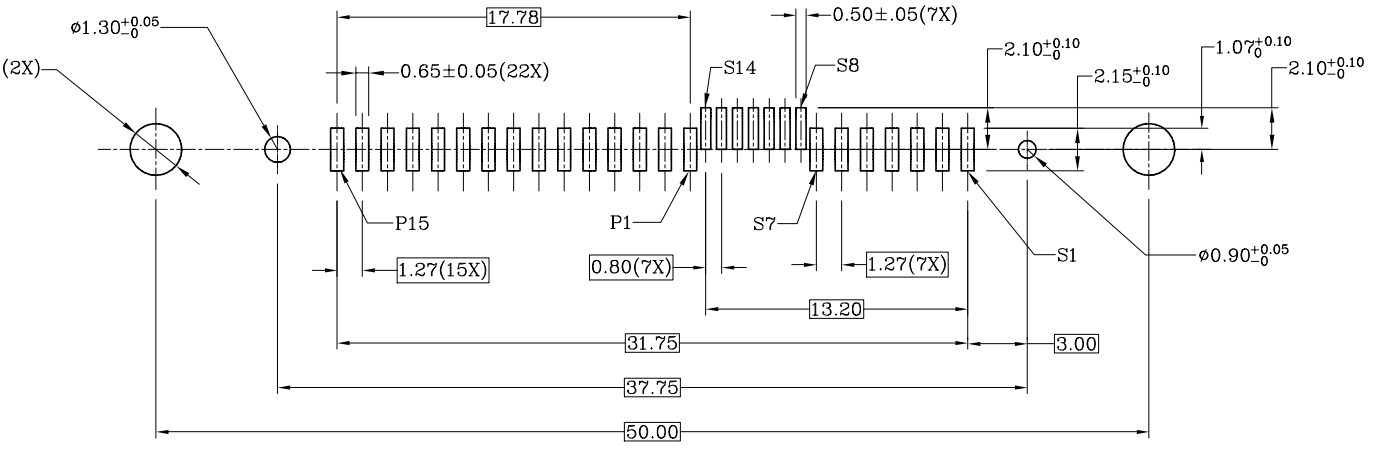
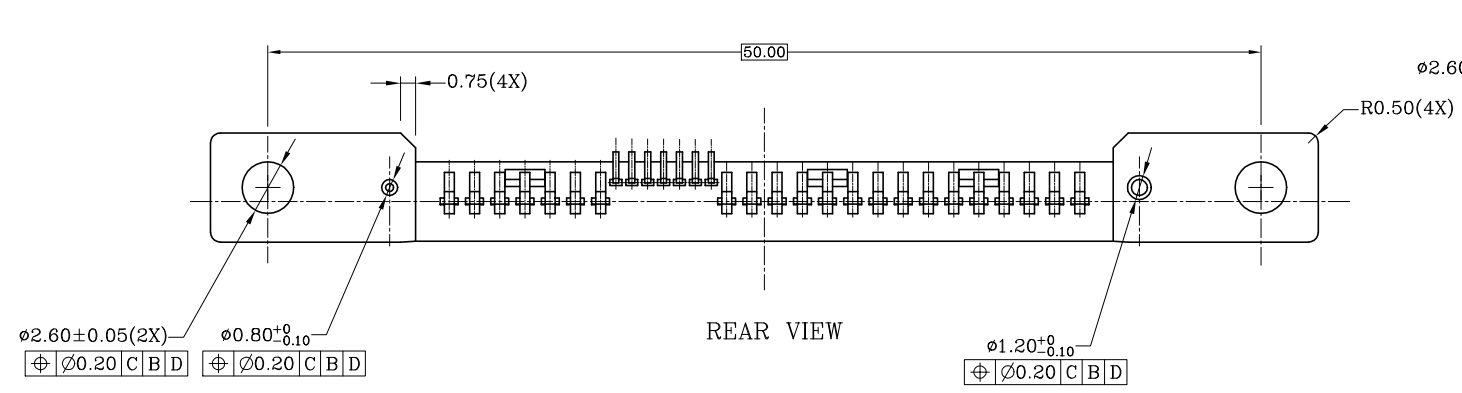


Customer Drawing

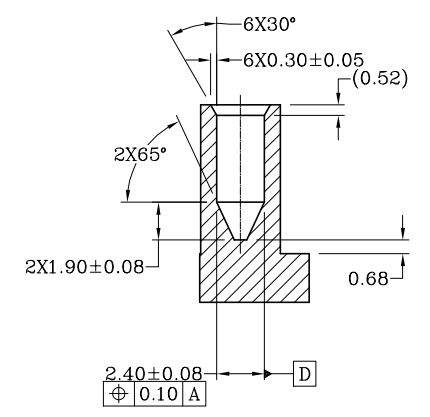
ITEM	PART NO.	REQ'D	DESCRIPTION
PARTS LIST			
UNLESS OTHERWISE SPECIFIED TOLERANCES		APPROVAL	DATE
U.S. METRIC		DRAWN RAN.XIAO	10/13/05
.X +/- 0.20		CHECKED IP	10/13/05
.XX +/- 0.10		CHECKED	
.XXX +/- 0.05		DRAWING FILE : \DRAWING\SAS\CSAS-M310-003-X	
FRACTIONS +/-		ANGLE OF PROJECTION	
ANGLES +/- 2°			
FOR MATERIALS AND FINISHES SEE NOTES		TITLE	
REMOVE SHARP EDGES		SAS STRAIGHT SMT PLUG	
DIMENSIONS		SIZE	DRAWING NO.
U.S.	INCHES	A3	C SAS-M310-003-X
(METRIC)	(MM)	SCALE	REV. A3
		NONE	SHEET 1 OF 2

This document is the property of Amphenol Corporation and is delivered on the express condition that it is not to be disclosed, reproduced or used, in whole or in part, for manufacture or sale by anyone other than Amphenol Corporation without its prior consent, & that no right is granted to disclose or to use any information in this document.

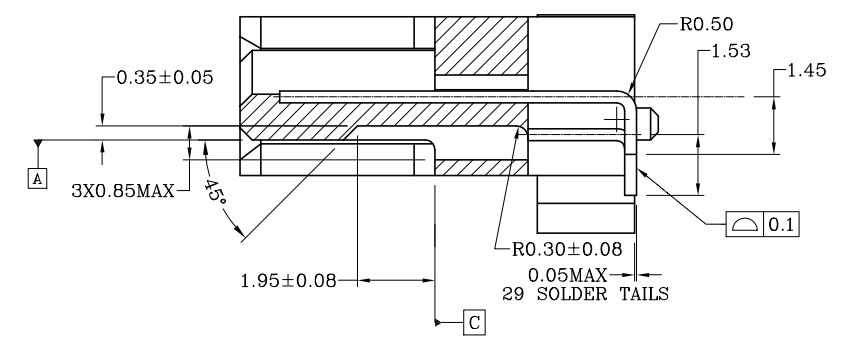
REVISIONS				
SYM	ECN	DESCRIPTION	DATE	APPROVED
		Refer to sheet 1		



RECOMMENDED PCB LAYOUT
PCB THICKNESS FROM 0.056~0.068 INCH



SECTION B-B



SECTION C-C
SCALE 2:1



Customer Drawing

UNLESS OTHERWISE SPECIFIED TOLERANCES U.S. METRIC .X +/- / 0.20 .XX +/- / 0.10 .XXX +/- / 0.05 FRACTIONS +/- / ANGLES +/- 2°	APPROVAL		DATE	<h1>Amphenol</h1>		
	DRAWN	RAN.XIAO	10/13/05			
	CHECKED	IP	10/13/05			
	CHECKED					
FOR MATERIALS AND FINISHES SEE NOTES	DRAWING FILE :		TITLE SAS STRAIGHT SMT PLUG			
REMOVE SHARP EDGES	\\DRAWING\SAS\CSAS-M310-003-X					
DIMENSIONS		ANGLE OF PROJECTION		SIZE	DRAWING NO.	REV.
— U.S. — INCHES —				A3	C SAS-M310-003-X	A3
(METRIC) (MM)				SCALE	NONE	SHEET 2 OF 2

Компания «Life Electronics» занимается поставками электронных компонентов импортного и отечественного производства от производителей и со складов крупных дистрибьюторов Европы, Америки и Азии.

С конца 2013 года компания активно расширяет линейку поставок компонентов по направлению коаксиальный кабель, кварцевые генераторы и конденсаторы (керамические, пленочные, электролитические), за счёт заключения дистрибьюторских договоров

Мы предлагаем:

- Конкурентоспособные цены и скидки постоянным клиентам.
- Специальные условия для постоянных клиентов.
- Подбор аналогов.
- Поставку компонентов в любых объемах, удовлетворяющих вашим потребностям.
- Приемлемые сроки поставки, возможна ускоренная поставка.
- Доставку товара в любую точку России и стран СНГ.
- Комплексную поставку.
- Работу по проектам и поставку образцов.
- Формирование склада под заказчика.
- Сертификаты соответствия на поставляемую продукцию (по желанию клиента).
- Тестирование поставляемой продукции.
- Поставку компонентов, требующих военную и космическую приемку.
- Входной контроль качества.
- Наличие сертификата ISO.

В составе нашей компании организован Конструкторский отдел, призванный помогать разработчикам, и инженерам.

Конструкторский отдел помогает осуществить:

- Регистрацию проекта у производителя компонентов.
- Техническую поддержку проекта.
- Защиту от снятия компонента с производства.
- Оценку стоимости проекта по компонентам.
- Изготовление тестовой платы монтаж и пусконаладочные работы.



Тел: +7 (812) 336 43 04 (многоканальный)

Email: org@lifeelectronics.ru