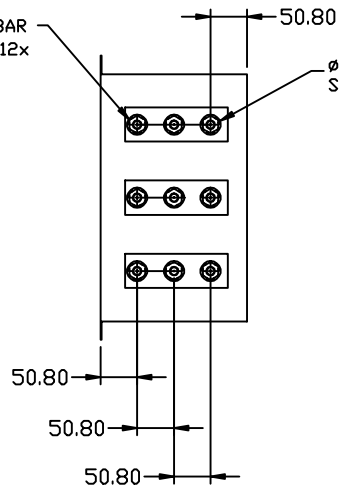
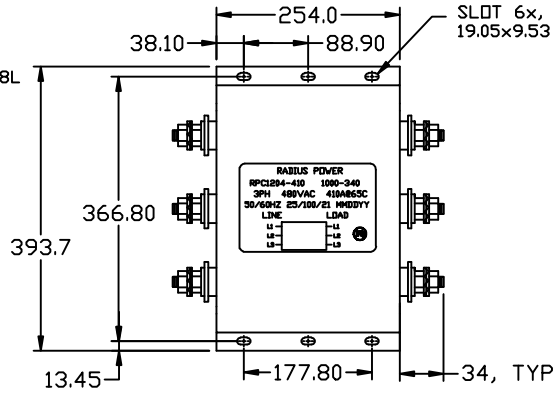


MECHANICALS

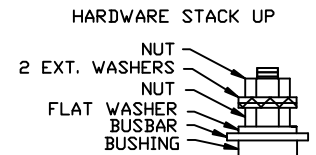
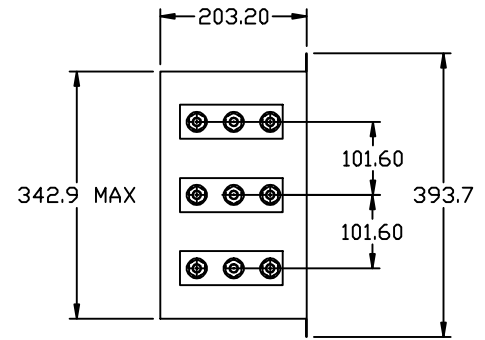
BUS BAR
0.125" THICK, 12x



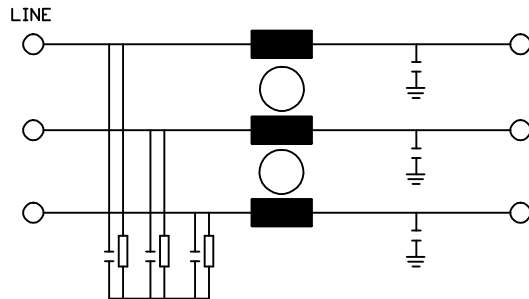
Ø3/8-16x7/8L
STUD, 6x



STUD, GND, 3/8-16, 6x
NUT/EXT. WASHER/NUT



SCHEMATIC



MODEL / ITEM	RPC1204-410 / 1000-340	
UNITS	MM	
DATE	082009	
HOUSING	CRS / NICKEL DR TIN	
VOLT / CURR	480VAC / 410A	
FREQ(HZ)	50/60	
AMB / STORAGE	65C / -40 TO 100C	
WT(LB/KG), TYP	36.0/16.3	RP RADIUS POWER
HIPOT,LG (VDC)	3.5K	
TYP LK CURR	1mA (<480V/60HZ)	AN AstrodyneTDI COMPANY
TOLERANCE	0.0/0.00=±0.5/±0.25	CONFIDENTIAL DOCUMENT
ANGLE=±0.5°		

Компания «Life Electronics» занимается поставками электронных компонентов импортного и отечественного производства от производителей и со складов крупных дистрибьюторов Европы, Америки и Азии.

С конца 2013 года компания активно расширяет линейку поставок компонентов по направлению коаксиальный кабель, кварцевые генераторы и конденсаторы (керамические, пленочные, электролитические), за счёт заключения дистрибьюторских договоров

Мы предлагаем:

- Конкурентоспособные цены и скидки постоянным клиентам.
- Специальные условия для постоянных клиентов.
- Подбор аналогов.
- Поставку компонентов в любых объемах, удовлетворяющих вашим потребностям.
- Приемлемые сроки поставки, возможна ускоренная поставка.
- Доставку товара в любую точку России и стран СНГ.
- Комплексную поставку.
- Работу по проектам и поставку образцов.
- Формирование склада под заказчика.
- Сертификаты соответствия на поставляемую продукцию (по желанию клиента).
- Тестирование поставляемой продукции.
- Поставку компонентов, требующих военную и космическую приемку.
- Входной контроль качества.
- Наличие сертификата ISO.

В составе нашей компании организован Конструкторский отдел, призванный помогать разработчикам, и инженерам.

Конструкторский отдел помогает осуществить:

- Регистрацию проекта у производителя компонентов.
- Техническую поддержку проекта.
- Защиту от снятия компонента с производства.
- Оценку стоимости проекта по компонентам.
- Изготовление тестовой платы монтаж и пусконаладочные работы.



Тел: +7 (812) 336 43 04 (многоканальный)

Email: org@lifeelectronics.ru