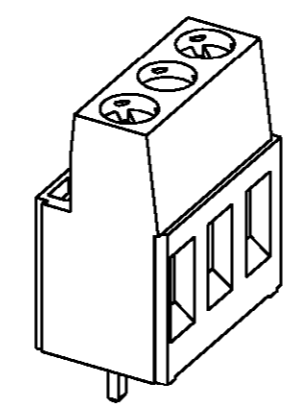
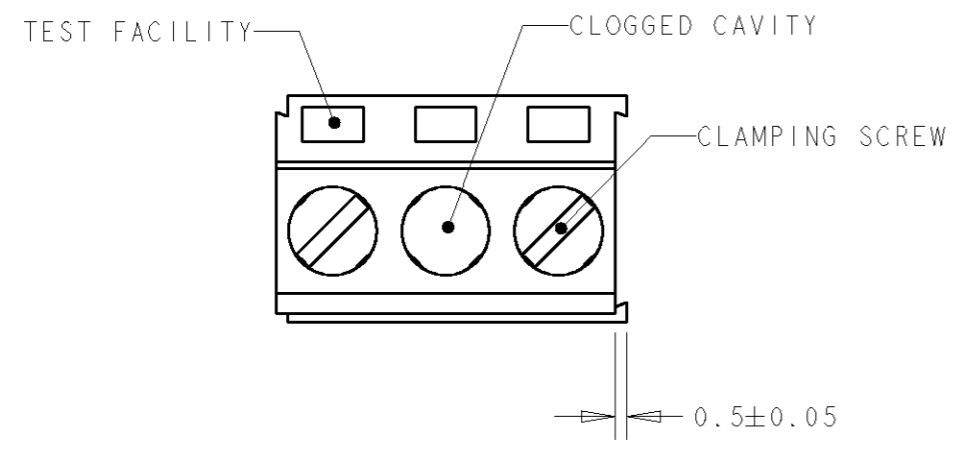


THIS DRAWING IS UNPUBLISHED. RELEASED FOR PUBLICATION 20  
 © COPYRIGHT BY ALL RIGHTS RESERVED.

| LOC | DIST | REVISIONS   |                            |         |      |     |
|-----|------|-------------|----------------------------|---------|------|-----|
| P   | LTR  | DESCRIPTION | DATE                       | DWN     | APVD |     |
| FT  | 0    | E1          | REVISE D PER ECO-11-005294 | 30APR11 | RK   | HMR |

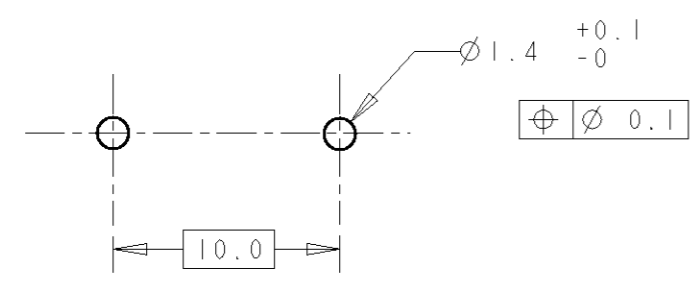
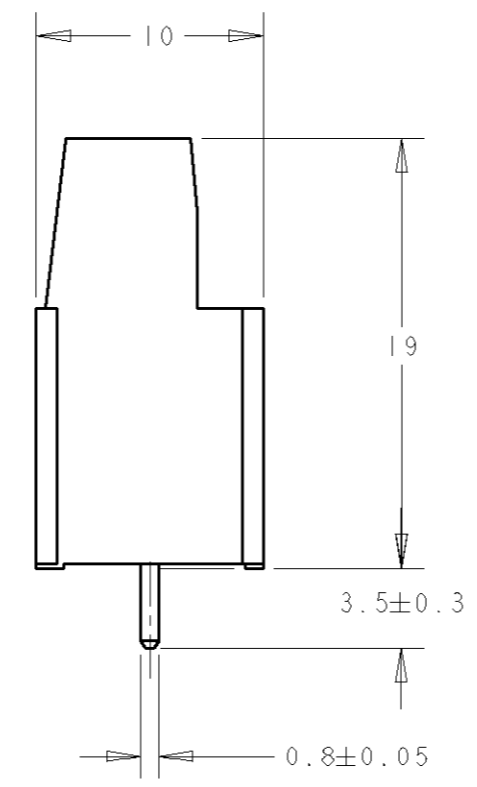
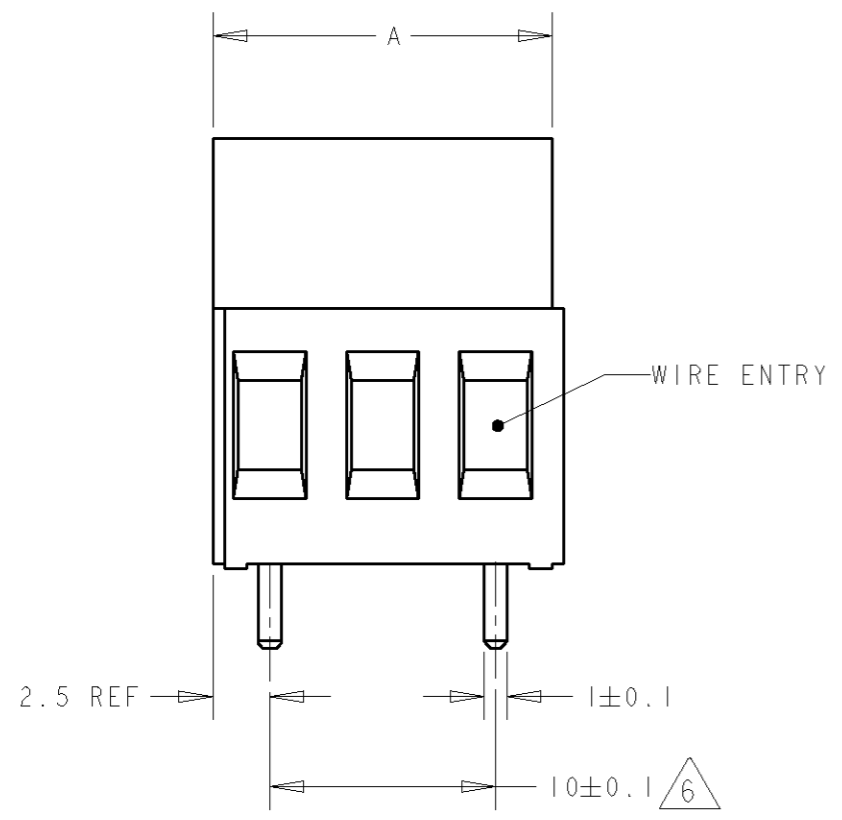


282858-2 AS SHOWN  
 SCALE 2:1

- 1 MATERIALS AND FINISH  
 HOUSING: PA 6-6, UL 94-V0, COLOR GREEN.  
 CLAMP: BRASS, NICKEL PLATED.  
 TERMINAL: BRASS, TIN PLATED.  
 CLAMPING SCREW: M3, BRASS, NICKEL PLATED.
- 2 SUITABLE FOR 1,6-2,4mm PC BOARD THICKNESS.
- 3 WIRE SIZE RANGE  
 SOLID WIRE: 0,03-4mm<sup>2</sup> (11AWG).  
 STRANDED WIRE: 0,03-2,5mm<sup>2</sup> (13AWG).
- 4 RECOGNIZED UNDER THE COMPONENT PROGRAM OF  
 UNDERWRITERS LABORATORIES INC. FILE N° E60677.
- 5 IMQ CERTIFICATE WITH SURVEILLANCE IN CONFORMITY  
 WITH IEC 998-1/998-2-1.
- 6 NOT CUMULATIVE TOLERANCE.

|     |    |            |
|-----|----|------------|
| 125 | 13 | 1-282858-3 |
| 115 | 12 | 1-282858-2 |
| 105 | 11 | 1-282858-1 |
| 95  | 10 | 1-282858-0 |
| 85  | 9  | 282858-9   |
| 75  | 8  | 282858-8   |
| 65  | 7  | 282858-7   |
| 55  | 6  | 282858-6   |
| 45  | 5  | 282858-5   |
| 35  | 4  | 282858-4   |
| 25  | 3  | 282858-3   |
| 15  | 2  | 282858-2   |

DIM. A N° OF POS. PART NUMBER



RECOMMENDED PC BOARD LAYOUT

|                       |  |   |  |   |  |  |  |
|-----------------------|--|---|--|---|--|--|--|
| DIMENSIONS:<br>mm<br> |  | TOLERANCES UNLESS OTHERWISE SPECIFIED:<br>0 PLC ±<br>1 PLC ±.3<br>2 PLC ±.25<br>3 PLC ±<br>4 PLC ±<br>ANGLES ±2 |  | DWN 05SEP2001<br>E. ZANOLINI<br>CHR 05SEP2001<br>D. BIEVENOUR<br>APVD 05SEP2001<br>D. BIEVENOUR<br>PRODUCT SPEC<br>108-20166<br>APPLICATION SPEC<br>114-20079<br>WEIGHT - |  |  |  |
| MATERIAL 1<br>        |  | FINISH 1<br>  |  | NAME<br>TERMINAL BLOCK, PCB MOUNT,<br>SIDE ENTRY WIRE,<br>10.0mm PITCH  |  | SIZE A3<br>CAGE CODE 00779<br>DRAWING NO C=282858<br>RESTRICTED TO - |  |
| CUSTOMER DRAWING      |  |   |  | SCALE 3:1   |  | SHEET 1 OF 1<br>REV E1   |  |

Компания «Life Electronics» занимается поставками электронных компонентов импортного и отечественного производства от производителей и со складов крупных дистрибьюторов Европы, Америки и Азии.

С конца 2013 года компания активно расширяет линейку поставок компонентов по направлению коаксиальный кабель, кварцевые генераторы и конденсаторы (керамические, пленочные, электролитические), за счёт заключения дистрибьюторских договоров

Мы предлагаем:

- Конкурентоспособные цены и скидки постоянным клиентам.
- Специальные условия для постоянных клиентов.
- Подбор аналогов.
- Поставку компонентов в любых объемах, удовлетворяющих вашим потребностям.
- Приемлемые сроки поставки, возможна ускоренная поставка.
- Доставку товара в любую точку России и стран СНГ.
- Комплексную поставку.
- Работу по проектам и поставку образцов.
- Формирование склада под заказчика.
- Сертификаты соответствия на поставляемую продукцию (по желанию клиента).
- Тестирование поставляемой продукции.
- Поставку компонентов, требующих военную и космическую приемку.
- Входной контроль качества.
- Наличие сертификата ISO.

В составе нашей компании организован Конструкторский отдел, призванный помогать разработчикам, и инженерам.

Конструкторский отдел помогает осуществить:

- Регистрацию проекта у производителя компонентов.
- Техническую поддержку проекта.
- Защиту от снятия компонента с производства.
- Оценку стоимости проекта по компонентам.
- Изготовление тестовой платы монтаж и пусконаладочные работы.



Тел: +7 (812) 336 43 04 (многоканальный)  
Email: [org@lifeelectronics.ru](mailto:org@lifeelectronics.ru)