


Features

- Size: 8 mm diameter, 6 mm length
- Low capacitance
- High insulation resistance
- RoHS compliant*
-  UL Recognized

Applications

- Telecommunications equipment
- Industrial equipment/electronics
- Consumer electronics

2049 Series Medium Duty 2-Electrode Gas Discharge Tube

Characteristics

Test Methods per ITU-T K.12 and IEC 61643-311.

| Characteristic | Model No. | | | | | |
|-----------------------------------|-----------|---------|---------|---------|---------|---------|
| | 2049-07 | 2049-09 | 2049-12 | 2049-13 | 2049-14 | 2049-23 |
| DC Sparkover $\pm 30\%$ @ 100 V/s | 75 V | 90 V | 120 V | 130 V | 145 V | 230 V |
| Impulse Sparkover | | | | | | |
| 100 V/ μ s | < 500 V | < 500 V | < 500 V | < 500 V | < 500 V | < 500 V |
| 1000 V/ μ s | < 600 V | < 600 V | < 700 V | < 700 V | < 700 V | < 700 V |

| Characteristic | Model No. | | | | | |
|-----------------------------------|-----------|---------|---------|----------|----------|----------|
| | 2049-25 | 2049-30 | 2049-35 | 2049-40 | 2049-47 | 2049-60 |
| DC Sparkover $\pm 30\%$ @ 100 V/s | 250 V | 300 V | 350 V | 400 V | 470 V | 600 V |
| Impulse Sparkover | | | | | | |
| 100 V/ μ s | < 500 V | < 700 V | < 700 V | < 800 V | < 900 V | < 1100 V |
| 1000 V/ μ s | < 700 V | < 900 V | < 900 V | < 1000 V | < 1100 V | < 1300 V |

| | | |
|---|------------------------------|-----------------|
| Insulation Resistance (IR) NOTE 1 | 50 / 100 / 250 Vdc | > 10 G Ω |
| Glow Voltage | 10 mA | ~ 70 V |
| Arc Voltage | 1 A | ~ 10 V |
| Glow-Arc Transition Current | | < 1 A |
| Maximum Capacitance | 1 MHz | < 1.5 pF |
| Impulse Discharge Current | 20,000 A, 8/20 μ s | 1 operation |
| | 15,000 A, 8/20 μ s | 10 operations |
| Alternating Discharge Current | 20 A, 50 Hz, 1 sec. | 1 operation |
| | 65 A, Single, 9 cycles | 1 operation |
| Impulse Life | 100 A 10/1000 μ s | 500 operations |
| Operating Temperature | | -30 to +85 °C |
| Storage Temperature | | -40 to +150 °C |
| DC Holdover Voltage NOTE 2 | | < 150 ms |
| Climatic Category (IEC 60068-1) | | 40 / 90 / 21 |

Notes:

- UL Recognized component, UL File E153537.
- At delivery AQL 0.65, level II DIN ISO 2859.

| | | |
|---------|----------------------|----------------------|
| Note 1: | DC Breakdown Voltage | DC Measuring Voltage |
| | 75–90 V | 50 V |
| | 120–400 V | 100 V |
| | 470–600 V | 250 V |

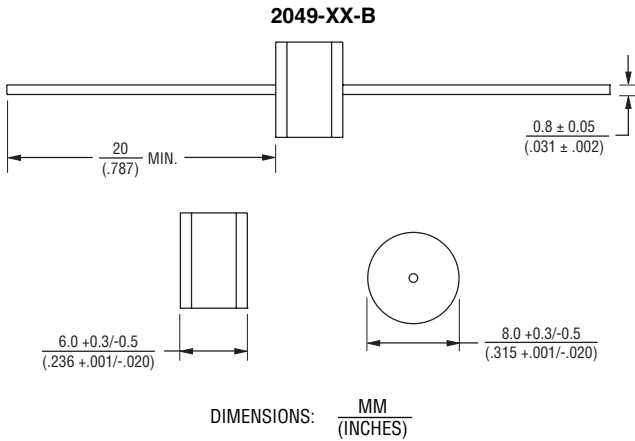
| | | |
|---------|----------------------|---------------------|
| Note 2: | DC Breakdown Voltage | DC Holdover Voltage |
| | 75–145 V | 52 V |
| | 230 V | 80 V |
| | 250 V | 135 V |
| | 300–600 V | 150 V |

*RoHS Directive 2002/95/EC Jan. 27, 2003 including annex and RoHS Recast 2011/65/EU June 8, 2011.
 Specifications are subject to change without notice.
 Customers should verify actual device performance in their specific applications.

2049 Series Medium Duty 2-Electrode Gas Discharge Tube

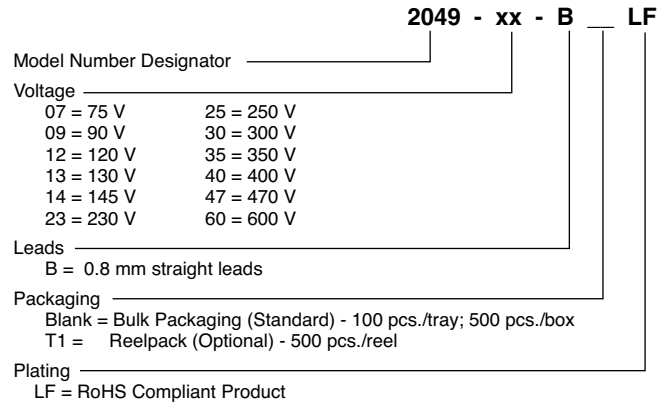
BOURNS®

Product Dimensions



Note: Custom leadforms available - please contact Bourns for details.

How to Order

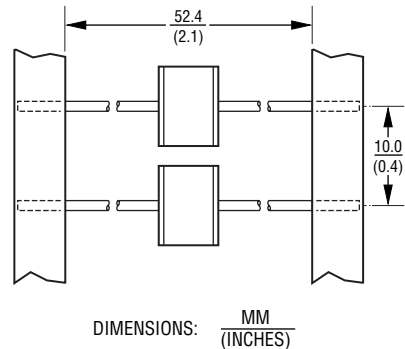


Packaging Specifications

Model 2049-xx-BLF ships standard bulk pack, 100 pieces per tray; 5 trays per box (500 units).

The optional reelpack (-BT1LF) contains 500 pieces per reel. Reel is 330 mm in diameter and 68 mm wide. Two reels per box (1K units).

2049-XX-BT1LF — 0.8 mm (0.032 in.) dia. lead wire



BOURNS®

Asia-Pacific: Tel: +886-2 2562-4117 • Fax: +886-2 2562-4116

Europe: Tel: +41-41 768 5555 • Fax: +41-41 768 5510

The Americas: Tel: +1-951 781-5500 • Fax: +1-951 781-5700

www.bourns.com

REV. A 06/12

Specifications are subject to change without notice. Customers should verify actual device performance in their specific applications.

Компания «Life Electronics» занимается поставками электронных компонентов импортного и отечественного производства от производителей и со складов крупных дистрибьюторов Европы, Америки и Азии.

С конца 2013 года компания активно расширяет линейку поставок компонентов по направлению коаксиальный кабель, кварцевые генераторы и конденсаторы (керамические, пленочные, электролитические), за счёт заключения дистрибьюторских договоров

Мы предлагаем:

- Конкуренспособные цены и скидки постоянным клиентам.
- Специальные условия для постоянных клиентов.
- Подбор аналогов.
- Поставку компонентов в любых объемах, удовлетворяющих вашим потребностям.
- Приемлемые сроки поставки, возможна ускоренная поставка.
- Доставку товара в любую точку России и стран СНГ.
- Комплексную поставку.
- Работу по проектам и поставку образцов.
- Формирование склада под заказчика.
- Сертификаты соответствия на поставляемую продукцию (по желанию клиента).
- Тестирование поставляемой продукции.
- Поставку компонентов, требующих военную и космическую приемку.
- Входной контроль качества.
- Наличие сертификата ISO.

В составе нашей компании организован Конструкторский отдел, призванный помогать разработчикам, и инженерам.

Конструкторский отдел помогает осуществить:

- Регистрацию проекта у производителя компонентов.
- Техническую поддержку проекта.
- Защиту от снятия компонента с производства.
- Оценку стоимости проекта по компонентам.
- Изготовление тестовой платы монтаж и пусконаладочные работы.



Тел: +7 (812) 336 43 04 (многоканальный)

Email: org@lifeelectronics.ru