

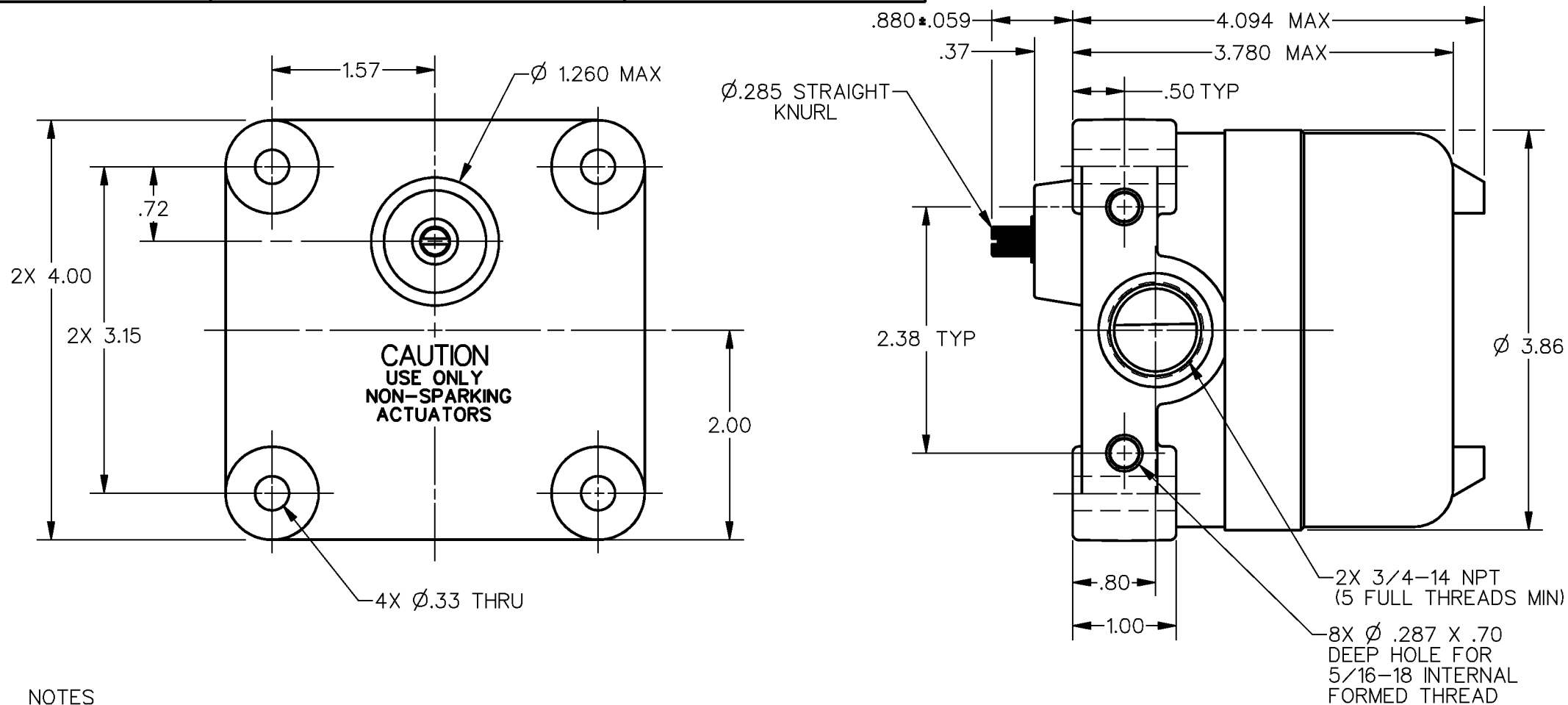
MICRO SWITCH
a Honeywell Division

SWITCH — ENCLOSED

CATALOG LISTING
11CX 12CX
SERIES CHART 1

CONVERSION CHART

7,25	.285
7,29	.287
7,92	.312
8,5	.33
9,4	.37
12,7	.50
17,8	.70
18,3	.72
20,3	.80
22,3±1,5	.880±.050
25,4	1.00
32,00 MAX	1.260 MAX
40,0	1.57
50,8	2.00
60,4	2.38
80,0	3.15
96,00 MAX	3.780 MAX
98,0	3.86
101,6	4.00
104,00 MAX	4.094 MAX
1,25 Nm	.922 PF
0,113 Nm	.083 PF
1,13 Kg	2.49 LB



CAUTION
USE ONLY
NON-SPARKING
ACTUATORS

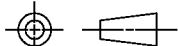
NOTES

- 1 - EXPLOSION PROOF—UNDERWRITERS LAB INC LISTING FOR HAZARDOUS LOCATIONS CLASS 1, GROUPS C AND D; CLASS 2, GROUPS E, F, AND G
- 2 - ALUMINIUM ENCLOSURE FINISHED WITH BLUE AND BLACK EPOXY PAINT
- 3 - 6-32 UNC X (.312) PAN HEAD TERMINAL SCREW AND LOCKWASHER (SEMS TERMI-LOX) (3 PER BASIC)
- 4 - CAMS MAY BE REPOSITIONED IN 7°20' INCREMENTS
- 5 - FOR USE IN TEMPERATURES UP TO 85°C
- 6 - SEE 7CX CHARTS 1 AND 2 (M DRAWING) FOR LEVER ACTUATORS

ANSI Y14.5M-1982 APPLIES

THIS DRAWING COVERS A PROPRIETARY ITEM AND IS THE PROPERTY OF MICRO SWITCH, A DIVISION OF HONEYWELL. THIS DRAWING IS NOT TO BE COPIED OR USED WITHOUT THE APPROVAL OF MICRO SWITCH

THIRD ANGLE PROJECTION



SCALE .75:1

DO NOT SCALE PRINT

UNLESS OTHERWISE SPECIFIED TOLERANCES ARE

ONE PLACE (.0) ±.030
TWO PLACE (.00) ±.015
THREE PLACE (.000) ±.005
ANGLES ±

WEIGHT 2.49 LB APPROX

CHARACTERISTICS	ELECTRICAL DATA
OPERATING FORCE — — — .922 LB FT MAX	CONTACT ARRANGEMENT
RELEASE FORCE — — — .083 LB FT MIN	S P D T
PRETRAVEL — — — — — 15° MAX	(EACH BASIC)
DIFFERENTIAL TRAVEL — — — — 10° MAX	
OVERTRAVEL — — — — — 90° MIN	

CHARACTERISTICS	ELECTRICAL DATA
OPERATING FORCE — — — .922 LB FT MAX	CONTACT ARRANGEMENT
RELEASE FORCE — — — .083 LB FT MIN	S P D T
PRETRAVEL — — — — — 15° MAX	(EACH BASIC)
DIFFERENTIAL TRAVEL — — — — 10° MAX	
OVERTRAVEL — — — — — 90° MIN	

CATALOG LISTING	DESCRIPTION	ELECTRICAL DATA
11CX1	1 BASIC; OPERATES CLOCKWISE & COUNTER CLOCKWISE	L96 15A 125, 250 OR 480 VAC 1/8HP 125 VAC, 1/4HP 250 VAC 1/2A 125 VDC, 1/4A 250 VDC
11CX1C	1 BASIC; OPERATES CLOCKWISE & COUNTER CLOCKWISE	
11CX2	2 BASICS; EACH OPERATES CLOCKWISE & COUNTER CLOCKWISE	
1172CX-2	2 BASICS; EACH OPERATES CLOCKWISE & COUNTER CLOCKWISE	L22 1A 125 VAC
12CX1	1 BASIC; OPERATES CLOCKWISE & COUNTER CLOCKWISE	
12CX2	2 BASICS; EACH OPERATES CLOCKWISE & COUNTER CLOCKWISE	
12CX5	2 BASICS; 1 OPERATES CLOCKWISE ONLY; 1 OPERATES COUNTER CLOCKWISE ONLY	L23 20A 125, 250 OR 480 VAC 10A 125 VAC "L" 1HP 125 VAC, 2HP 250 VAC 1/2A 125 VDC, 1/4A 250 VDC

CATALOG LISTING
11CX 12CX
SERIES CHART 1
PAGE 1 OF 1
RELEASE NO. PR-6800-T REPLACES

REVISIONS	CHECK
A CO-73751 S A V 16 OCT 92	
B C080111 J A K 21 MAR 95	
C PR23547 J A S 6 AUG 98	
D C095297 G J W 7 JUL 99	

FORMTEK
DRAWN
S A V 16 OCT 92
CHECK

Компания «Life Electronics» занимается поставками электронных компонентов импортного и отечественного производства от производителей и со складов крупных дистрибьюторов Европы, Америки и Азии.

С конца 2013 года компания активно расширяет линейку поставок компонентов по направлению коаксиальный кабель, кварцевые генераторы и конденсаторы (керамические, пленочные, электролитические), за счёт заключения дистрибьюторских договоров

Мы предлагаем:

- Конкурентоспособные цены и скидки постоянным клиентам.
- Специальные условия для постоянных клиентов.
- Подбор аналогов.
- Поставку компонентов в любых объемах, удовлетворяющих вашим потребностям.
- Приемлемые сроки поставки, возможна ускоренная поставка.
- Доставку товара в любую точку России и стран СНГ.
- Комплексную поставку.
- Работу по проектам и поставку образцов.
- Формирование склада под заказчика.
- Сертификаты соответствия на поставляемую продукцию (по желанию клиента).
- Тестирование поставляемой продукции.
- Поставку компонентов, требующих военную и космическую приемку.
- Входной контроль качества.
- Наличие сертификата ISO.

В составе нашей компании организован Конструкторский отдел, призванный помогать разработчикам, и инженерам.

Конструкторский отдел помогает осуществить:

- Регистрацию проекта у производителя компонентов.
- Техническую поддержку проекта.
- Защиту от снятия компонента с производства.
- Оценку стоимости проекта по компонентам.
- Изготовление тестовой платы монтаж и пусконаладочные работы.



Тел: +7 (812) 336 43 04 (многоканальный)

Email: org@lifeelectronics.ru