

VALVE-REGULATED LEAD ACID BATTERIES: INDIVIDUAL DATA SHEET

LC-R0612P



Photo/Label for reference only.

Specifications

| | | |
|--------------------------------------|----------------------|-------------------------|
| Nominal Voltage | | 6V |
| Rated Capacity (20 hour rate) | | 12.0Ah |
| Dimensions | Length | 5.945 inches (151.0 mm) |
| | Width | 1.969 inches (50.0 mm) |
| | Height | 3.702 inches (94.0 mm) |
| | Total Height* | 3.937 inches (100.0 mm) |
| Approx. mass | | 4.30 lbs. (1.95 kg) |
| Standard Terminals and Resin | UL94HB Faston 187 | LC-R0612P |
| | UL94HB Faston 250 | LC-R0612P1 |

* The total height with #250 terminal is 101.5mm.

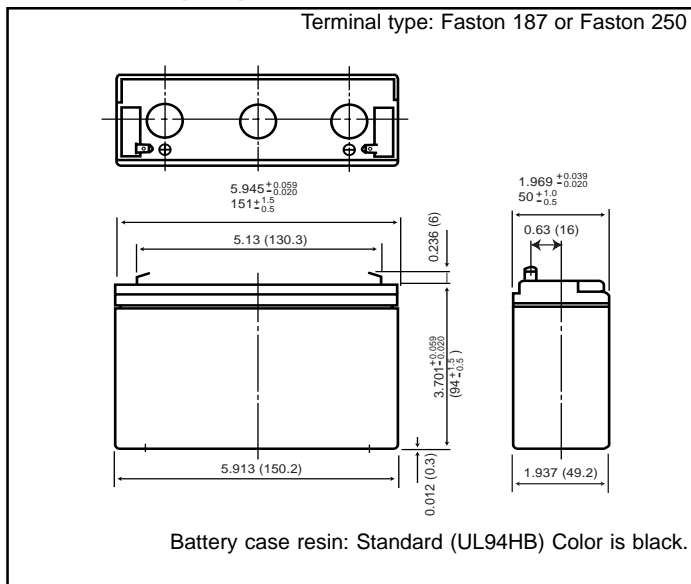
Characteristics

| | | | |
|---|--------------------------------------|---|-----------------------------------|
| Capacity (note) 77°F (25°C) | 20 hour rate (360mA) | 12Ah | |
| | 10 hour rate (680mA) | 11.3Ah | |
| Internal Resistance | 5 hour rate (1260mA) | 10.4Ah | |
| | 1 hour rate (4900mA) | 8.1Ah | |
| Temperature dependency of capacity (20 hour rate) | 1.5 hour rate discharge | 5.8A | |
| | Cut-off voltage 5.25 V | | |
| Self discharge 77°F (25°C) | Fully charged battery 77°F (25°C) | Approx. 15mΩ | |
| | 104°F (40°C) | 102% | |
| | 77°F (25°C) | 100% | |
| | 32°F (0°C) | 85% | |
| Charge Method (Constant Voltage) | Cycle use (Repeating use) | 5°F (-15°C) | 65% |
| | | Residual capacity after standing 3 months | 91% |
| | Trickle use | Residual capacity after standing 6 months | 82% |
| Residual capacity after standing 12 months | | 64% | |
| Initial current | Initial current | 4.8 A or smaller | |
| | | Control voltage | 7.25V to 7.45V (per 6V cell 25°C) |
| | Control voltage | 1.8 A or smaller | |
| | | Control voltage | 6.8V to 6.9V (per 6V cell 25°C) |

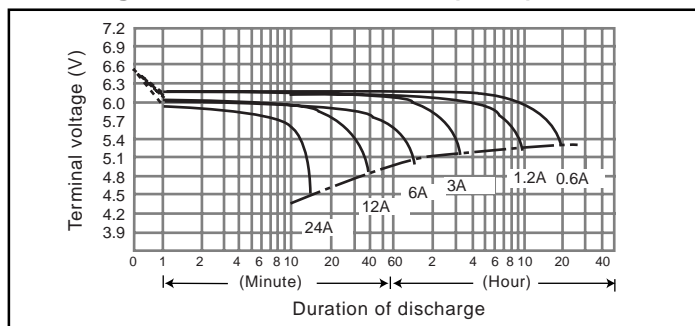
(Note) The above characteristics data are average values obtained within three charge/discharge. Cycles not the minimum values.

For main and standby power supplies.
Expected trickle life: 3-5 years at 25°C, Approx. 5 years at 20°C.

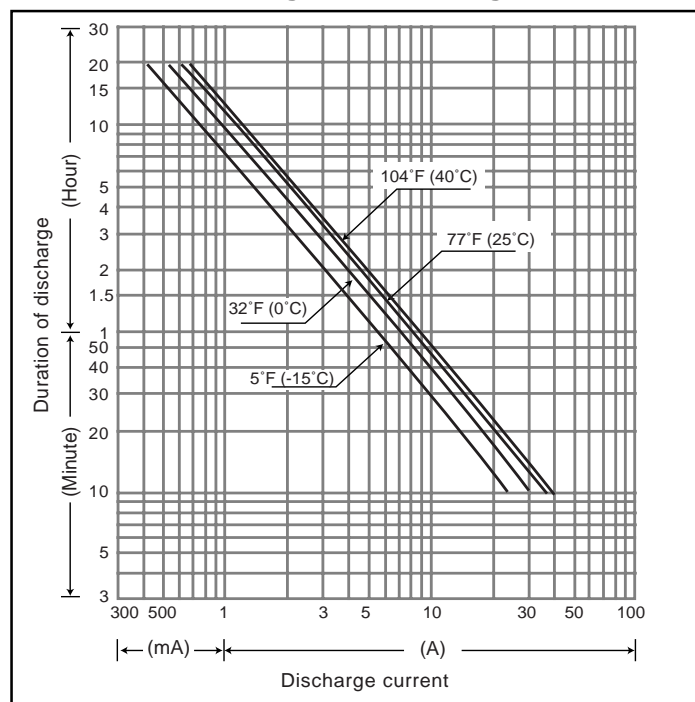
Dimensions (mm)



Discharge characteristics 77°F (25°C) (Note)



Duration of discharge vs. Discharge current (Note)



Компания «Life Electronics» занимается поставками электронных компонентов импортного и отечественного производства от производителей и со складов крупных дистрибьюторов Европы, Америки и Азии.

С конца 2013 года компания активно расширяет линейку поставок компонентов по направлению коаксиальный кабель, кварцевые генераторы и конденсаторы (керамические, пленочные, электролитические), за счёт заключения дистрибьюторских договоров

Мы предлагаем:

- Конкурентоспособные цены и скидки постоянным клиентам.
- Специальные условия для постоянных клиентов.
- Подбор аналогов.
- Поставку компонентов в любых объемах, удовлетворяющих вашим потребностям.
- Приемлемые сроки поставки, возможна ускоренная поставка.
- Доставку товара в любую точку России и стран СНГ.
- Комплексную поставку.
- Работу по проектам и поставку образцов.
- Формирование склада под заказчика.
- Сертификаты соответствия на поставляемую продукцию (по желанию клиента).
- Тестирование поставляемой продукции.
- Поставку компонентов, требующих военную и космическую приемку.
- Входной контроль качества.
- Наличие сертификата ISO.

В составе нашей компании организован Конструкторский отдел, призванный помогать разработчикам, и инженерам.

Конструкторский отдел помогает осуществить:

- Регистрацию проекта у производителя компонентов.
- Техническую поддержку проекта.
- Защиту от снятия компонента с производства.
- Оценку стоимости проекта по компонентам.
- Изготовление тестовой платы монтаж и пусконаладочные работы.



Тел: +7 (812) 336 43 04 (многоканальный)

Email: org@lifeelectronics.ru