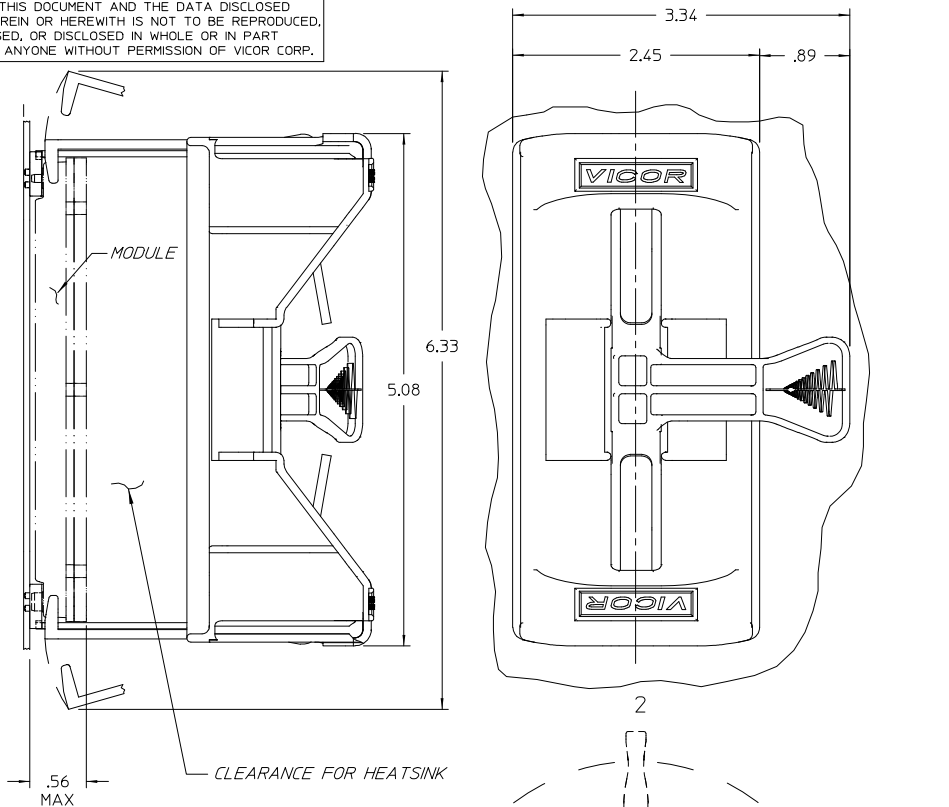


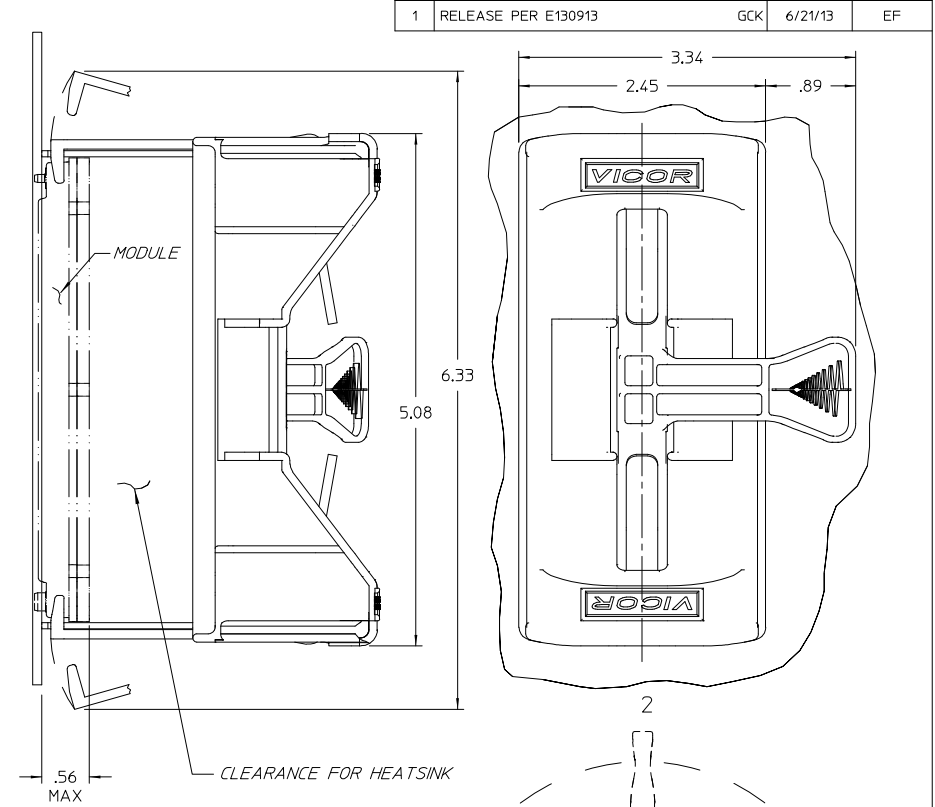
**VICOR CONFIDENTIAL**

THIS DOCUMENT AND THE DATA DISCLOSED HEREIN OR HERewith IS NOT TO BE REPRODUCED, USED, OR DISCLOSED IN WHOLE OR IN PART TO ANYONE WITHOUT PERMISSION OF VICOR CORP.

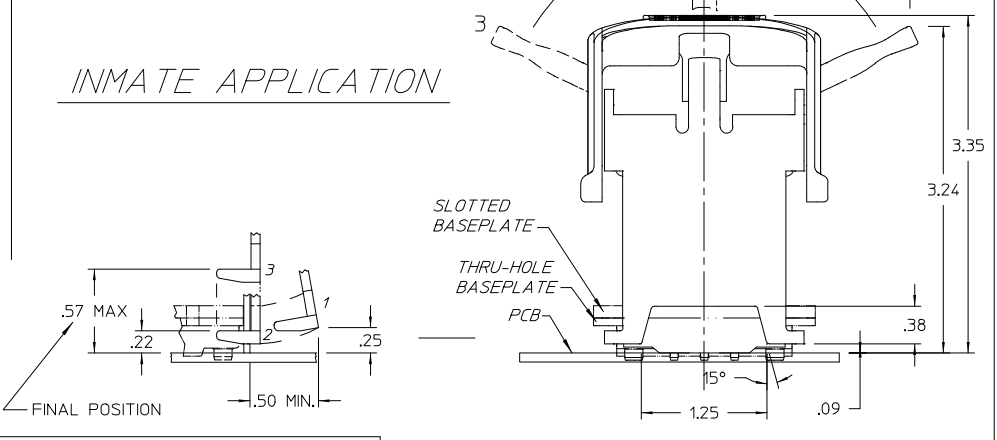
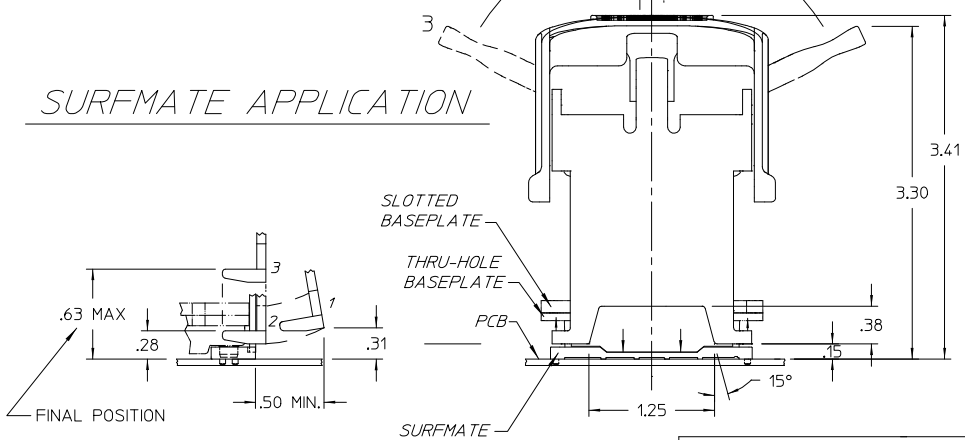
| REV. | DESCRIPTION         | DATE        | APPROVED |
|------|---------------------|-------------|----------|
| 1    | RELEASE PER E130913 | GCK 6/21/13 | EF       |



*SURFMATE APPLICATION*



*INMATE APPLICATION*



- NOTES:
- MATERIAL:  
 FRAME & HOOKS: 1020 CRS  
 HANDLE, CAMS, & CAM BLOCKS: PPS RYTON R4 (BLACK)  
 COVER: URETHANE, BRS 200 (BLACK)
  - ALL DIMENSIONS ARE INCH.
  - HOOK TRAVEL WORKS WITH ALL MODULE APPLICATIONS. SEE TABLE.
  - RoHS COMPLIANT PER CST-0001 LATEST REVISION.

| Acceptable Applications  |           |                |      |          |               |          |
|--------------------------|-----------|----------------|------|----------|---------------|----------|
| Mounting Style           | Pin Style | Baseplate Type |      |          | Heatsink Type |          |
|                          |           | Slot           | Thru | Threaded | Thru          | Threaded |
| In-Board (InMATE)        | I         | X              | X    | X        | X             | X        |
| On-Board (InMATE)        | I         | X              | X    | X        | X             | X        |
|                          | II        | X              | X    | X        | X             | X        |
| Surface Mount (SurfMATE) | I         | X              | X    | X        | X             | X        |

DRAWN BY  
**LAP NGUYEN**

DATE  
**11/00**

UNLESS OTHERWISE SPECIFIED  
DIMENSIONS ARE IN INCHES  
TOLERANCES ARE:  
FRACTIONS DECIMALS ANGLES  
+1/64 .XX+ .01 °1°  
XXX-.005

THIRD ANGLE PROJECTION

DO NOT SCALE DRAWING

**VICOR**

**APPS DWG, VI-900**  
**MODULE EXCHANGE TOOL**

|                  |                          |                         |                 |
|------------------|--------------------------|-------------------------|-----------------|
| SIZE<br><b>C</b> | FSCM NO.<br><b>67131</b> | DWG NO.<br><b>23283</b> | REV<br><b>1</b> |
| SCALE<br>1:1     | SHEET 1 OF 1             |                         |                 |

Компания «Life Electronics» занимается поставками электронных компонентов импортного и отечественного производства от производителей и со складов крупных дистрибьюторов Европы, Америки и Азии.

С конца 2013 года компания активно расширяет линейку поставок компонентов по направлению коаксиальный кабель, кварцевые генераторы и конденсаторы (керамические, пленочные, электролитические), за счёт заключения дистрибьюторских договоров

Мы предлагаем:

- Конкурентоспособные цены и скидки постоянным клиентам.
- Специальные условия для постоянных клиентов.
- Подбор аналогов.
- Поставку компонентов в любых объемах, удовлетворяющих вашим потребностям.
- Приемлемые сроки поставки, возможна ускоренная поставка.
- Доставку товара в любую точку России и стран СНГ.
- Комплексную поставку.
- Работу по проектам и поставку образцов.
- Формирование склада под заказчика.
- Сертификаты соответствия на поставляемую продукцию (по желанию клиента).
- Тестирование поставляемой продукции.
- Поставку компонентов, требующих военную и космическую приемку.
- Входной контроль качества.
- Наличие сертификата ISO.

В составе нашей компании организован Конструкторский отдел, призванный помогать разработчикам, и инженерам.

Конструкторский отдел помогает осуществить:

- Регистрацию проекта у производителя компонентов.
- Техническую поддержку проекта.
- Защиту от снятия компонента с производства.
- Оценку стоимости проекта по компонентам.
- Изготовление тестовой платы монтаж и пусконаладочные работы.



Тел: +7 (812) 336 43 04 (многоканальный)

Email: [org@lifeelectronics.ru](mailto:org@lifeelectronics.ru)