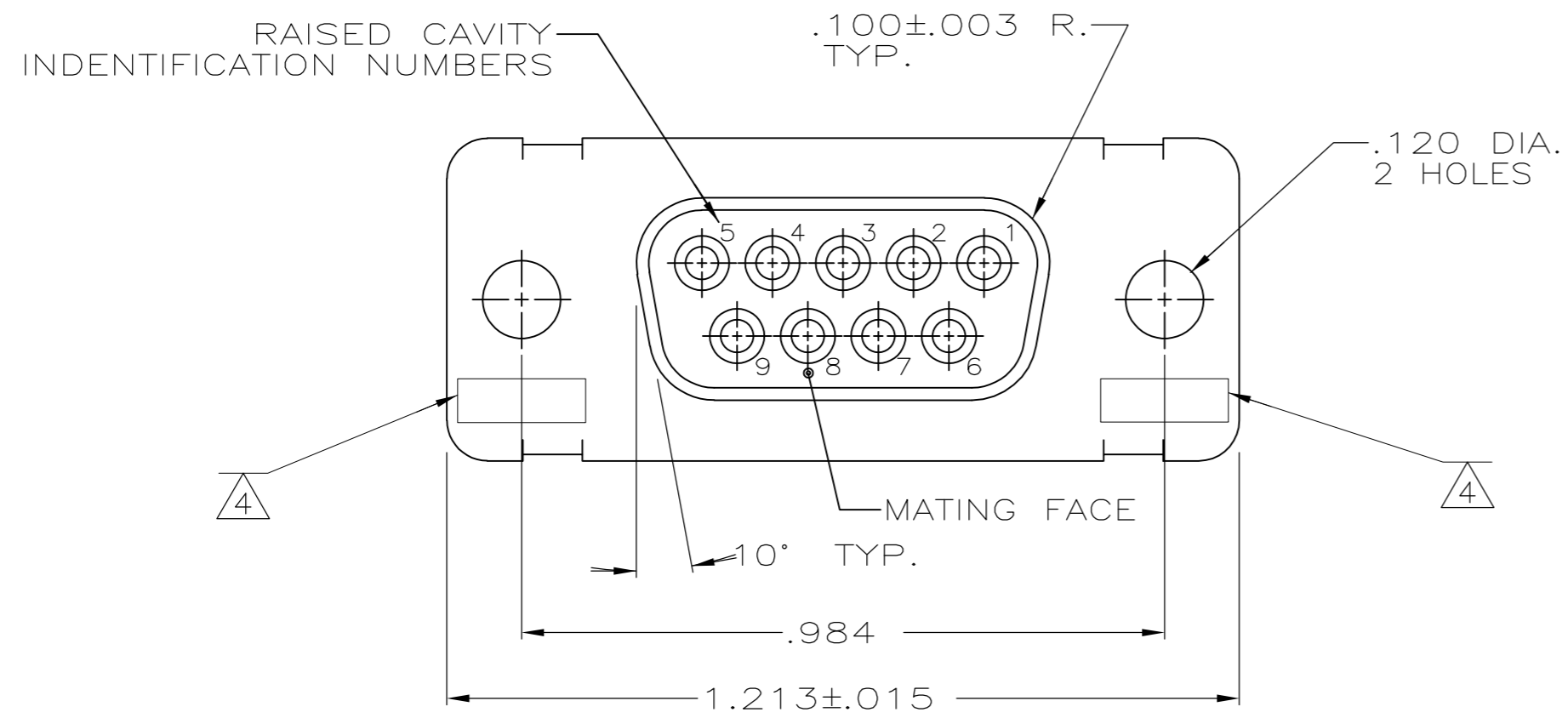
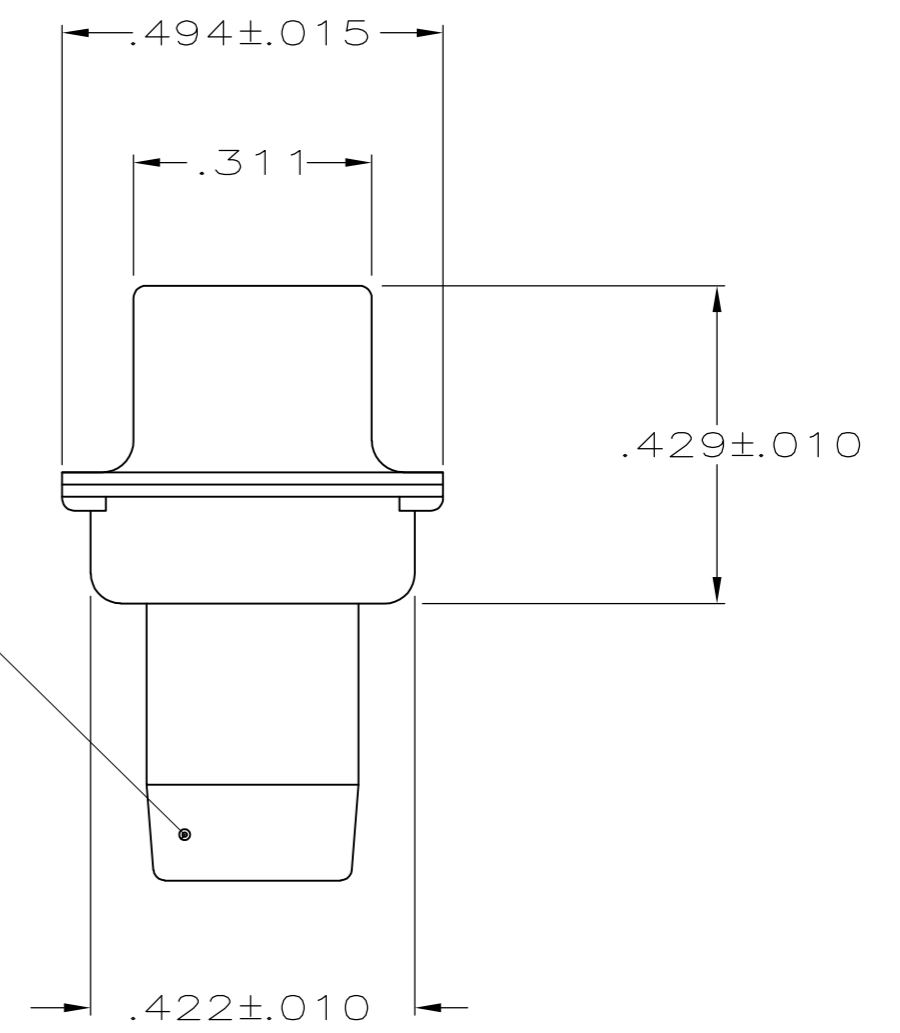
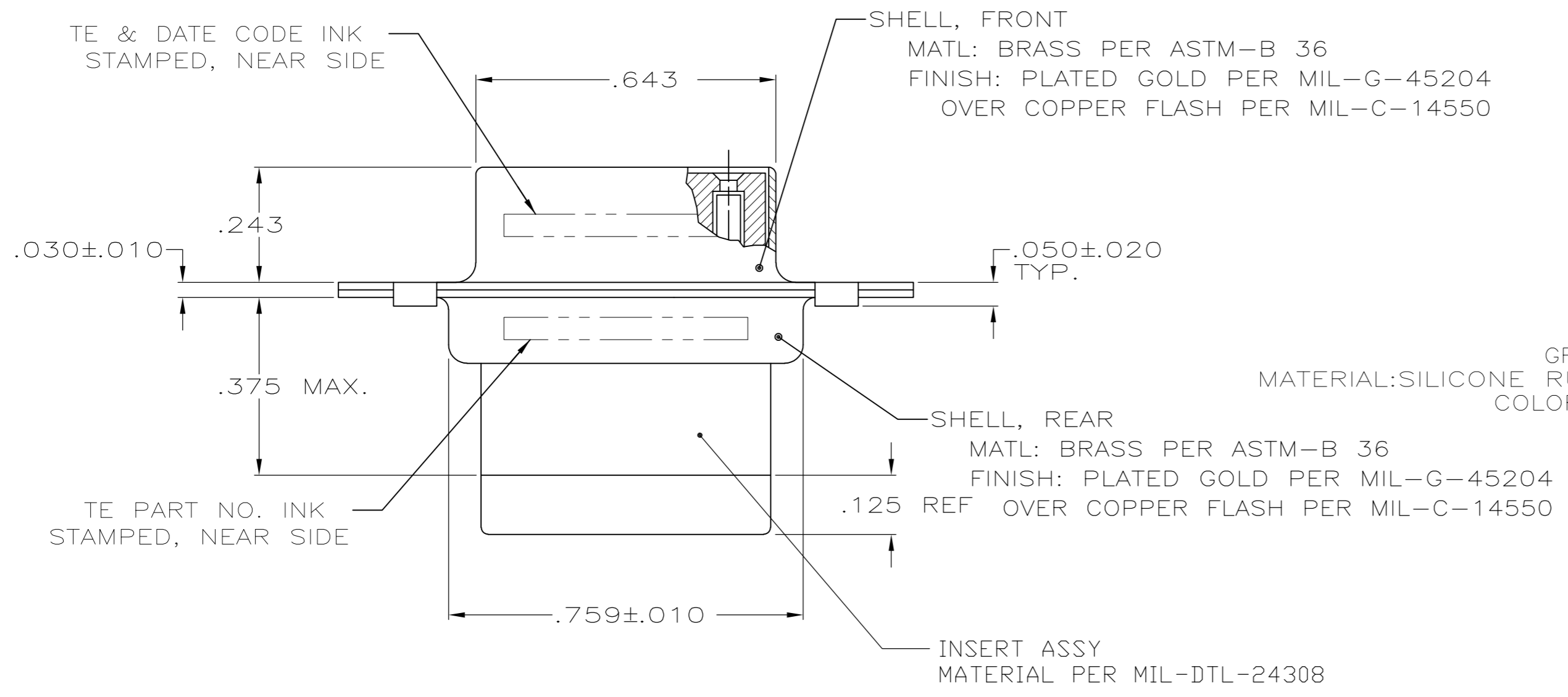


THIS DRAWING IS UNPUBLISHED. RELEASED FOR PUBLICATION
 © COPYRIGHT - By - ALL RIGHTS RESERVED.

LOC		DIST		REVISIONS			
P	LTR	DESCRIPTION		DATE	DWN	APVD	
C		REV PER ECO-15-013283		22OCT15	KG	CD	



1. THIS RECEPTACLE IS DESIGNED TO CONFORM TO THE LATEST ISSUE OF MIL-C-24308 EXCEPT CONTACT INSERTION FORCE WILL BE 6 lb. MAX. INSTEAD OF 3 lb. MAX. AS SPECIFIED IN MIL-C-24308, 3.5.3.
 2. MAXIMUM WIRE INSULATION USED WITH THIS RECEPTACLE IS .068 DIA. MAX.
 3. BE-CU RETENTION CLIPS ARE INCLUDED IN INSERTS.
- △ UL/CSA DESIGNATION STAMPED IN THIS AREA.



445106-1
 PART NUMBER

THIS DRAWING IS A CONTROLLED DOCUMENT.		DWN T.SHUEY 11-6-87	TE Connectivity	
DIMENSIONS: INCHES		CHK F.C.BALLEW III 11-18-87		
TOLERANCES UNLESS OTHERWISE SPECIFIED:		APVD D.J.M. 11-18-87	NAME	
0 PLC ± - 1 PLC ± - 2 PLC ± - 3 PLC ± .005 4 PLC ± - ANGLES ± 0°30'		PRODUCT SPEC	RECEPTACLE FOR SOCKET CONTACTS, HI-DENSITY HD-20 CONNECTOR, SIZE 1,9 POSN.,NON-MAG.,SPCL	
MATERIAL SEE CALLOUTS		FINISH SEE CALLOUTS	SCALE	RESTRICTED TO
		WEIGHT	A2 00779 C=445106	-
		CUSTOMER DRAWING	SCALE 4:1	SHEET 1 of 1
			REV C	

Компания «Life Electronics» занимается поставками электронных компонентов импортного и отечественного производства от производителей и со складов крупных дистрибьюторов Европы, Америки и Азии.

С конца 2013 года компания активно расширяет линейку поставок компонентов по направлению коаксиальный кабель, кварцевые генераторы и конденсаторы (керамические, пленочные, электролитические), за счёт заключения дистрибьюторских договоров

Мы предлагаем:

- Конкурентоспособные цены и скидки постоянным клиентам.
- Специальные условия для постоянных клиентов.
- Подбор аналогов.
- Поставку компонентов в любых объемах, удовлетворяющих вашим потребностям.
- Приемлемые сроки поставки, возможна ускоренная поставка.
- Доставку товара в любую точку России и стран СНГ.
- Комплексную поставку.
- Работу по проектам и поставку образцов.
- Формирование склада под заказчика.
- Сертификаты соответствия на поставляемую продукцию (по желанию клиента).
- Тестирование поставляемой продукции.
- Поставку компонентов, требующих военную и космическую приемку.
- Входной контроль качества.
- Наличие сертификата ISO.

В составе нашей компании организован Конструкторский отдел, призванный помогать разработчикам, и инженерам.

Конструкторский отдел помогает осуществить:

- Регистрацию проекта у производителя компонентов.
- Техническую поддержку проекта.
- Защиту от снятия компонента с производства.
- Оценку стоимости проекта по компонентам.
- Изготовление тестовой платы монтаж и пусконаладочные работы.



Тел: +7 (812) 336 43 04 (многоканальный)

Email: org@lifeelectronics.ru