

DK 8 P - 100 V/15 W

Art. No. 50220



Druckkammerhorn-Lautsprecher mit 100-V-Übertrager. Hellgraues Kunststoffgehäuse. Leistungsanpassung am 100-V-Netz mittels Drehschalter, zusätzlich 20-Ohm-Einstellung möglich. Hoher Schalldruck und breiter Übertragungsbereich, dadurch hervorragende Sprachverständlichkeit. Schwenkbarer Metallbügel zur Befestigung an Decken, Wänden, Säulen usw.

Re-entrant horn speaker with 100 V transformer. Light grey plastic housing. Level adjustment for 100 V model via knob, in addition 20 Ohm possible. High sound pressure and wide range of frequency response guarantee excellent voice quality. Pivoting metal frame for mounting walls, ceilings, columns etc.

Anwendungsmöglichkeiten / Typical applications

- Beschallung von Werkhallen, Bahnhöfen usw.
- Außenbeschallungen
- PA systems in factory halls, railway stations etc.
- Outdoor PA

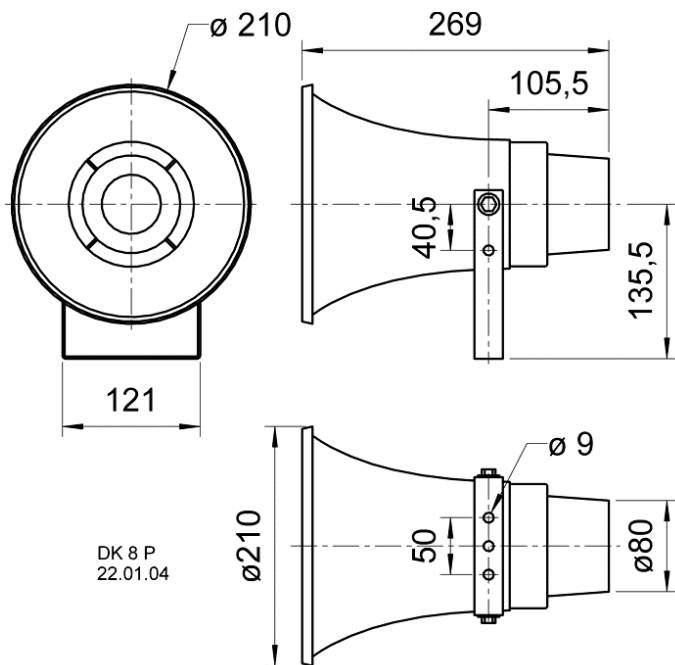
Eigenschaften / Attributes

- funktionstüchtig bei tiefen Temperaturen gemäß EN 60068-2-1 (-40 °C; 96 h)
- erfüllt die Anforderungen des Germanischen Lloyd (Anforderungen für elektrische Betriebsmittel/Kälte)
- Kunststoff: ABS (UL 94:HB)
- Metallbügel: Edelstahl (1.4301)
- Functionally at low temperature according to EN 60068-2-1 (-40 °C; 96 h)
- Up to the standards of the Germanischer Lloyd (requirements for electrical equipment / low temperature)
- Plastic: ABS (UL 94:HB)
- Metall frame: Stainless steel (1.4301)

01.10.2015

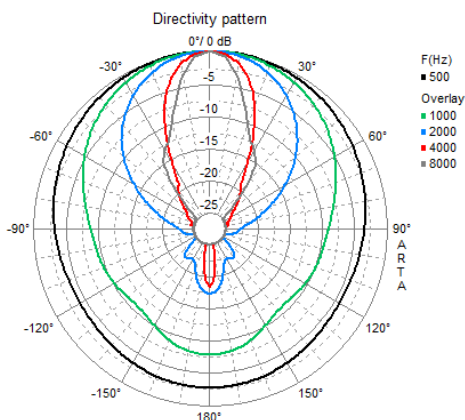
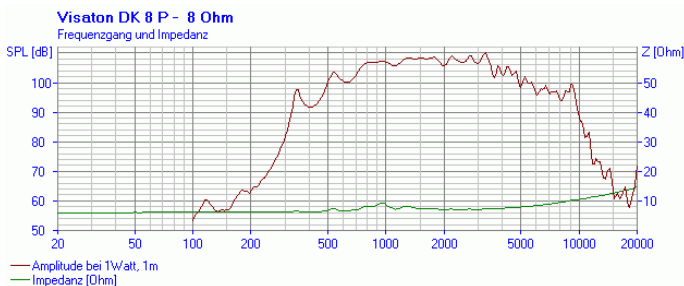
DK 8 P - 100 V/15 W

Art. No. 50220



Technische Daten / Technical data

Trafoanpassung Transformer matching	15; 10; 5; 3; 1 W; 20 Ohm
Schalldruckpegel Sound pressure level	110 dB (1 W/1 m) @ 2644 Hz
Übertragungsbereich Frequency response	500–5500 Hz
Mittlerer Schalldruckpegel Mean sound pressure level	107 dB (1 W/1 m)
Maximaler Schalldruckpegel Max. sound pressure level	119 dB (15 W/1 m)
Abstrahlwinkel (-6 dB) Opening angle (-6 dB)	37°/4000 Hz
Gewicht netto Net weight	1,8 kg
Länge des Anschlusskabels Length of cable	0,6 m
Schutzklasse Protective system	IP 66
Temperaturbereich Temperature range	-40 ... 80 °C
Farbe Colour	hellgrau/light grey ähnlich/similar RAL 7035



01.10.2015

Компания «Life Electronics» занимается поставками электронных компонентов импортного и отечественного производства от производителей и со складов крупных дистрибьюторов Европы, Америки и Азии.

С конца 2013 года компания активно расширяет линейку поставок компонентов по направлению коаксиальный кабель, кварцевые генераторы и конденсаторы (керамические, пленочные, электролитические), за счёт заключения дистрибьюторских договоров

Мы предлагаем:

- Конкурентоспособные цены и скидки постоянным клиентам.
- Специальные условия для постоянных клиентов.
- Подбор аналогов.
- Поставку компонентов в любых объемах, удовлетворяющих вашим потребностям.
- Приемлемые сроки поставки, возможна ускоренная поставка.
- Доставку товара в любую точку России и стран СНГ.
- Комплексную поставку.
- Работу по проектам и поставку образцов.
- Формирование склада под заказчика.
- Сертификаты соответствия на поставляемую продукцию (по желанию клиента).
- Тестирование поставляемой продукции.
- Поставку компонентов, требующих военную и космическую приемку.
- Входной контроль качества.
- Наличие сертификата ISO.

В составе нашей компании организован Конструкторский отдел, призванный помогать разработчикам, и инженерам.

Конструкторский отдел помогает осуществить:

- Регистрацию проекта у производителя компонентов.
- Техническую поддержку проекта.
- Защиту от снятия компонента с производства.
- Оценку стоимости проекта по компонентам.
- Изготовление тестовой платы монтаж и пусконаладочные работы.



Тел: +7 (812) 336 43 04 (многоканальный)
Email: org@lifeelectronics.ru