

GENERAL DESCRIPTION

AVX AA Series

Electrical Characteristics: AA101C103K4R

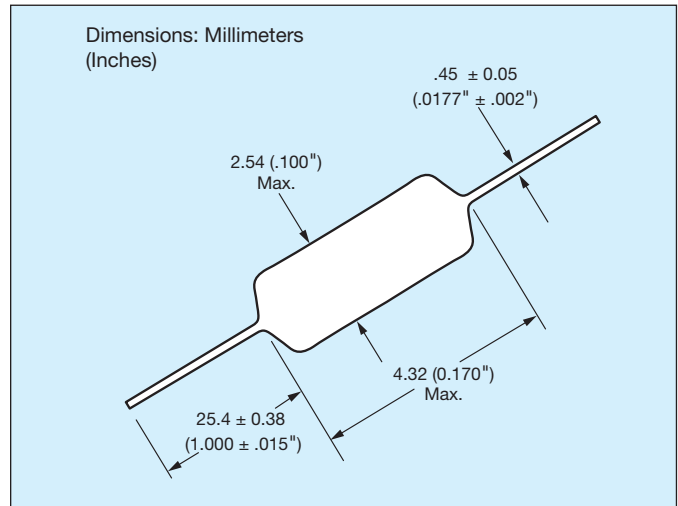
| | |
|--|--------------|
| Capacitance @ 25°C, 1kHz, 1Vrms | 0.0100μF |
| Capacitance Tolerance | ±10 % |
| Dissipation Factor @ 25°C | 2.5% Max |
| Rated Voltage | 100Vdc |
| Dielectric Withstand Voltage | 250Vdc |
| Insulation Resistance @ 25°C @ Rated Voltage | 100000 Mohms |

Temperature Characteristics:

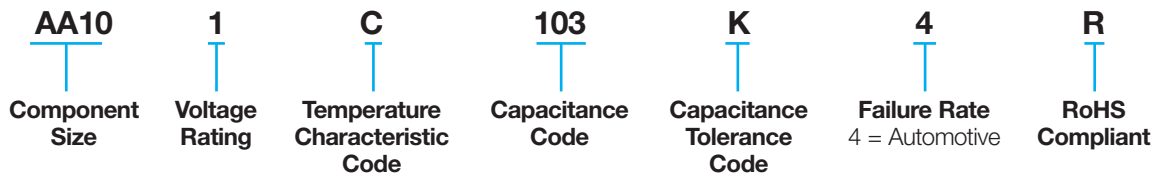
X7R (-55 to + 125°C ± 15% @ 0Vdc)

Lead Wire

| | |
|------------|---------------|
| Core | Steel |
| Plating | 200-300 μ" Sn |
| Underlying | 40-60 μ" Ni |

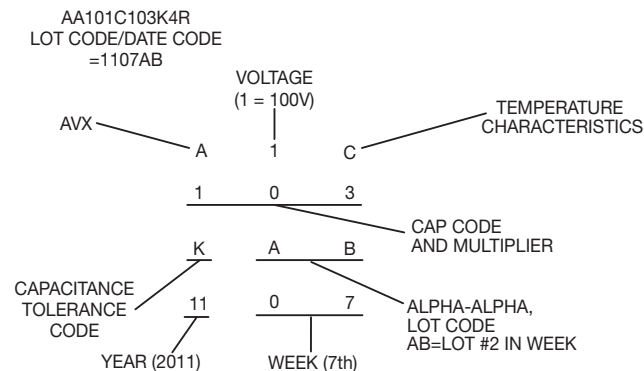


HOW TO ORDER



MARKING (EXAMPLE)

SpinGuard marking includes full date code/lot code identification. A first in the industry, this format provides complete traceability to all manufacturing processes involving the basic chip and final assembly. Total Shipment traceability is also provided.



PACKAGING REQUIREMENTS

Tape and Reel Ø 14": 7500 pieces

GENERAL DESCRIPTION

AVX AA Series

Electrical Characteristics: AA105C104K4R

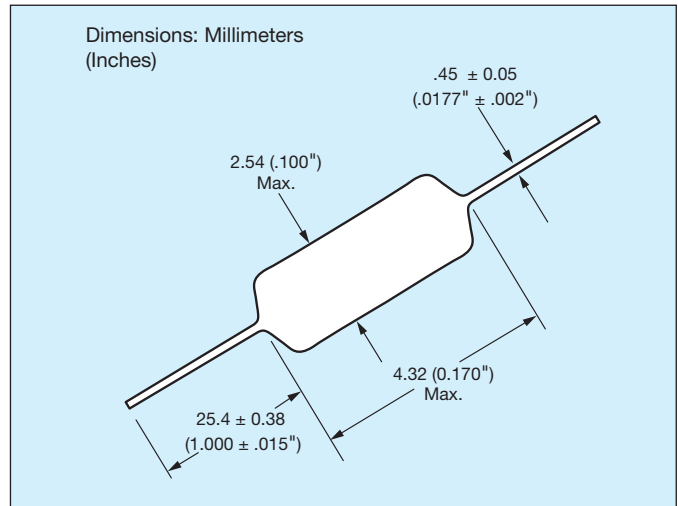
| | |
|--|-------------|
| Capacitance @ 25°C, 1kHz, 1Vrms | 0.100μF |
| Capacitance Tolerance | ±10 % |
| Dissipation Factor @ 25°C | 2.5% Max |
| Rated Voltage | 50Vdc |
| Dielectric Withstand Voltage | 250Vdc |
| Insulation Resistance @ 25°C @ Rated Voltage | 10000 Mohms |

Temperature Characteristics:

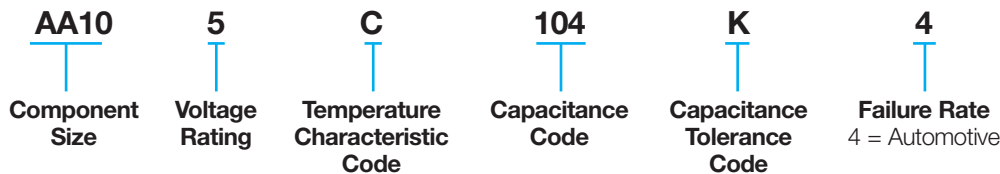
X7R (-55 to + 125°C ± 15% @ 0Vdc)

Lead Wire

| | |
|------------|---------------|
| Core | Steel |
| Plating | 200-300 μ" Sn |
| Underlying | 40-60 μ" Ni |



HOW TO ORDER

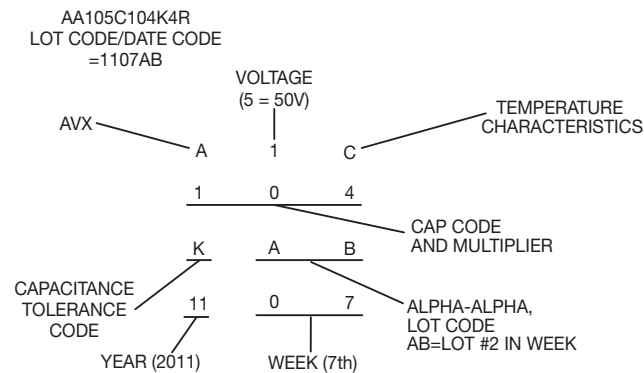


MARKING (EXAMPLE)

SpinGuard marking includes full date code/lot code identification. A first in the industry, this format provides complete traceability to all manufacturing processes involving the basic chip and final assembly. Total Shipment traceability is also provided.

PACKAGING REQUIREMENTS

Tape and Reel Ø 14": 7500 pieces



GENERAL DESCRIPTION

AVX AA Series

Electrical Characteristics: AA301C104K4R

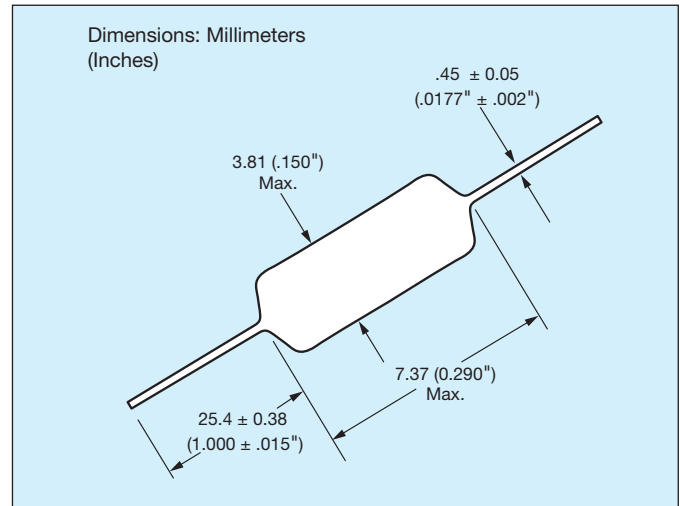
| | |
|--|-------------|
| Capacitance @ 25°C, 1kHz, 1Vrms | 0.100μF |
| Capacitance Tolerance | ±10 % |
| Dissipation Factor @ 25°C | 2.5% Max |
| Rated Voltage | 100Vdc |
| Dielectric Withstand Voltage | 250Vdc |
| Insulation Resistance @ 25°C @ Rated Voltage | 10000 Mohms |

Temperature Characteristics:

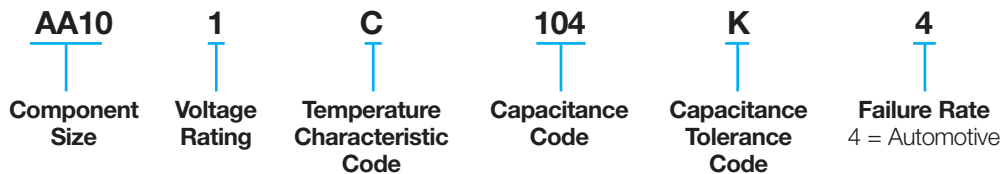
X7R (-55 to + 125°C ± 15% @ 0Vdc)

Lead Wire

| | |
|------------|---------------|
| Core | Steel |
| Plating | 200-300 μ" Sn |
| Underlying | 40-60 μ" Ni |

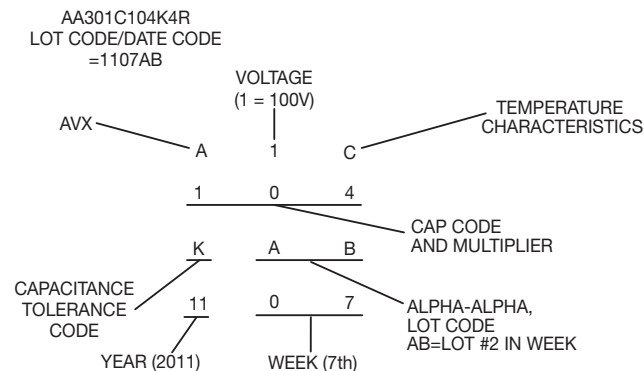


HOW TO ORDER



MARKING (EXAMPLE)

SpinGuard marking includes full date code/lot code identification. A first in the industry, this format provides complete traceability to all manufacturing processes involving the basic chip and final assembly. Total Shipment traceability is also provided.



PACKAGING REQUIREMENTS

Tape and Reel Ø 14": 7500 pieces

Компания «Life Electronics» занимается поставками электронных компонентов импортного и отечественного производства от производителей и со складов крупных дистрибьюторов Европы, Америки и Азии.

С конца 2013 года компания активно расширяет линейку поставок компонентов по направлению коаксиальный кабель, кварцевые генераторы и конденсаторы (керамические, пленочные, электролитические), за счёт заключения дистрибьюторских договоров

Мы предлагаем:

- Конкуренспособные цены и скидки постоянным клиентам.
- Специальные условия для постоянных клиентов.
- Подбор аналогов.
- Поставку компонентов в любых объемах, удовлетворяющих вашим потребностям.
- Приемлемые сроки поставки, возможна ускоренная поставка.
- Доставку товара в любую точку России и стран СНГ.
- Комплексную поставку.
- Работу по проектам и поставку образцов.
- Формирование склада под заказчика.
- Сертификаты соответствия на поставляемую продукцию (по желанию клиента).
- Тестирование поставляемой продукции.
- Поставку компонентов, требующих военную и космическую приемку.
- Входной контроль качества.
- Наличие сертификата ISO.

В составе нашей компании организован Конструкторский отдел, призванный помогать разработчикам, и инженерам.

Конструкторский отдел помогает осуществить:

- Регистрацию проекта у производителя компонентов.
- Техническую поддержку проекта.
- Защиту от снятия компонента с производства.
- Оценку стоимости проекта по компонентам.
- Изготовление тестовой платы монтаж и пусконаладочные работы.



Тел: +7 (812) 336 43 04 (многоканальный)

Email: org@lifeelectronics.ru