

MINI[®] BLADE FUSE RATED 58V



Description

MINI[®] style fuse for use in 42V Systems. Same Time-Current characteristic as the 32V MINI[®] fuse. Fits into standard MINI[®] fuse sockets. Has a rejection feature to prevent fuses with lower voltage rating from being wrongfully inserted into the circuit. Current rating 2A - 30A @58 VDC max.

Time-Current Characteristics

| % of Rating | Opening Time Min / Max (s) |
|-------------|----------------------------|
| 110 | 360,000 s / - |
| 135 | 0.75 s / 600 s |
| 200 | 0.15 s / 5 s |
| 350 | 0.080 s / 0.250 s |
| 600 | 0.030 s / 0.100 s |

Ratings

| Part Number | Current Rating | Housing Color | Typ. Voltage Drop | Cold Resistance | I ² t |
|-------------|----------------|---------------|-------------------|-----------------|-----------------------|
| 0997002_ | 2 A | Grey | 171 mV | 55.60 mΩ | 2.8 A ² s |
| 0997003_ | 3 A | Purple | 153 mV | 33.75 mΩ | 9.4 A ² s |
| 0997004_ | 4 A | Pink | 121 mV | 23.48 mΩ | 17 A ² s |
| 0997005_ | 5 A | Brown | 129 mV | 17.75 mΩ | 25 A ² s |
| 099707.5_ | 7.5 A | Dark Brown | 135 mV | 10.85 mΩ | 68 A ² s |
| 0997010_ | 10 A | Red | 108 mV | 7.42 mΩ | 93 A ² s |
| 0997015_ | 15 A | Blue | 98 mV | 4.58 mΩ | 270 A ² s |
| 0997020_ | 20 A | Yellow | 96 mV | 3.21 mΩ | 380 A ² s |
| 0997025_ | 25 A | White | 86 mV | 2.36 mΩ | 625 A ² s |
| 0997030_ | 30 A | Green | 87 mV | 1.85 mΩ | 1130 A ² s |

Specifications

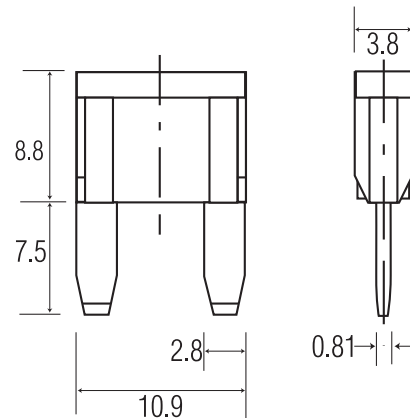
| | |
|------------------------------|---|
| Interrupting Rating: | 1000A @ 58 VDC |
| Voltage Rating: | 58 VDC |
| Operating Temperature Range: | -40°C to +125°C |
| Terminals: | Ag plated zinc alloy |
| Housing Materials: | PA66 |
| Complies with: | Meets SAE J2077 ISO 8820 UL 248 Special Purpose Fuses |

Ordering Information

| Part Number | Package Size |
|-------------|--------------|
| 0997xxx.WXN | 3000 |

Dimensions

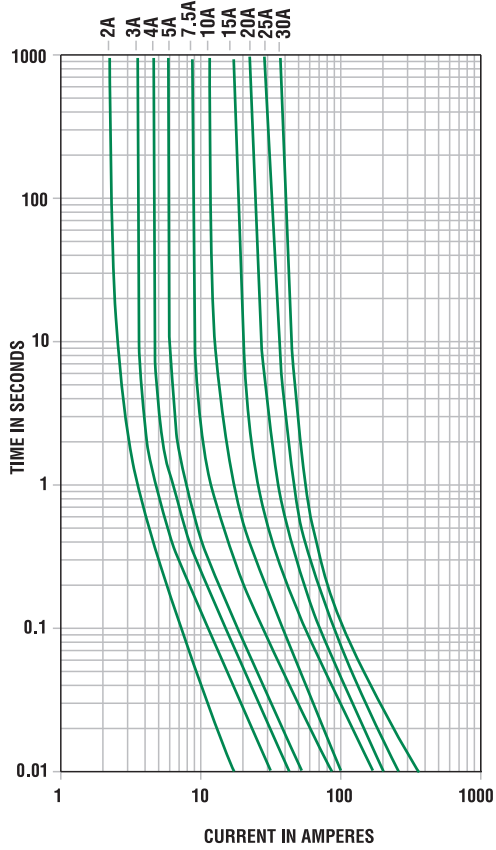
Dimensions in mm



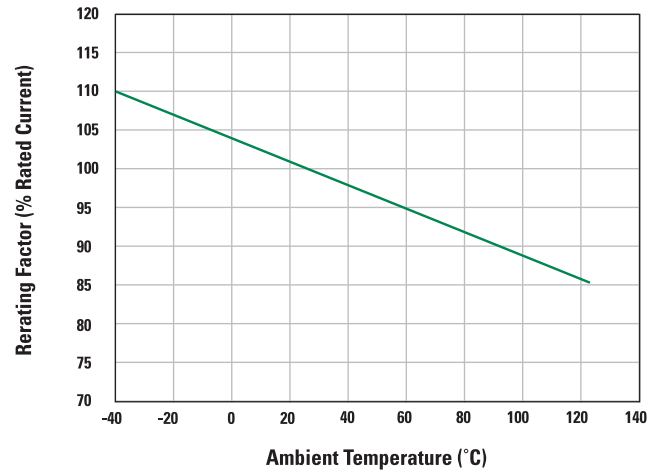
MINI[®] BLADE FUSE RATED 58V



Time-Current Characteristic Curves



Temperature Derating Curve



Компания «Life Electronics» занимается поставками электронных компонентов импортного и отечественного производства от производителей и со складов крупных дистрибьюторов Европы, Америки и Азии.

С конца 2013 года компания активно расширяет линейку поставок компонентов по направлению коаксиальный кабель, кварцевые генераторы и конденсаторы (керамические, пленочные, электролитические), за счёт заключения дистрибьюторских договоров

Мы предлагаем:

- Конкурентоспособные цены и скидки постоянным клиентам.
- Специальные условия для постоянных клиентов.
- Подбор аналогов.
- Поставку компонентов в любых объемах, удовлетворяющих вашим потребностям.
- Приемлемые сроки поставки, возможна ускоренная поставка.
- Доставку товара в любую точку России и стран СНГ.
- Комплексную поставку.
- Работу по проектам и поставку образцов.
- Формирование склада под заказчика.
- Сертификаты соответствия на поставляемую продукцию (по желанию клиента).
- Тестирование поставляемой продукции.
- Поставку компонентов, требующих военную и космическую приемку.
- Входной контроль качества.
- Наличие сертификата ISO.

В составе нашей компании организован Конструкторский отдел, призванный помогать разработчикам, и инженерам.

Конструкторский отдел помогает осуществить:

- Регистрацию проекта у производителя компонентов.
- Техническую поддержку проекта.
- Защиту от снятия компонента с производства.
- Оценку стоимости проекта по компонентам.
- Изготовление тестовой платы монтаж и пусконаладочные работы.



Тел: +7 (812) 336 43 04 (многоканальный)

Email: org@lifeelectronics.ru