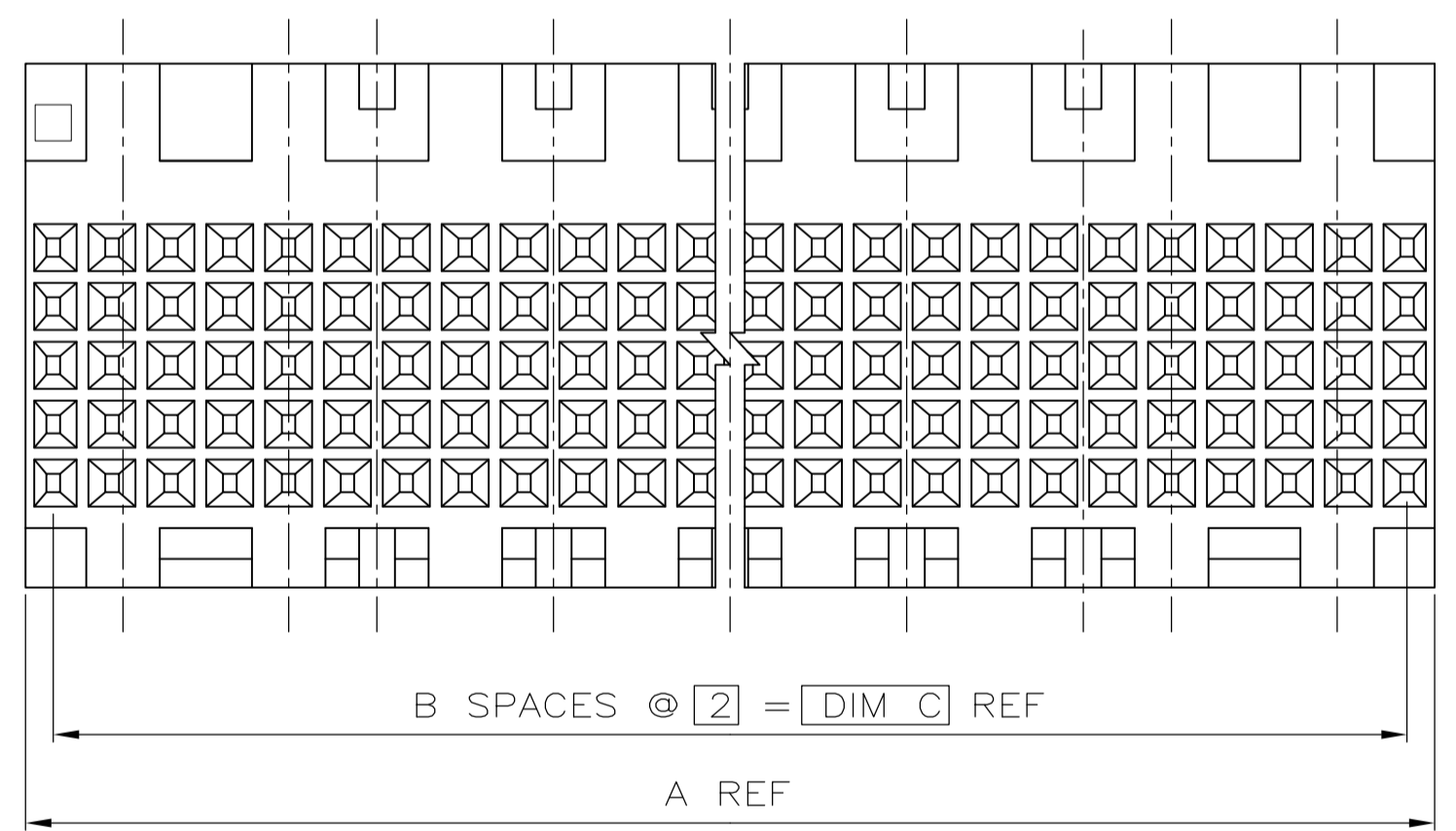
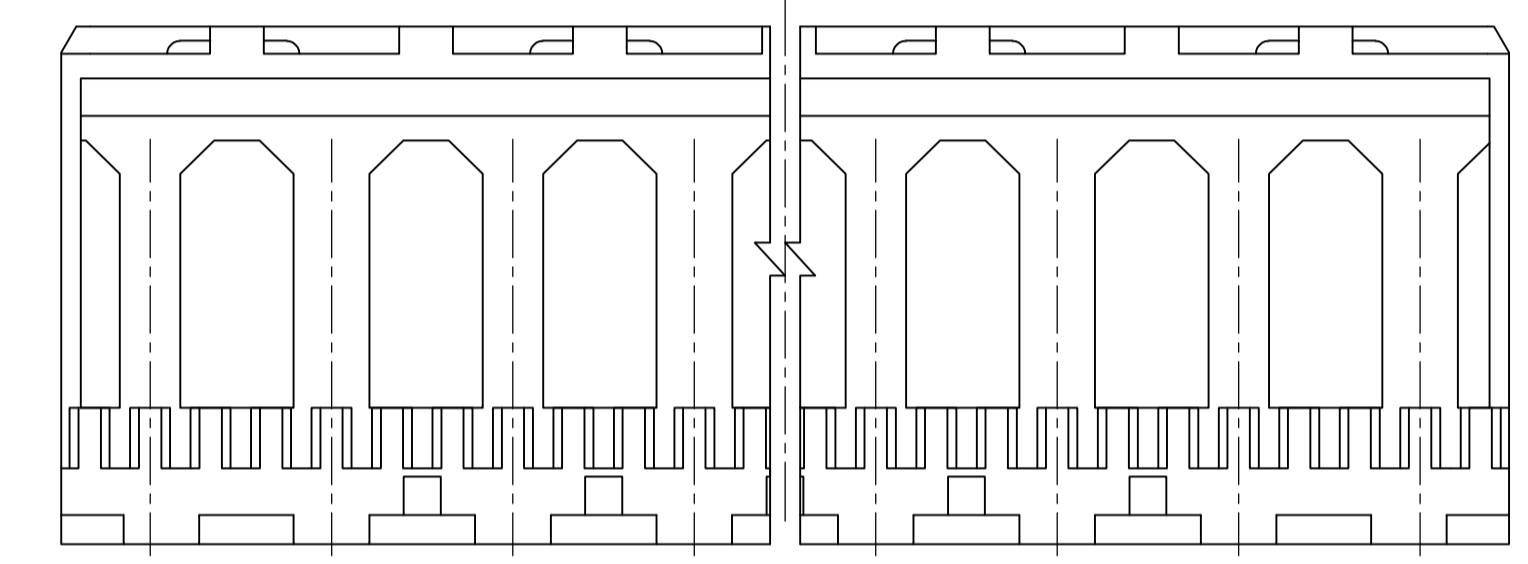
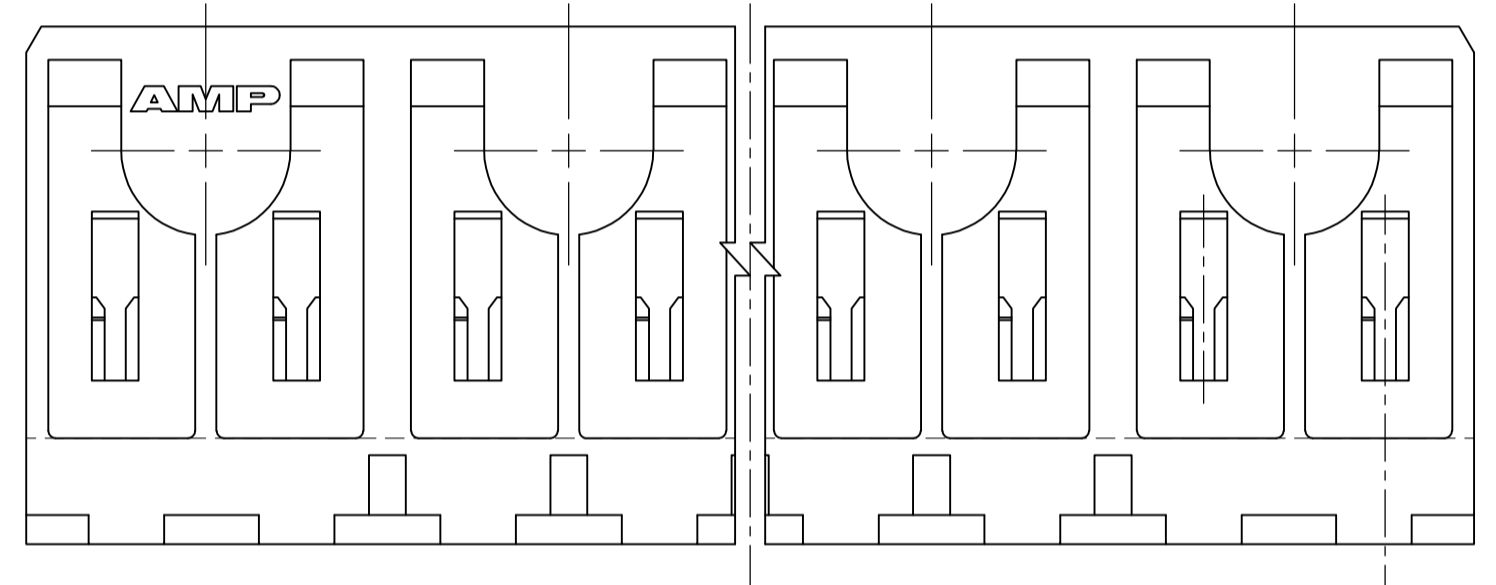
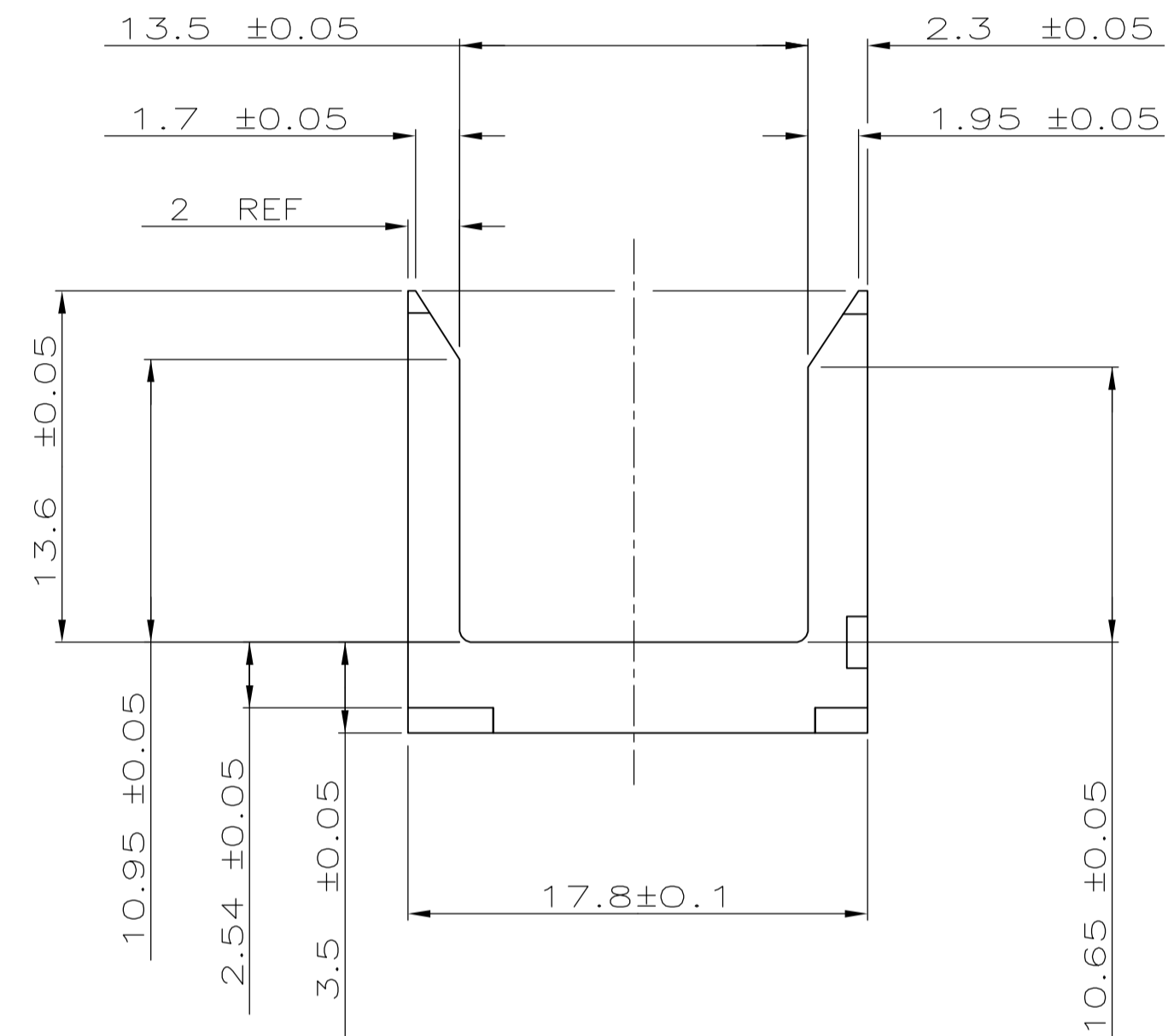
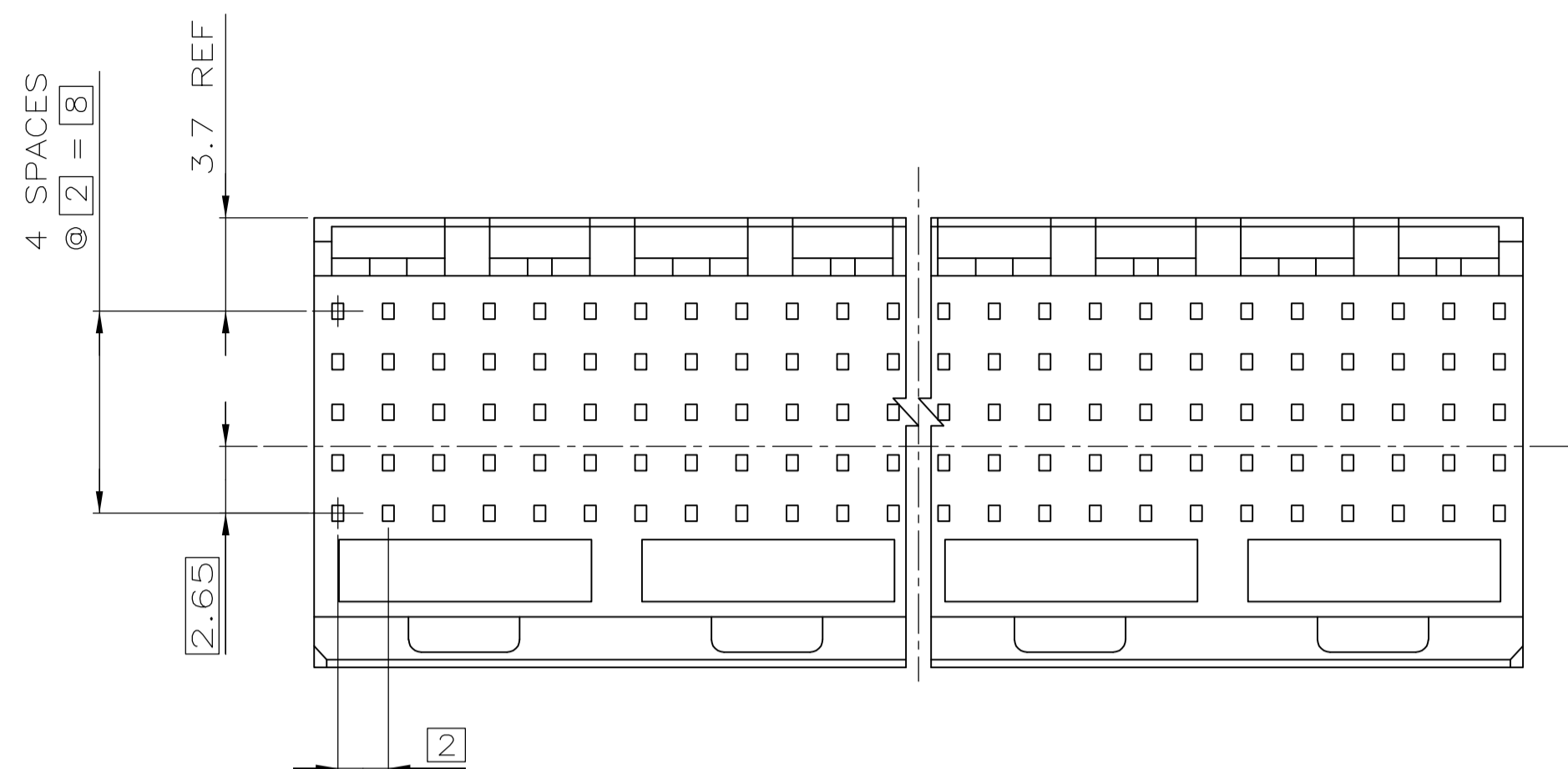


| LOC | DIST | REVISIONS | | | | | |
|-----|------|-----------|-----|-----------------------------|---------|-----|------|
| AD | 47 | REV | LTR | DESCRIPTION | DATE | DWN | APVD |
| | | B | | REVISE PER ECN 0U1B-0111-99 | 24MAR00 | SU | DK |
| | | B1 | | REVISED PER ECO-09-020935 | 26AUG09 | KK | AEG |

- ① MATERIAL: LIQUID CRYSTAL POLYMER, COLOR: NATURAL.
- ② OBSOLETE PARTS: OBSOLETE CIS STREAMLINING PER D.RENAUD/D.SINISI



| REV | DESCRIPTION | DATE | BY | CHKD | APP'D | PART NUMBER |
|-----|-------------|------|----|--------|----------------------------|-------------|
| ② | OBSOLETE | 106 | 53 | 107.88 | 270 | 223041-9 |
| | | 94 | 47 | 95.88 | 240 | 223041-8 |
| | | 82 | 41 | 83.88 | 210 | 223041-7 |
| ② | OBSOLETE | 70 | 35 | 71.88 | 180 | 223041-6 |
| | | 58 | 29 | 59.88 | 150 | 223041-5 |
| | | 46 | 23 | 47.88 | 120 | 223041-4 |
| | | 34 | 17 | 35.88 | 90 | 223041-3 |
| | | 22 | 11 | 23.88 | 60 | 223041-2 |
| | | 10 | 5 | 11.88 | 30 | 223041-1 |
| | | C | B | A | NUMBER OF SIGNAL POSITIONS | PART NUMBER |

THE DRAWING IS A CONTROLLED DOCUMENT FOR AMP. REPERMITS IF A SUBJECT TO CHANGE AND THE CONTROLLING ENGINEERING ORGANIZATION SHOULD BE CONTACTED FOR THE LATEST REVISION.

DWN: R. BUCHHEISTER 08/JUL/96
 CHK: D. BAECHTLE 08/JUL/96
 APP'D: D. SINISI 08/JUL/96

AMP Incorporated
 Harrisburg, PA 17105-3608

SHROUD, SIGNAL, VERTICAL, 5 ROW, Z-PACK 2mm FB

SIZE: A1 CAGE CODE: 00779 DRAWING NO: C-223041
 WEIGHT: -- SCALE: 4:1 SHEET 1 OF 1 REV 01

CUSTOMER DRAWING

Компания «Life Electronics» занимается поставками электронных компонентов импортного и отечественного производства от производителей и со складов крупных дистрибьюторов Европы, Америки и Азии.

С конца 2013 года компания активно расширяет линейку поставок компонентов по направлению коаксиальный кабель, кварцевые генераторы и конденсаторы (керамические, пленочные, электролитические), за счёт заключения дистрибьюторских договоров

Мы предлагаем:

- Конкурентоспособные цены и скидки постоянным клиентам.
- Специальные условия для постоянных клиентов.
- Подбор аналогов.
- Поставку компонентов в любых объемах, удовлетворяющих вашим потребностям.
- Приемлемые сроки поставки, возможна ускоренная поставка.
- Доставку товара в любую точку России и стран СНГ.
- Комплексную поставку.
- Работу по проектам и поставку образцов.
- Формирование склада под заказчика.
- Сертификаты соответствия на поставляемую продукцию (по желанию клиента).
- Тестирование поставляемой продукции.
- Поставку компонентов, требующих военную и космическую приемку.
- Входной контроль качества.
- Наличие сертификата ISO.

В составе нашей компании организован Конструкторский отдел, призванный помогать разработчикам, и инженерам.

Конструкторский отдел помогает осуществить:

- Регистрацию проекта у производителя компонентов.
- Техническую поддержку проекта.
- Защиту от снятия компонента с производства.
- Оценку стоимости проекта по компонентам.
- Изготовление тестовой платы монтаж и пусконаладочные работы.



Тел: +7 (812) 336 43 04 (многоканальный)

Email: org@lifeelectronics.ru