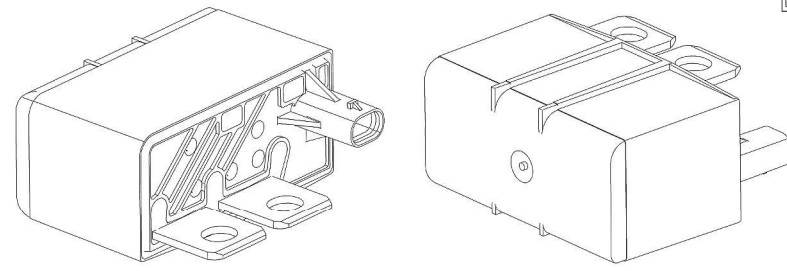
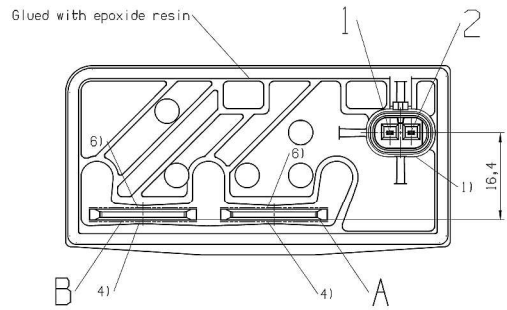
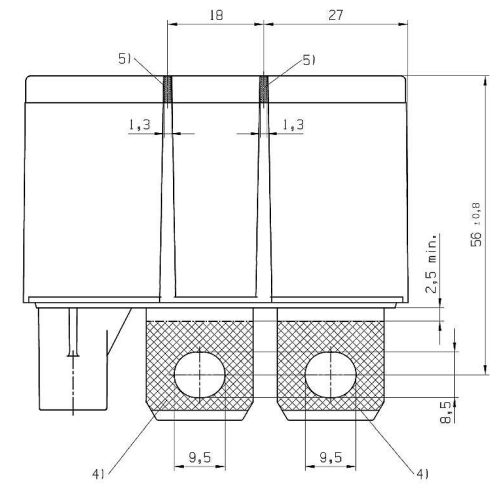
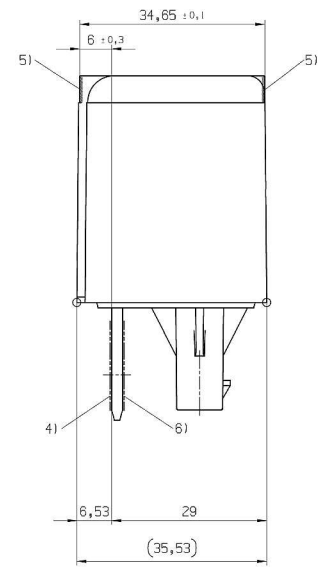
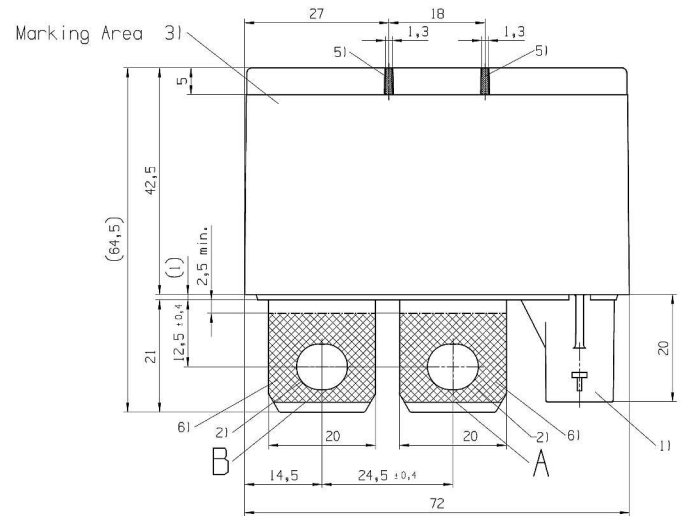
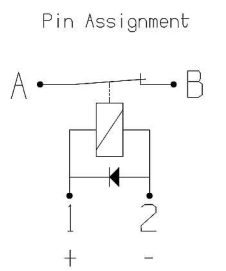
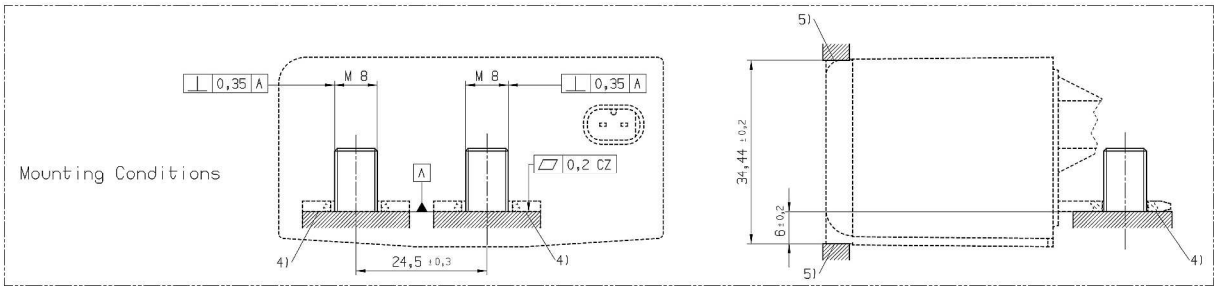


PART	MATERIAL	COLOUR	PLATING
COVER	PA 66 GF25	Ultramarine Blue	
BASE	PA 66 GF25	Black	
COIL TERMINAL 1 and 2	CuSn		Sn
LOAD TERMINAL A and B	Cu		Sn



CHANGE REV. A1:  
 Drafting error clarification  
 CHANGES REV. A1:  
 Initial Release Engineering status changed from PRELIMINARY to RELEASE.  
 CHANGES REV. 711:  
 Correcting 21.5mm width to 20mm  
 See customer request 2008-11-25 / TE answer 2008-11-26.  
 See change of dimension 24 to 18 in Field B  
 See change of dimension 24 to 18 in Field B10  
 REVISIONS 51 up to 70 have not been order/boxed.  
 Drawing created with REV. 51  
 similar to V23230-D2001-1001 REV02\_04



- 1) Connector AMP MCP1.2, 2pos. Keying B, appropriate for TE part no. 2-1670916-1
- 2) Permitted Torque: 16,5 Nm max.
- 3) Labelling with following information:
  - TE-Logo and -part number
  - Nominal Voltage
  - Date Code (Day-Month-Year)
  - Circuit Diagram
- 4) Seating Area on Leadframe
- 5) Seating Area in Fusebox
- 6) Contact area for cable lugs. Recommended cable lug: Tubular Cable Lug 50mm<sup>2</sup>, part-no. 16225, supplier: WEITKOWITZ

(...): Auxiliary Dimension

TE PN		PART NUMBER		PAPER SIZE	
I-1414995-0		V23230-D2001-B200		A1	
PROPRIETARY THE REPRODUCTION, TRANSMISSION OR USE OF THIS DOCUMENT OR ITS CONTENTS IS NOT PERMITTED WITHOUT EXPRESSED WRITTEN AUTHORITY. OFFENSES WILL BE LITIGATED FOR ALL DAMAGES. ALL RIGHTS, INCLUDING RIGHTS CREATED BY REGISTERED PATENTS, GRANTED FOR A UTILITY MODEL, OR DESIGN, ARE RESERVED.			CHANGES TO THIS DRAWING MUST BE DONE ONLY IN CAD		PART NAME HCR 200 N/C 12V
APPLICABLE SPEC.:			FINISH		WEIGHT ca. 230g
TOLERANCE UNLESS SPECIFIED OTHERWISE ISO 8015, ISO 2768-M			DIMENSIONS APPLY		SCALE MATERIAL
DWG. 2008-10-17 APP. 2008-11-22 REV. 1			DATE NAME DWG. 2008-10-17 APP. 2008-11-22 REV. 1		PART NAME HCR 200 N/C 12V
AL: Clarification 71: Internal 51: Internal			DIMENSION 4: Refer to Location 2010-01-08: Final 2008-11-25: Final 2008-10-17:		PART NO. V23230-D2001-B200
REV. CHANGE ORDER DATE APP.			DATE APP.		SHEET 1 OF 1
<b>Tyco Electronics</b> CUSTOMER DRAWING					

Компания «Life Electronics» занимается поставками электронных компонентов импортного и отечественного производства от производителей и со складов крупных дистрибьюторов Европы, Америки и Азии.

С конца 2013 года компания активно расширяет линейку поставок компонентов по направлению коаксиальный кабель, кварцевые генераторы и конденсаторы (керамические, пленочные, электролитические), за счёт заключения дистрибьюторских договоров

Мы предлагаем:

- Конкурентоспособные цены и скидки постоянным клиентам.
- Специальные условия для постоянных клиентов.
- Подбор аналогов.
- Поставку компонентов в любых объемах, удовлетворяющих вашим потребностям.
- Приемлемые сроки поставки, возможна ускоренная поставка.
- Доставку товара в любую точку России и стран СНГ.
- Комплексную поставку.
- Работу по проектам и поставку образцов.
- Формирование склада под заказчика.
- Сертификаты соответствия на поставляемую продукцию (по желанию клиента).
- Тестирование поставляемой продукции.
- Поставку компонентов, требующих военную и космическую приемку.
- Входной контроль качества.
- Наличие сертификата ISO.

В составе нашей компании организован Конструкторский отдел, призванный помогать разработчикам, и инженерам.

Конструкторский отдел помогает осуществить:

- Регистрацию проекта у производителя компонентов.
- Техническую поддержку проекта.
- Защиту от снятия компонента с производства.
- Оценку стоимости проекта по компонентам.
- Изготовление тестовой платы монтаж и пусконаладочные работы.



Тел: +7 (812) 336 43 04 (многоканальный)  
Email: [org@lifeelectronics.ru](mailto:org@lifeelectronics.ru)