



- Feature -
- small size
 - bi-color LED illuminated available
 - long electrical life cycles
 - right angle and vertical PCB terminal

- Applications -
- consumer products
 - computer products
 - instrumentation
 - communication equipments

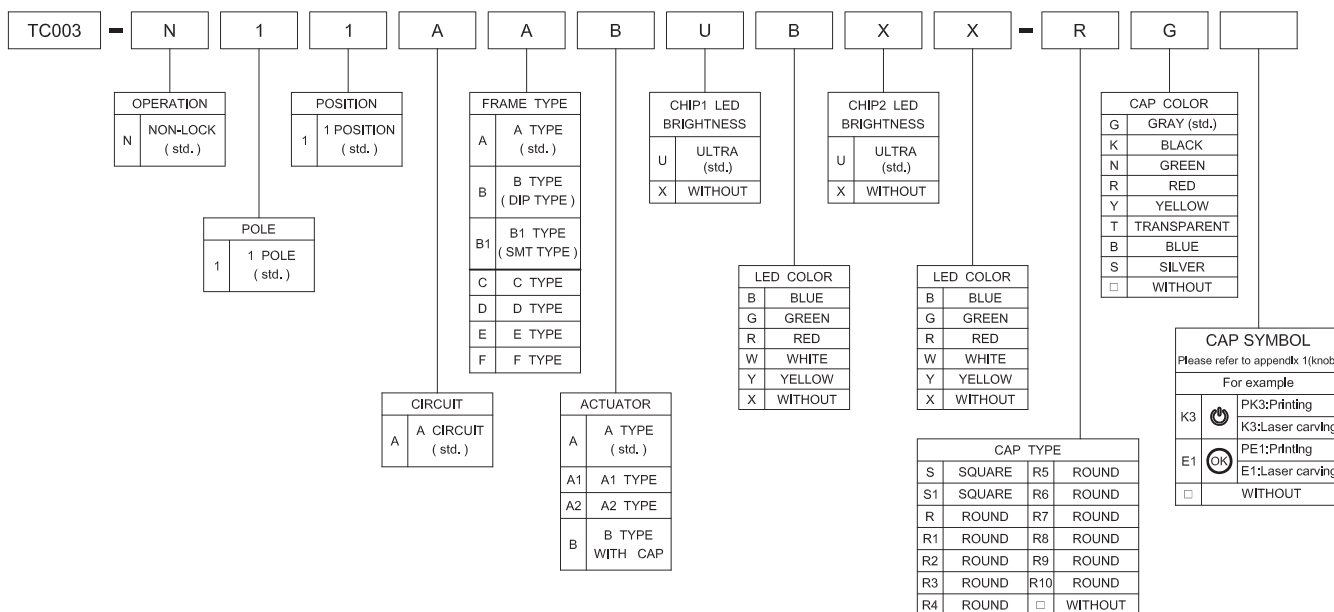
► SPECIFICATIONS

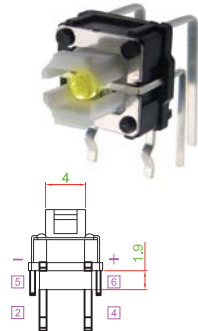
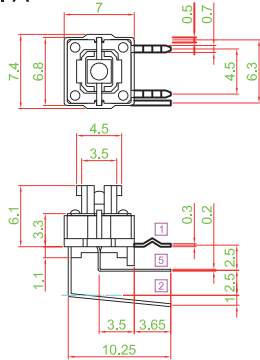
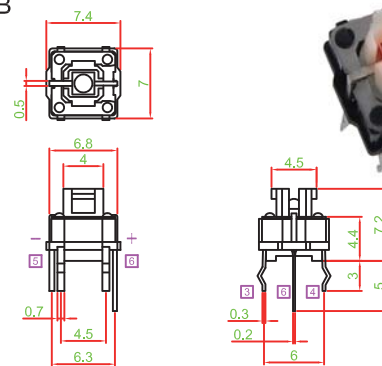
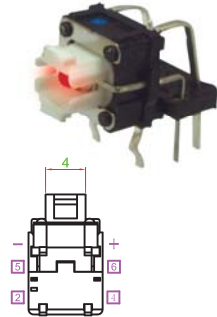
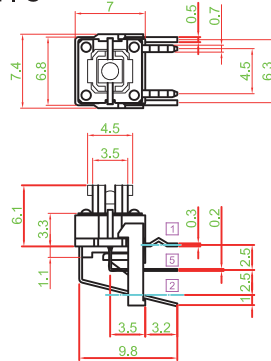
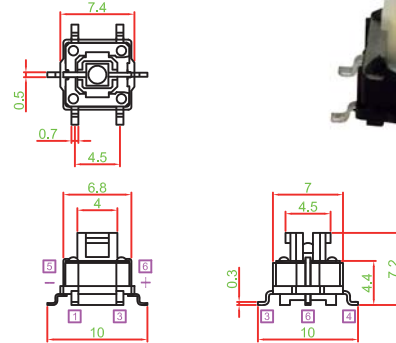
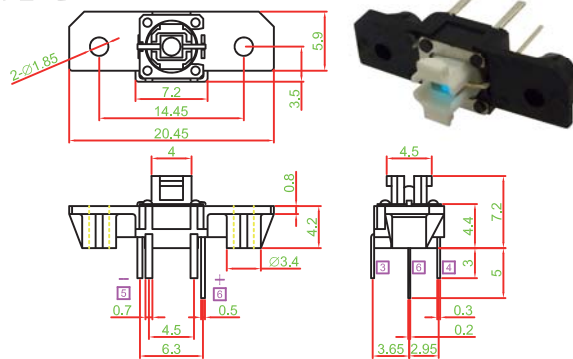
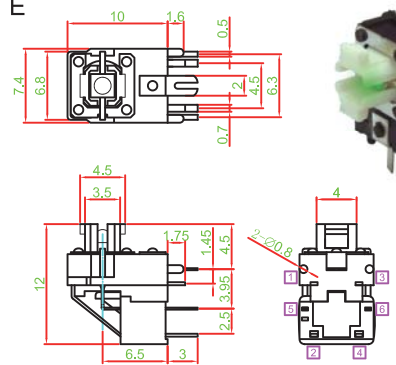
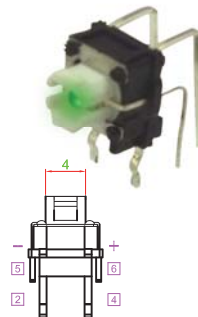
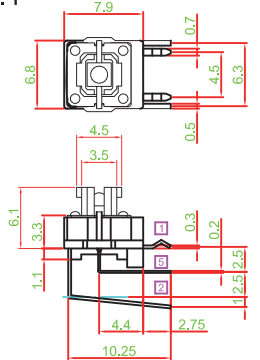
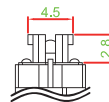
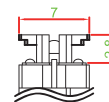
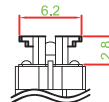
SWITCH SPECIFICATIONS	
POLE - POSITION	1P1T, Right Angle Push on Type, with or w/o LED are Available
CONTACT RATING	12 V DC , 50 mA
CONTACT RESISTANCE	100 mΩ MAX. 1.5 V DC ; 100 mA , by Method of Voltage DROP
INSULATION RESISTANCE	100 MΩ MIN. 500 V DC
DIELECTRIC STRENGTH	Breakdown is not Allowable ; 500 V AC for 1 Mhute
OPERATING FORCE	160 ± 50 gf
OPERATING LIFE	500,000 cycles
OPERATING TEMPERATURE RANGE	-20°C ~ 70°C
TOTAL TRAVEL	0.2 ± 0.1 mm

LED SPECIFICATIONS		Unit	Value / LED Color				
ATTENTION			Blue	Green	Red	White	Yellow
LEDs are Electrostatic Sensitive devices							
FORWARD CURRENT	I_f	mA	10	20	20	2	20
REVERSE VOLTAGE	V_r	V	5.0	5.0	5.0	5.0	5.0
REVERSE CURRENT	I_r	μA	10	10	10	10	10
FORWARD VOLTAGE	V_f	V	@ 10mA 3.0-4.0	2.1-2.5	2.0-2.5	@ 2mA 2.8-4.0	2.0-2.5
LUMINOUS INTENSITY	I_v	mcd	@ 10mA 200	800	1800	@ 2mA 12	1800

Physical and electrical information of LED will be provided upon customer's request on switches.

► HOW TO ORDER



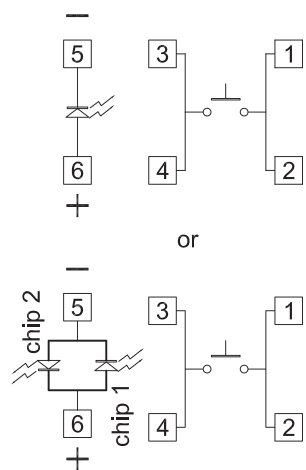
▶ FRAME TYPE OPTION
TYPE : A

TYPE : B

TYPE : C

TYPE : B1

TYPE : D

TYPE : E

TYPE : F

▶ ACTUATOR TYPE OPTION
TYPE : A

TYPE : A1

TYPE : A2

TYPE : B


WITH CAP

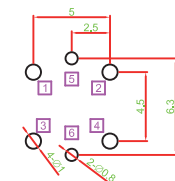
▶ **KNOB TYPE OPTION**

<p>S TYPE</p>	<p>S1 TYPE</p>	<p>R TYPE</p>
<p>R1 TYPE</p>	<p>R2 TYPE</p>	<p>R3 TYPE</p>
<p>R4 TYPE</p>	<p>R5 TYPE</p>	<p>R6 TYPE</p>
<p>R7 TYPE</p>	<p>R8 TYPE (ODM)</p>	<p>R9 TYPE (ODM)</p>
<p>R10 TYPE</p>	<p>▶ P.C.B LAYOUT</p>	

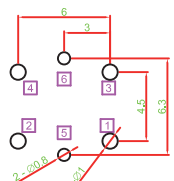
▶ **CIRCUIT**



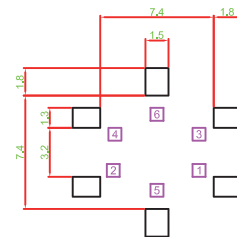
RIGHT ANGLE



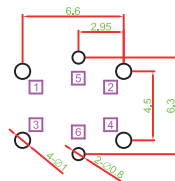
FRAME : B



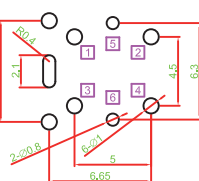
FRAME : B1



FRAME : D



FRAME : E



▶ **MATERIAL**

- COVER : PA
- ACTUATOR : PA + GF
- BASE FRAME : PA + GF
- STEADY PLATE : SUS
- TERMINAL : BRASS SILVER PLATING

	0	1	2	3	4	5	6	7	8	9	10	11	12	13	14	15	16	17	18	19
A	0	1	2	3	4	5	6	7	8	9	10	11	12	13	14	15	16	17	18	19
B	A	B	C	D	E	F	G	H	I	J	CH5	CH6	DSK	PIP	C-KEY	CUT	TAKE	REC	ENG	PROD
C	K	L	M	N	O	P	Q	R	S	T	REPLAY	RET1	RET2	KEY ON	AUTO TAKE					
D	U	V	W	X	Y	Z	POWER	ON OFF	ON	OFF		USER A	USER B	USER C	USER D	USER E	USER F	USER G	USER H	USER I
E	OK		Auto	Enter	Start	STOP	OPEN	CLOSE	Exit	Move	USER J								M-1	
F	SET	Reset	Light	Alarm	Menu	Next	Back	Delete	Motor	Save						✓1	✓2			
G	Up	Down	Right	Left	Test	End	Insert	Lock	Print	+/-							IN PORT	SOS		TC
H	ESC	BC.	HOME	Health	D-LED 2	OC GENIE	VIDEO INPUT	clr CMOS	Green Power	Save OK	P1	P2	P3	P4	P5	DC	AC			TURBO
I				F1	F2	F3	F4	F5	F6	F7	SEEK	TRACK	RNA	AS/RPT	Select		SET	ON	OFF	UP
J	F8	F9	F10	F11	F12	F13	F14	IN 1	IN 2	IN 3						ON AIR		D.	M.	
K	IN 4	IN 5	IN 6												HDMI	VGA				
L	+	-	×		=						MON	ITEM	C/S	GAS	PUMP ON/OFF	PURGE	R/HR	PARL	IOD	
M											FILL	LO RANGE	MID RANGE	MID	HI RANGE	GPD	EFF LEVEL			
N																				
O																				
P							Config.	TIME LINE	ME1	ME2										
Q	ME3	ME4	BOND 3D DVE1	BOND 3D DVE2	BUS COLOR	ME BUTTON LINK	*	INSERT	WIPE											
R		ALL		VP		COPY		RECORD MODE												
S			MUTE																	
T		hold	group	m1	m2	m3	m4	m5	t1	t2										
U	s1	s2	chair	undo	redo	touch	store	recall	e1	e2										
V	e3	e4	OC			CLEAR	CROSS WIND	AMMO TEMP	BARO PERSS	AIR TEMP										
W	BORE-SIGHT	CANT	LEAD	RANGE	MRS	ZERO	TEST	UD	LR											
X	ID	Disp	M/F	CALL	.	BAND	SETUP	MODE	LINK	FUNC.										
Y	SHIFT					DEL														
Z			T	RUN	2D	3D	CH1	CH2	CH3	CH4										

Компания «Life Electronics» занимается поставками электронных компонентов импортного и отечественного производства от производителей и со складов крупных дистрибьюторов Европы, Америки и Азии.

С конца 2013 года компания активно расширяет линейку поставок компонентов по направлению коаксиальный кабель, кварцевые генераторы и конденсаторы (керамические, пленочные, электролитические), за счёт заключения дистрибьюторских договоров

Мы предлагаем:

- Конкурентоспособные цены и скидки постоянным клиентам.
- Специальные условия для постоянных клиентов.
- Подбор аналогов.
- Поставку компонентов в любых объемах, удовлетворяющих вашим потребностям.
- Приемлемые сроки поставки, возможна ускоренная поставка.
- Доставку товара в любую точку России и стран СНГ.
- Комплексную поставку.
- Работу по проектам и поставку образцов.
- Формирование склада под заказчика.
- Сертификаты соответствия на поставляемую продукцию (по желанию клиента).
- Тестирование поставляемой продукции.
- Поставку компонентов, требующих военную и космическую приемку.
- Входной контроль качества.
- Наличие сертификата ISO.

В составе нашей компании организован Конструкторский отдел, призванный помогать разработчикам, и инженерам.

Конструкторский отдел помогает осуществить:

- Регистрацию проекта у производителя компонентов.
- Техническую поддержку проекта.
- Защиту от снятия компонента с производства.
- Оценку стоимости проекта по компонентам.
- Изготовление тестовой платы монтаж и пусконаладочные работы.



Тел: +7 (812) 336 43 04 (многоканальный)
Email: org@lifeelectronics.ru