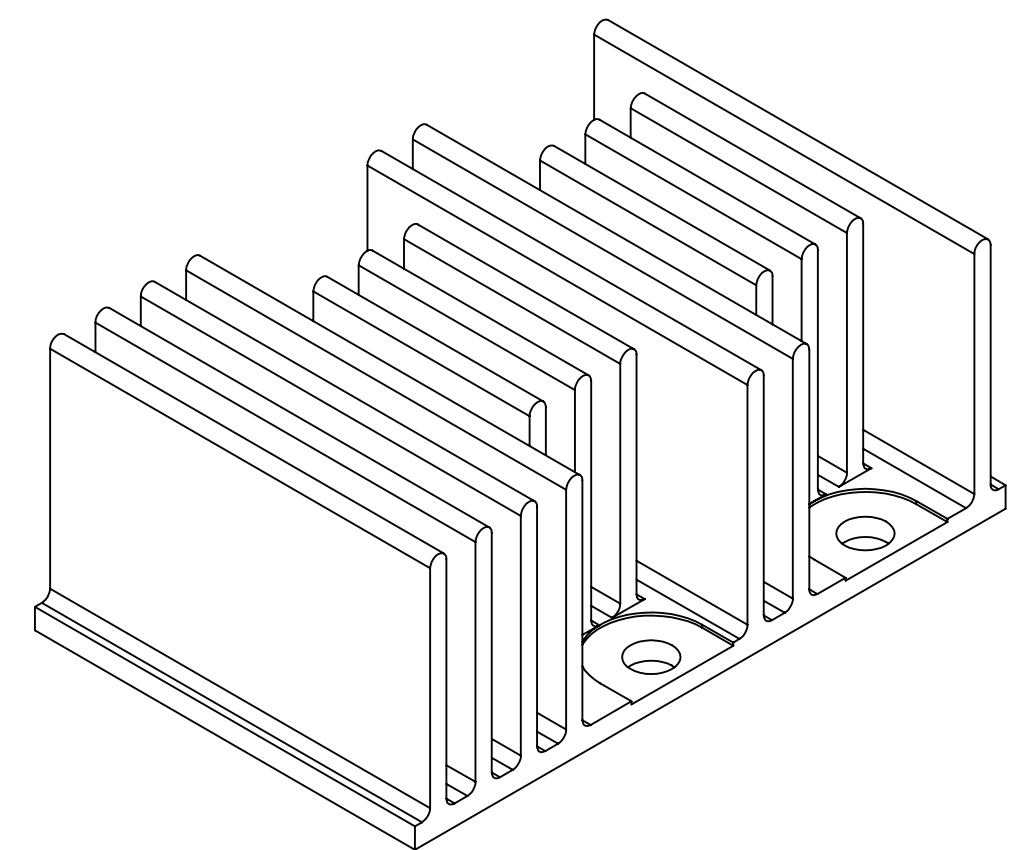
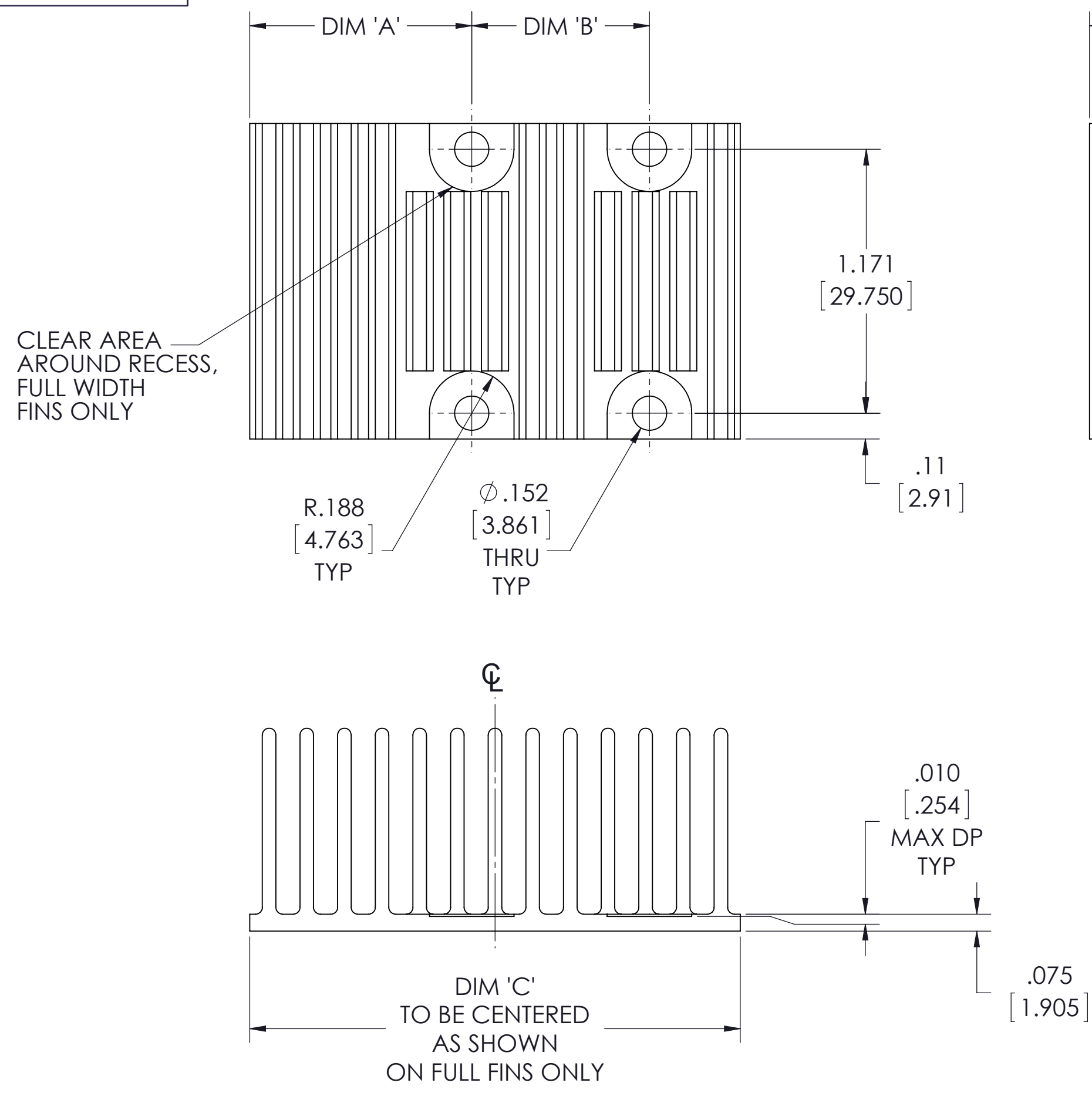


VICOR CONFIDENTIAL
 THIS DOCUMENT AND THE DATA DISCLOSED HEREIN OR HEREWITH IS NOT TO BE REPRODUCED, USED OR DISCLOSED IN WHOLE OR IN PART TO ANYONE WITHOUT THE PERMISSION OF VICOR CORP.

| REV. | DESCRIPTION | INTL | DATE | APVD |
|------|----------------------|------|----------|------|
| 1 | RELEASE PER E161031b | GCK | 11/22/16 | RH |



- NOTES:
- CLEAR FINISH, RoHS COMPLIANT PER CST-0001, LATEST REVISION PER
 A.) CHROMIUM FREE, OR
 B.) TRIVALENT CHROMIUM IN ACCORDANCE WITH MIL-DTL-5541, TYPE II, CLASS 1A OR 3. SEE CST-0003 FOR TYPES OF AVAILABLE FINISHES.
 - SEE CHART FOR BOM NUMBERS
 SEE BOMS FOR PARTS LIST.
 - MATERIAL: MAKE FROM AVID EXTRUSION P/N 74765 OR EQUIVALENT (VICOR P/N 42596)
 - REMOVE ALL BURRS AND SHARP EDGES

| BOM NUMBER | PRODUCT | DIM 'A' | DIM 'B' | DIM 'C' |
|------------|-------------------------|--------------|----------------|---------------|
| 43808-01 | 2214 (0 STAGE) 2223 | 0.57 [14.55] | N/A | 1.23 [31.16] |
| 43808-02 | 2814 (1 STAGE) 2223 | 0.95 [24.22] | N/A | 1.60 [40.69] |
| 43808-03 | 2814 (0 STAGE) 3623 | 0.57 [14.55] | 0.789 [20.033] | 1.77 [45.04] |
| 43808-04 | 3414 (1 STAGE) 3623 | 0.98 [25.00] | 0.789 [20.033] | 2.18 [55.25] |
| 43808-05 | 3714 (1 STAGE) 4623 | 0.98 [25.00] | 1.150 [29.200] | 2.55 [64.65] |
| 43808-06 | 3814 (0 STAGE) 2361 | 0.39 [10.03] | 1.277 [32.430] | 2.56 [65.11] |
| 43808-07 | 3814 (0 STAGE) 2361 NBM | 0.39 [10.03] | 1.277 [32.430] | 2.56 [65.11] |
| 43808-08 | 4414 (1 STAGE) 2361 | 0.98 [25.00] | 1.277 [32.430] | 3.15 [80.07] |
| 43808-09 | 4414 (1 STAGE) 6123 | 0.98 [25.00] | 1.757 [44.625] | 3.15 [80.07] |
| 43808-10 | 4914 (2 STAGE) 6123 | 1.38 [34.95] | 1.757 [44.625] | 3.54 [89.88] |
| 43808-11 | 5314 (0 STAGE) 2392 | 0.54 [13.84] | 2.490 [63.250] | 3.93 [99.77] |
| 43808-12 | 5314 (0 STAGE) 9223 | 0.54 [13.84] | 2.970 [75.445] | 3.93 [99.77] |
| 43808-13 | 5614 (1 STAGE) 2392 | 0.98 [25.00] | 2.490 [63.250] | 4.24 [107.57] |
| 43808-14 | 5614 (1 STAGE) 9223 | 0.98 [25.00] | 2.970 [75.445] | 4.24 [107.57] |
| 43808-15 | 6114 (2 STAGE) 9223 | TBD | TBD | TBD |

| | | | | |
|--|-------------------|--|---------------------------|------------------------|
| DRAWN BY Matthew Biron | DATE 2/25/2016 | VICOR SWD | | |
| UNLESS OTHERWISE SPECIFIED DIMENSIONS ARE : INCH / [MM] | | DWG HEAT SINK XF .900 TALL ADAPTERS | | |
| TOLERANCES ARE: DECIMALS ±.01 [0.25] ANGLES ±1° X.XXX [X.XXX] = ±0.005 [0.127] | | SIZE C | CAGE CODE 67131 | DWG NO 43756 |
| THIRD ANGLE PROJECTION DO NOT SCALE DRAWING | | SCALE 2:1 | REV 1 | SHEET 1 OF 1 |

Компания «Life Electronics» занимается поставками электронных компонентов импортного и отечественного производства от производителей и со складов крупных дистрибьюторов Европы, Америки и Азии.

С конца 2013 года компания активно расширяет линейку поставок компонентов по направлению коаксиальный кабель, кварцевые генераторы и конденсаторы (керамические, пленочные, электролитические), за счёт заключения дистрибьюторских договоров

Мы предлагаем:

- Конкурентоспособные цены и скидки постоянным клиентам.
- Специальные условия для постоянных клиентов.
- Подбор аналогов.
- Поставку компонентов в любых объемах, удовлетворяющих вашим потребностям.
- Приемлемые сроки поставки, возможна ускоренная поставка.
- Доставку товара в любую точку России и стран СНГ.
- Комплексную поставку.
- Работу по проектам и поставку образцов.
- Формирование склада под заказчика.
- Сертификаты соответствия на поставляемую продукцию (по желанию клиента).
- Тестирование поставляемой продукции.
- Поставку компонентов, требующих военную и космическую приемку.
- Входной контроль качества.
- Наличие сертификата ISO.

В составе нашей компании организован Конструкторский отдел, призванный помогать разработчикам, и инженерам.

Конструкторский отдел помогает осуществить:

- Регистрацию проекта у производителя компонентов.
- Техническую поддержку проекта.
- Защиту от снятия компонента с производства.
- Оценку стоимости проекта по компонентам.
- Изготовление тестовой платы монтаж и пусконаладочные работы.



Тел: +7 (812) 336 43 04 (многоканальный)

Email: org@lifeelectronics.ru