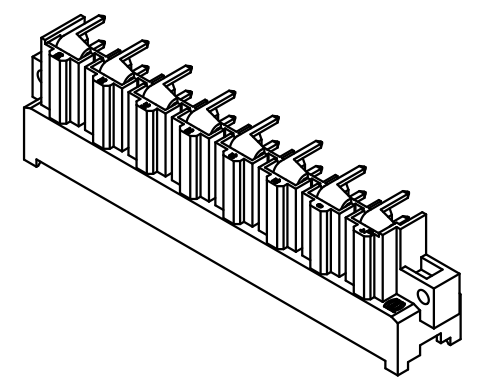
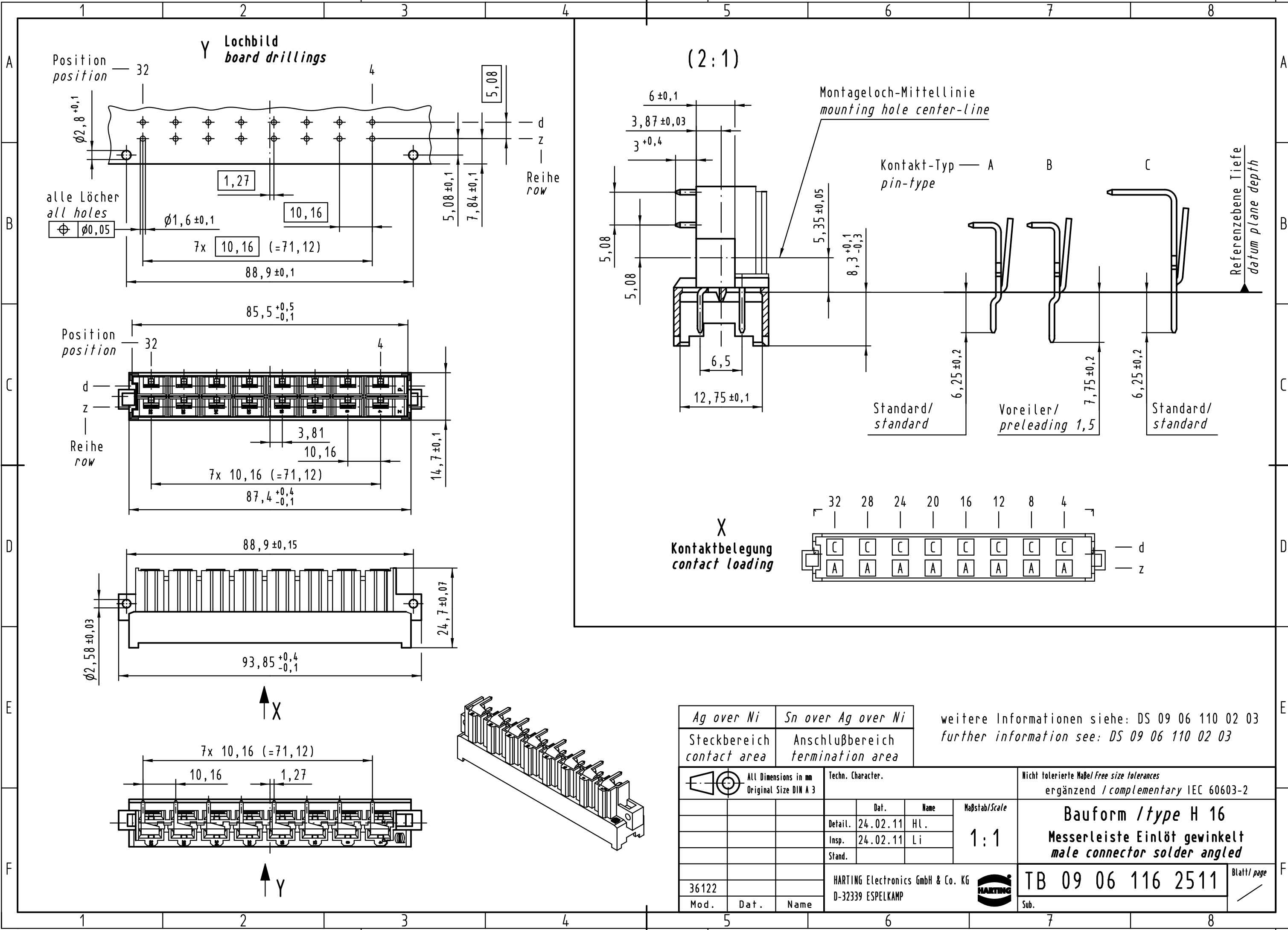


Alle Rechte vorbehalten/ All rights reserved



Ag over Ni	Sn over Ag over Ni
Steckbereich contact area	Anschlußbereich termination area

weitere Informationen siehe: DS 09 06 110 02 03
 further information see: DS 09 06 110 02 03

All Dimensions in mm Original Size DIN A 3	Techn. Character.			Nicht tolerierte Maße / Free size tolerances ergänzend / complementary IEC 60603-2	
		Dat.	Name	Maßstab / Scale	
	Detail.	24.02.11	HL.	1:1	
	Insp.	24.02.11	Li		
	Stand.				
36122	HARTING Electronics GmbH & Co. KG			TB 09 06 116 2511	
Mod.	Dat.	Name	D-32339 ESPELKAMP		
				Sub.	

Blatt / page

Компания «Life Electronics» занимается поставками электронных компонентов импортного и отечественного производства от производителей и со складов крупных дистрибьюторов Европы, Америки и Азии.

С конца 2013 года компания активно расширяет линейку поставок компонентов по направлению коаксиальный кабель, кварцевые генераторы и конденсаторы (керамические, пленочные, электролитические), за счёт заключения дистрибьюторских договоров

Мы предлагаем:

- Конкурентоспособные цены и скидки постоянным клиентам.
- Специальные условия для постоянных клиентов.
- Подбор аналогов.
- Поставку компонентов в любых объемах, удовлетворяющих вашим потребностям.
- Приемлемые сроки поставки, возможна ускоренная поставка.
- Доставку товара в любую точку России и стран СНГ.
- Комплексную поставку.
- Работу по проектам и поставку образцов.
- Формирование склада под заказчика.
- Сертификаты соответствия на поставляемую продукцию (по желанию клиента).
- Тестирование поставляемой продукции.
- Поставку компонентов, требующих военную и космическую приемку.
- Входной контроль качества.
- Наличие сертификата ISO.

В составе нашей компании организован Конструкторский отдел, призванный помогать разработчикам, и инженерам.

Конструкторский отдел помогает осуществить:

- Регистрацию проекта у производителя компонентов.
- Техническую поддержку проекта.
- Защиту от снятия компонента с производства.
- Оценку стоимости проекта по компонентам.
- Изготовление тестовой платы монтаж и пусконаладочные работы.



Тел: +7 (812) 336 43 04 (многоканальный)

Email: org@lifeelectronics.ru