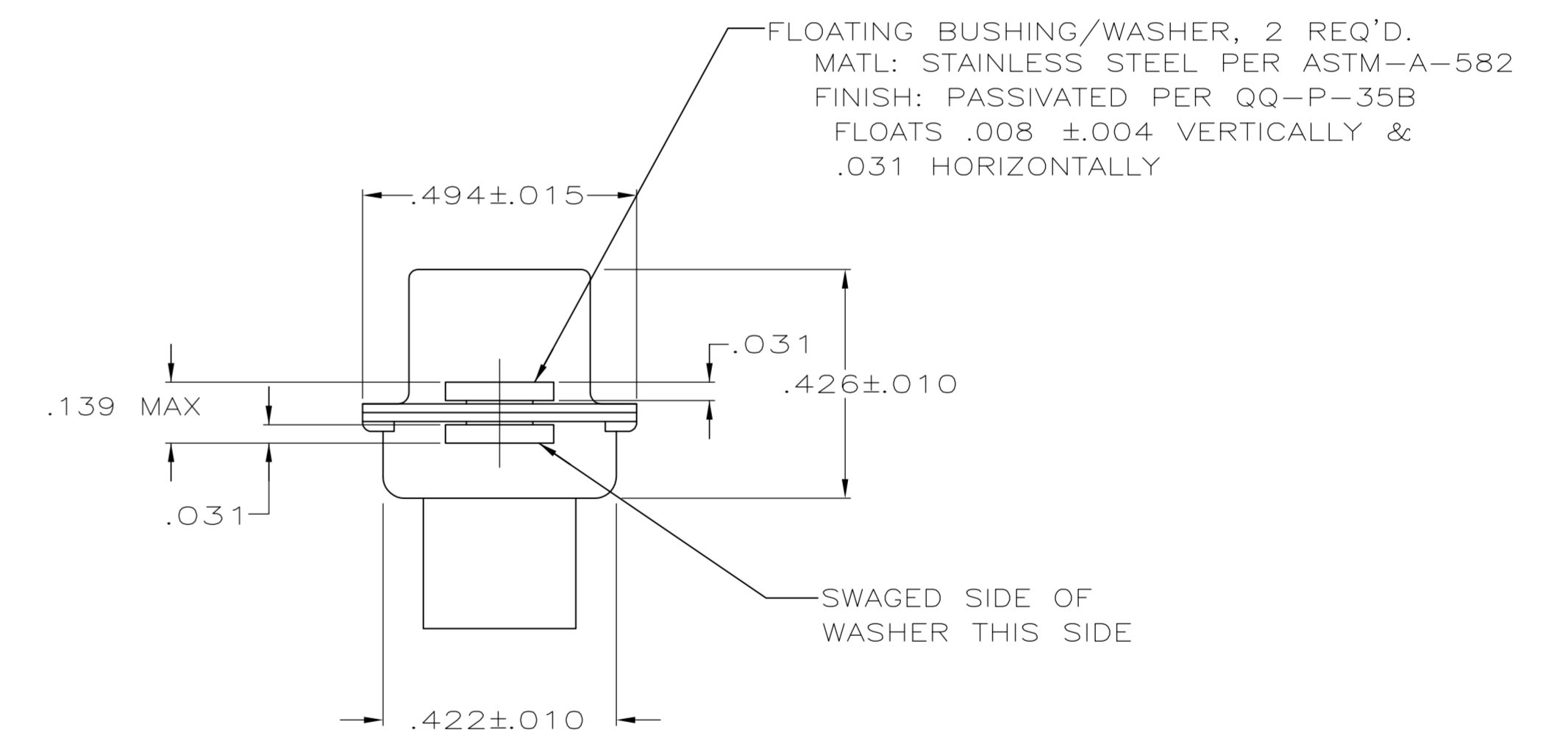
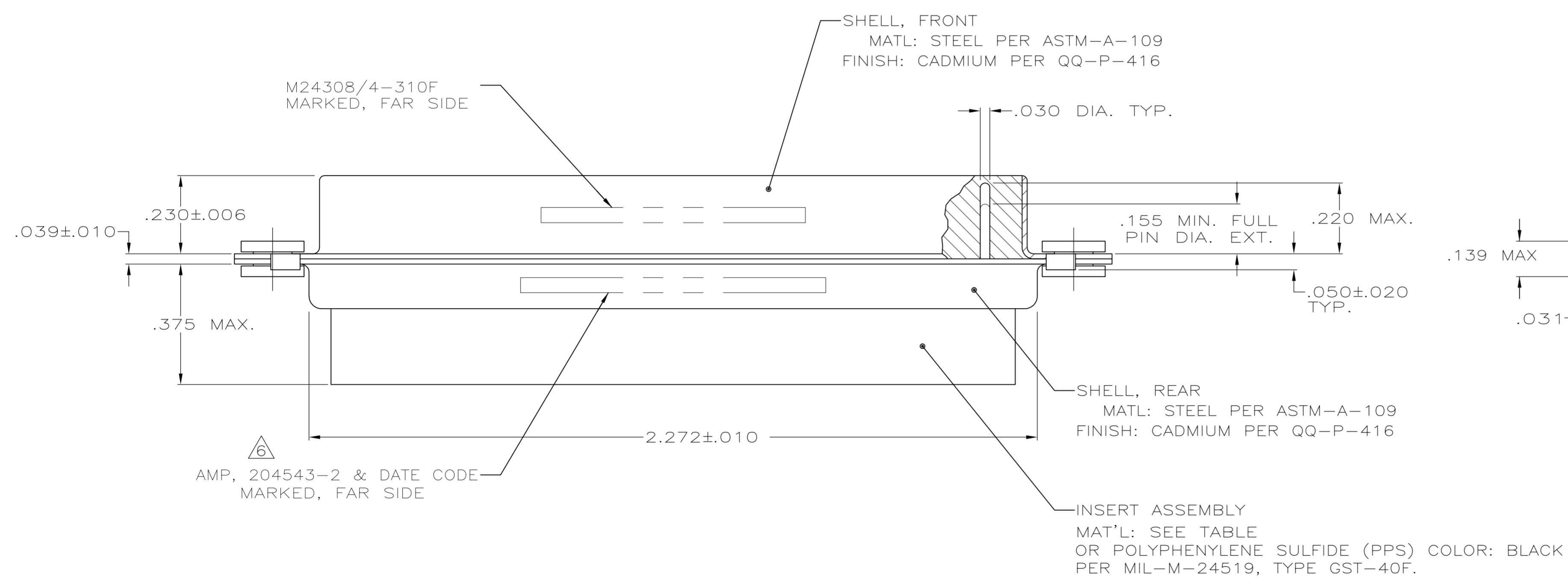
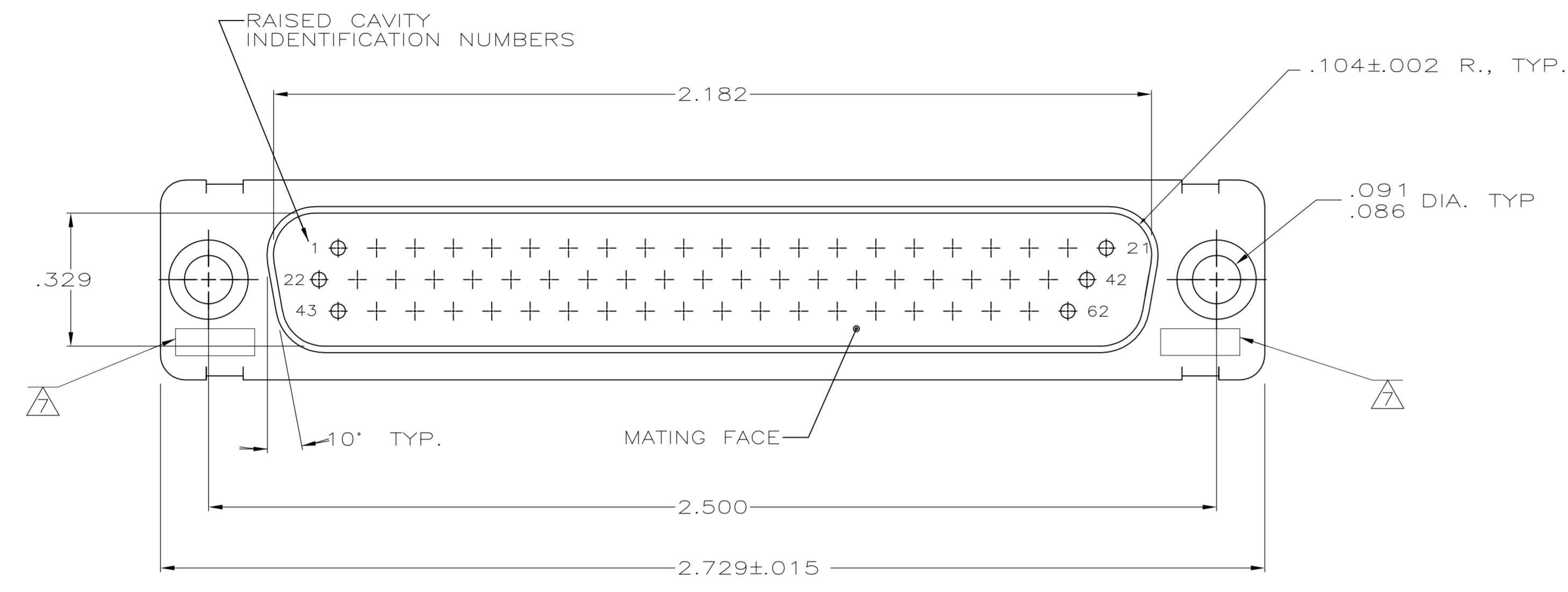


| LOC | | DIST | | REVISIONS | | | |
|-----|----|------|-----|-----------------------|---------|-----|------|
| DF | DO | # | LTR | DESCRIPTION | DATE | DWN | APVD |
| | | P | | REV PER ECO 08-019991 | 22OCT08 | PK | BW |



- THIS PLUG IS DESIGNED TO CONFORM TO THE LATEST ISSUE OF MIL-C-24308
 - MAX WIRE INSUL. TO BE USED WITH THIS PLUG IS .054 DIA.
 - METAL RETENTION CLIPS ARE INCLUDED IN INSERTS
 - PACKAGE MARKED M 24308/4-332F
 - THIS PLUG WILL ACCEPT SIZE 22 PIN CONTACT M 24308/13 OR AMP # 204370
- △ AMP PART NO. MARKED ON CONNECTOR REPRESENTS KIT NUMBER WITH CONTACTS
- △ UL/CSA DESIGNATION MARKED IN THIS AREA.

| | | |
|-------------------|------------------------------|----------|
| SUPSD BY 204531-1 | PHENOLIC COLOR: BLACK | 204531-2 |
| | DIALYL PATHALATE COLOR: BLUE | 204531-1 |
| | INSERT MAT'L | PART NO |

| | | | |
|--|--|-------------------------------|---|
| THIS DRAWING IS A CONTROLLED DOCUMENT. | | DWN: C.C. THOMAS 12-4-87 | Tyco Electronics Corporation Harrisburg, PA 17105-3608 |
| DIMENSIONS: INCHES | | CHK: F.C. BALLEW III 1-25-88 | |
| TOLERANCES UNLESS OTHERWISE SPECIFIED: | | APVD: F.C. BALLEW III 1-25-88 | NAME: AMPLITE PLUG FOR PIN CONTACTS HI-DENSITY D CONNECTOR SIZE4, 62 POSN., SERIES 90 WITH FLOAT BUSHINGS |
| 0 PLC ± - | | PRODUCT SPEC | |
| 1 PLC ± - | | APPLICATION SPEC | SIZE: A1 |
| 2 PLC ± - | | FINISH: SEE CALLOUTS | CAGE CODE: 00779 |
| 3 PLC ± 0.005 | | WEIGHT: - | DRAWING NO: 204531 |
| 4 PLC ± - | | CUSTOMER DRAWING | SCALE: 4:1 |
| ANGLES ± 0°30' | | | SHEET 1 OF 1 |
| MATERIAL: SEE CALLOUTS | | | REV P |

Компания «Life Electronics» занимается поставками электронных компонентов импортного и отечественного производства от производителей и со складов крупных дистрибьюторов Европы, Америки и Азии.

С конца 2013 года компания активно расширяет линейку поставок компонентов по направлению коаксиальный кабель, кварцевые генераторы и конденсаторы (керамические, пленочные, электролитические), за счёт заключения дистрибьюторских договоров

Мы предлагаем:

- Конкурентоспособные цены и скидки постоянным клиентам.
- Специальные условия для постоянных клиентов.
- Подбор аналогов.
- Поставку компонентов в любых объемах, удовлетворяющих вашим потребностям.
- Приемлемые сроки поставки, возможна ускоренная поставка.
- Доставку товара в любую точку России и стран СНГ.
- Комплексную поставку.
- Работу по проектам и поставку образцов.
- Формирование склада под заказчика.
- Сертификаты соответствия на поставляемую продукцию (по желанию клиента).
- Тестирование поставляемой продукции.
- Поставку компонентов, требующих военную и космическую приемку.
- Входной контроль качества.
- Наличие сертификата ISO.

В составе нашей компании организован Конструкторский отдел, призванный помогать разработчикам, и инженерам.

Конструкторский отдел помогает осуществить:

- Регистрацию проекта у производителя компонентов.
- Техническую поддержку проекта.
- Защиту от снятия компонента с производства.
- Оценку стоимости проекта по компонентам.
- Изготовление тестовой платы монтаж и пусконаладочные работы.



Тел: +7 (812) 336 43 04 (многоканальный)

Email: org@lifeelectronics.ru