



Main

| | |
|--|---|
| Range of product | OsiSense ATEX D |
| Pressure sensor type | Electromechanical pressure sensor |
| Product specific application | ATEX D |
| Pressure sensor name | XMLB |
| Electrical circuit type | Control circuit |
| Pressure switch type of operation | Regulation between 2 thresholds |
| Scale type | Adjustable differential |
| Pressure sensor size | 14.5 psi (1 bar) |
| Local display | With |
| Fluid connection type | G 1/4 (female) conforming to ISO 228 |
| Adjustable range of switching point on falling pressure | 0.15...13.63 psi (0.01...0.94 bar) |
| Adjustable range of switching point on rising pressure | 0.73...14.5 psi (0.05...1 bar) |
| Possible differential maximum at 10.88 psi (0.75 bar) high setting | |
| Maximum permissible accidental pressure | 32.63 psi (2.25 bar) |
| Destruction pressure | 65.27 psi (4.5 bar) |
| Pressure actuator | Diaphragm |
| Controlled fluid | Air 0...70 °C Hydraulic oil 0...70 °C Water 0...70 °C |
| Materials in contact with fluid | FPM, FKM Stainless steel Steel |
| Enclosure material | Zinc alloy |

Complementary

| | |
|--|---|
| Maximum permissible pressure - per cycle | 18.13 psi (1.25 bar) |
| Cable entry number | 1 tapped entry M20 x 1.5 cable gland (included) |
| Terminal block type | 4 terminals |
| Repeat accuracy | 2 % |
| Auxiliary contacts operation | Snap action |
| Contacts material | Silver contacts |
| Mechanical durability | 4000000 cycles |
| Setting | External |
| Terminals description ISO n°1 | (13-14-11-12)OF |
| Height | 6.38 in (162 mm) |
| Depth | 4.33 in (110 mm) |
| Width | 4.33 in (110 mm) |

Environment

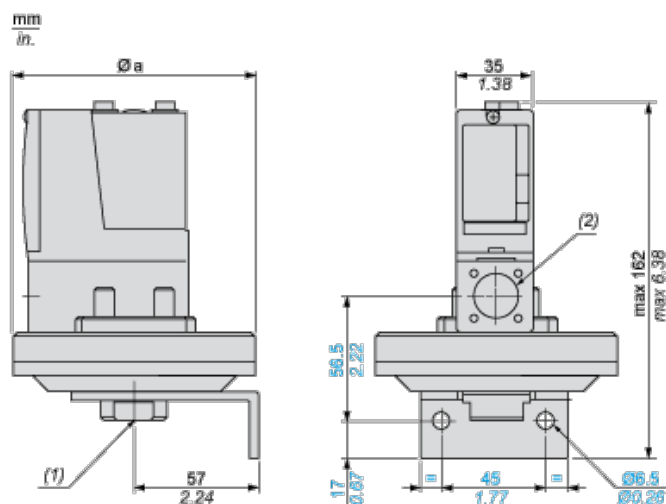
| | |
|---------------------------------------|---|
| standards | EN/IEC 60079-0 EN/IEC 60079-31 |
| directives | 2014/34/EU - ATEX directive |
| product certifications | INERIS 04ATEX0058 IEC-Ex INE 17.0019 |
| marking | II2 D-Ex tb IIIC T85°C Db IP66 |
| protective treatment | TC |
| ambient air temperature for operation | -4...140 °F (-20...60 °C) |

| | |
|--------------------|--------------|
| operating position | Any position |
|--------------------|--------------|

Offer Sustainability

| | |
|--|--|
| Not Green Premium product | Not Green Premium product |
| Compliant - since 1001 - Schneider Electric declaration of conformity | Compliant - since 1001 - Schneider Electric declaration of conformity |
| Reference not containing SVHC above the threshold | Reference not containing SVHC above the threshold |
| Need no specific recycling operations | Need no specific recycling operations |
| WARNING: This product can expose you to chemicals including: | WARNING: This product can expose you to chemicals including: |
| Diisononyl phthalate (DINP), which is known to the State of California to cause cancer, and | Diisononyl phthalate (DINP), which is known to the State of California to cause cancer, and |
| Di-isodecyl phthalate (DIDP), which is known to the State of California to cause birth defects or other reproductive harm. | Di-isodecyl phthalate (DIDP), which is known to the State of California to cause birth defects or other reproductive harm. |
| For more information go to www.p65warnings.ca.gov | For more information go to www.p65warnings.ca.gov |

Dimensions



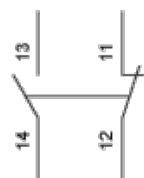
Ø a 110 mm / 4.33 in.

=

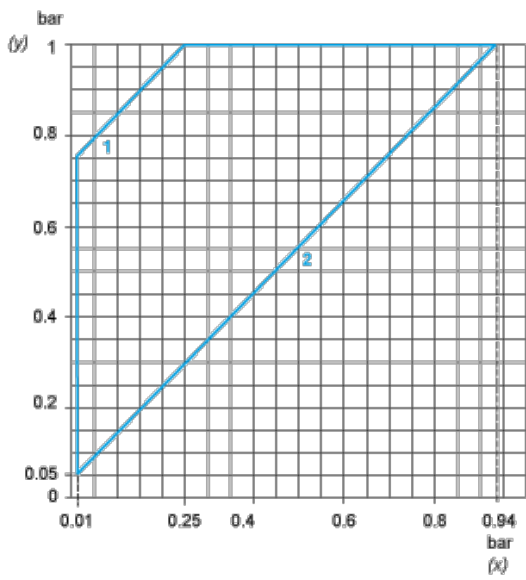
- (1) 1 fluid entry, tapped G1/4 (BSP female)
- (2) 1 electrical connections entry, tapped M20 x 1.5

Wiring Diagram

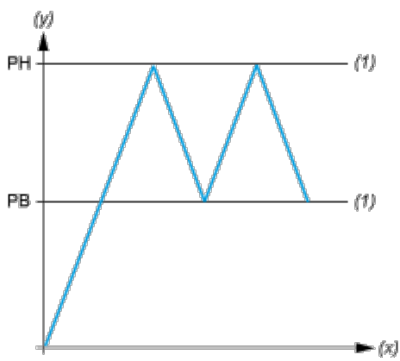
Terminal Model



Operating Curves



- (y) Rising pressure
- (x) Falling pressure
- 1 : Maximum differential
- 2 : Minimum differential



- (y) Pressure
- (x) Time
- (1) Adjustable value
- PH : High point
- PB : Below point

Компания «Life Electronics» занимается поставками электронных компонентов импортного и отечественного производства от производителей и со складов крупных дистрибьюторов Европы, Америки и Азии.

С конца 2013 года компания активно расширяет линейку поставок компонентов по направлению коаксиальный кабель, кварцевые генераторы и конденсаторы (керамические, пленочные, электролитические), за счёт заключения дистрибьюторских договоров

Мы предлагаем:

- Конкурентоспособные цены и скидки постоянным клиентам.
- Специальные условия для постоянных клиентов.
- Подбор аналогов.
- Поставку компонентов в любых объемах, удовлетворяющих вашим потребностям.
- Приемлемые сроки поставки, возможна ускоренная поставка.
- Доставку товара в любую точку России и стран СНГ.
- Комплексную поставку.
- Работу по проектам и поставку образцов.
- Формирование склада под заказчика.
- Сертификаты соответствия на поставляемую продукцию (по желанию клиента).
- Тестирование поставляемой продукции.
- Поставку компонентов, требующих военную и космическую приемку.
- Входной контроль качества.
- Наличие сертификата ISO.

В составе нашей компании организован Конструкторский отдел, призванный помогать разработчикам, и инженерам.

Конструкторский отдел помогает осуществить:

- Регистрацию проекта у производителя компонентов.
- Техническую поддержку проекта.
- Защиту от снятия компонента с производства.
- Оценку стоимости проекта по компонентам.
- Изготовление тестовой платы монтаж и пусконаладочные работы.



Тел: +7 (812) 336 43 04 (многоканальный)

Email: org@lifeelectronics.ru