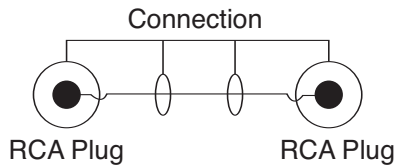
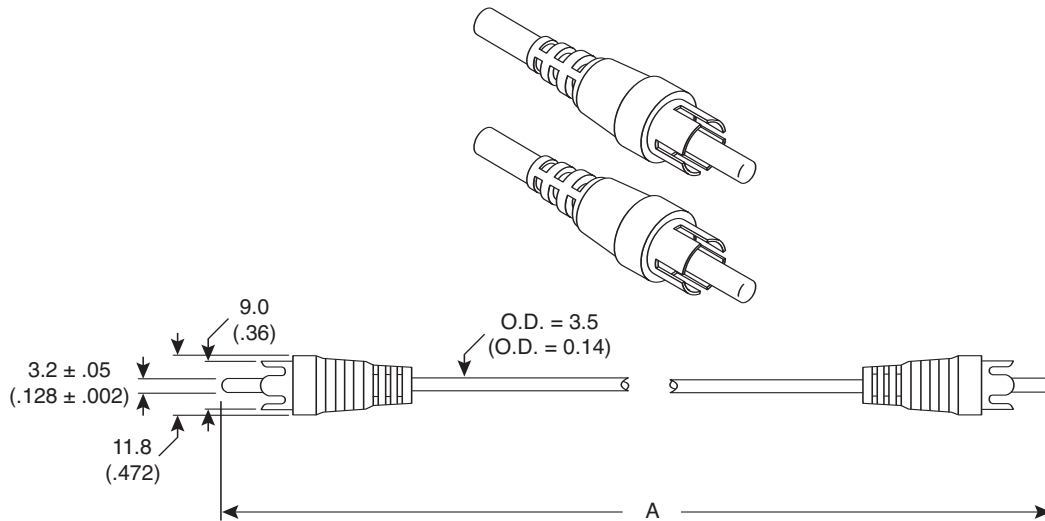


RCA Phono Type Cable

17FH101, 172-1011



RCA Phono Type Cable



Dimensions: mm and (In.)

Part No.	"A" Length mm (In.)
17FH101	920 ± 30 (36.8 ± 1.20)
172-1011	3050 ± 100 (.122 ± 4.0)

SPECIFICATIONS	
Type:	male/male RCA plug, shielded cable
Conductor:	38AWG x 10 strands (0.10mm x 10 strands)
Shielding:	38AWG x 26 strands (0.10mm x 26 strands)
Jacket:	gray PVC
O.D.:	0.14" (3.5mm)
Cable spec:	(10/0.12 + 30/0.12) x 1C
Temperature:	60°C
Resistance:	0.15Ω per meter
Jacket:	gray P.V.C.
Voltage rating:	24V DC
Capacitance:	180 ± 5%pf/M 1KHz 25°C

Date Last Revised: 4-6-05

Available from Mouser Electronics
1-800-346-6873
www.mouser.com

KC- 300315

17FH101, 172-1011

Компания «Life Electronics» занимается поставками электронных компонентов импортного и отечественного производства от производителей и со складов крупных дистрибьюторов Европы, Америки и Азии.

С конца 2013 года компания активно расширяет линейку поставок компонентов по направлению коаксиальный кабель, кварцевые генераторы и конденсаторы (керамические, пленочные, электролитические), за счёт заключения дистрибьюторских договоров

Мы предлагаем:

- Конкурентоспособные цены и скидки постоянным клиентам.
- Специальные условия для постоянных клиентов.
- Подбор аналогов.
- Поставку компонентов в любых объемах, удовлетворяющих вашим потребностям.
- Приемлемые сроки поставки, возможна ускоренная поставка.
- Доставку товара в любую точку России и стран СНГ.
- Комплексную поставку.
- Работу по проектам и поставку образцов.
- Формирование склада под заказчика.
- Сертификаты соответствия на поставляемую продукцию (по желанию клиента).
- Тестирование поставляемой продукции.
- Поставку компонентов, требующих военную и космическую приемку.
- Входной контроль качества.
- Наличие сертификата ISO.

В составе нашей компании организован Конструкторский отдел, призванный помогать разработчикам, и инженерам.

Конструкторский отдел помогает осуществить:

- Регистрацию проекта у производителя компонентов.
- Техническую поддержку проекта.
- Защиту от снятия компонента с производства.
- Оценку стоимости проекта по компонентам.
- Изготовление тестовой платы монтаж и пусконаладочные работы.



Тел: +7 (812) 336 43 04 (многоканальный)

Email: org@lifeelectronics.ru