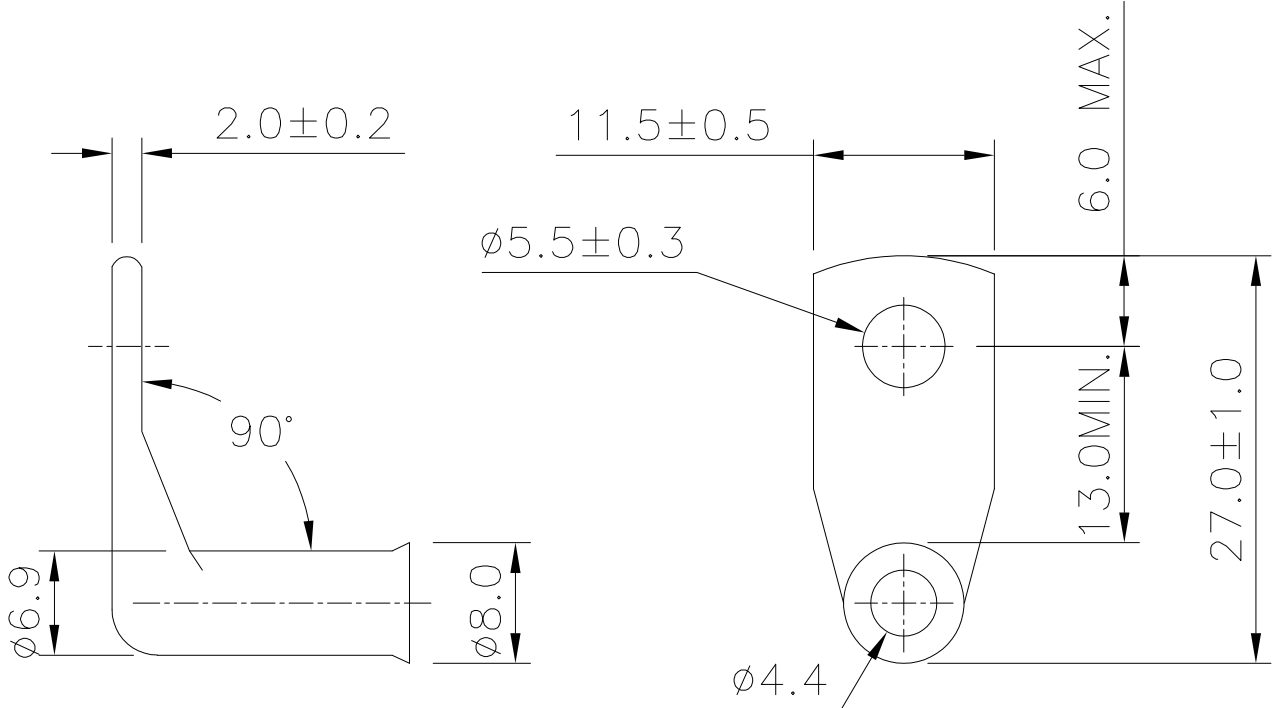


LOC	DIST	REVISIONS					
FM	1	P	LTR	DESCRIPTION	DATE	DWN	APVD
		D		ECR-06-014151	12JUN06	RS	SG
		D1		ECR-07-016872	18JUL07	SZG	GB



RELEASED FOR PUBLICATION NOV , 2004.

ALL RIGHTS RESERVED.

© COPYRIGHT 2004 BY TYCO ELECTRONICS CORPORATION.

THIS DRAWING IS UNPUBLISHED.

1634910-1
TYCO PART NO.

DIMENSIONS: mm	DWN	R.SMITH	24NOV04	MATERIAL	COPPER	FINISH	TINNED TO BS1872 SN2C
	CHK	B.FARREN	24NOV04	Tyco Electronics Corporation Bideford, UK, EX39 4HE			
TOLERANCES UNLESS OTHERWISE SPECIFIED:	APVD	B.FARREN	24NOV04				
0 PLC ± -	PRODUCT SPEC	-					
1 PLC ± -	APPLICATION SPEC						
2 PLC ± -	WEIGHT	-					
3 PLC ± -	SIZE	A4	CAGE CODE	00779	DRAWING NO	C-1634910	
4 PLC ± -	RESTRICTED TO	-					
ANGLES ± -	CUSTOMER DRAWING	SCALE			NTS	SHEET	1 OF 1
				REV	D1		

Компания «Life Electronics» занимается поставками электронных компонентов импортного и отечественного производства от производителей и со складов крупных дистрибьюторов Европы, Америки и Азии.

С конца 2013 года компания активно расширяет линейку поставок компонентов по направлению коаксиальный кабель, кварцевые генераторы и конденсаторы (керамические, пленочные, электролитические), за счёт заключения дистрибьюторских договоров

Мы предлагаем:

- Конкурентоспособные цены и скидки постоянным клиентам.
- Специальные условия для постоянных клиентов.
- Подбор аналогов.
- Поставку компонентов в любых объемах, удовлетворяющих вашим потребностям.
- Приемлемые сроки поставки, возможна ускоренная поставка.
- Доставку товара в любую точку России и стран СНГ.
- Комплексную поставку.
- Работу по проектам и поставку образцов.
- Формирование склада под заказчика.
- Сертификаты соответствия на поставляемую продукцию (по желанию клиента).
- Тестирование поставляемой продукции.
- Поставку компонентов, требующих военную и космическую приемку.
- Входной контроль качества.
- Наличие сертификата ISO.

В составе нашей компании организован Конструкторский отдел, призванный помогать разработчикам, и инженерам.

Конструкторский отдел помогает осуществить:

- Регистрацию проекта у производителя компонентов.
- Техническую поддержку проекта.
- Защиту от снятия компонента с производства.
- Оценку стоимости проекта по компонентам.
- Изготовление тестовой платы монтаж и пусконаладочные работы.



Тел: +7 (812) 336 43 04 (многоканальный)

Email: org@lifeelectronics.ru