

## TUNING FORK CRYSTAL UNIT (SMD · Plastic Package)

RoHS compliant

# CM250C

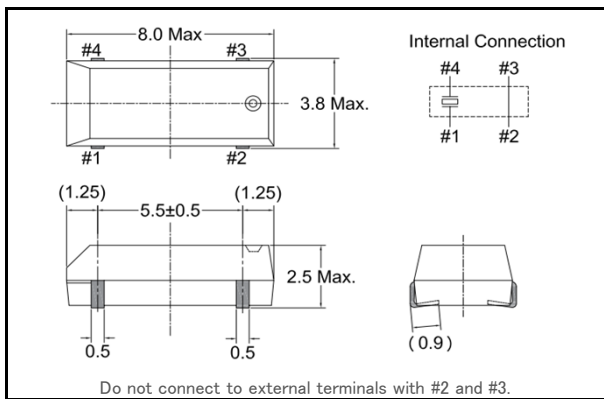
3,000pcs/reel



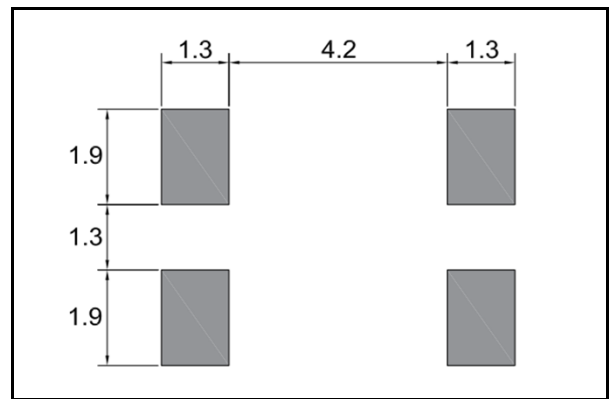
### FEATURES

- Frequency range : 30 ~ 100kHz
- External dimensions (mm)  
L : 8.0 x W : 3.8 x H : 2.55
- Applications  
Communication devices

### DIMENSION [mm]



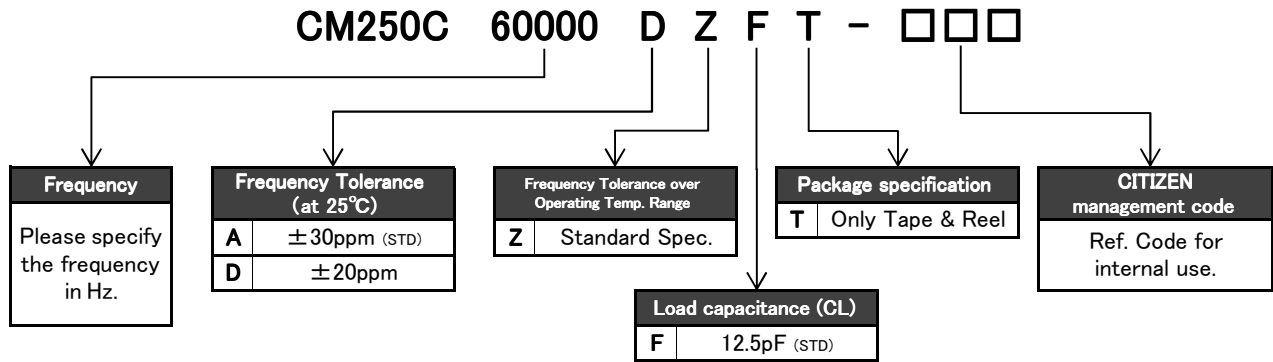
### SOLDER PAD LAYOUT [mm]



### STANDARD SPECIFICATIONS

| Item                         | Model          | CM250C  | Conditions                                  |
|------------------------------|----------------|---|---|
| Nominal Frequency            | $f_0$          | 30kHz ~ 100kHz                                | Please contact us for frequencies available |
| Frequency Tolerance          | $\Delta f/f_0$ | $\pm 20\text{ppm} / \pm 30\text{ppm}$         | at 25°C                                     |
| Load capacitance             | $C_L$          | 12.5pF  | Please specify your requirement             |
| Operating Temperature Range  | $T_{OPR}$      | -40°C ~ +85°C                                 |   |
| Storage Temperature Range    | $T_{STR}$      | -55°C ~ +125°C                                |   |
| Turnover Temperature         | $T_M$          | 25°C ± 5°C                                    |   |
| Temperature Coefficient      | $\beta$        | $-0.034 \pm 0.006\text{ppm}/^\circ\text{C}^2$ |   |
| Motional (series) resistance | $R_1$          | 50K $\Omega$ Max.                             | at 25°C                                     |
| Level of drive               | $D_L$          | 1 $\mu\text{W}$ Max.                          |   |
| Aging (first year)           | $\Delta f/f_0$ | $\pm 5\text{ppm}$ Max.                        | 25°C ± 3°C                                  |
| Shunt capacitance            | $C_0$          | 0.8pF ~ 1.7pF Typ.                            |   |

## ■ PART NUMBERING SYSTEM



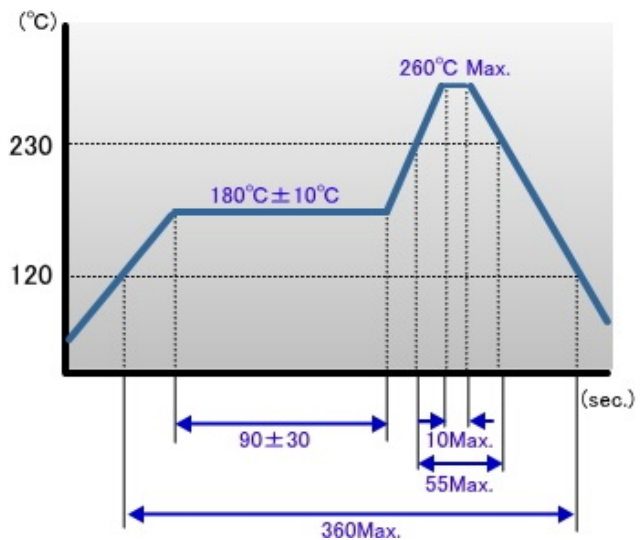
\*Please contact us for specifications available.

## ■ Part Marking [standard]

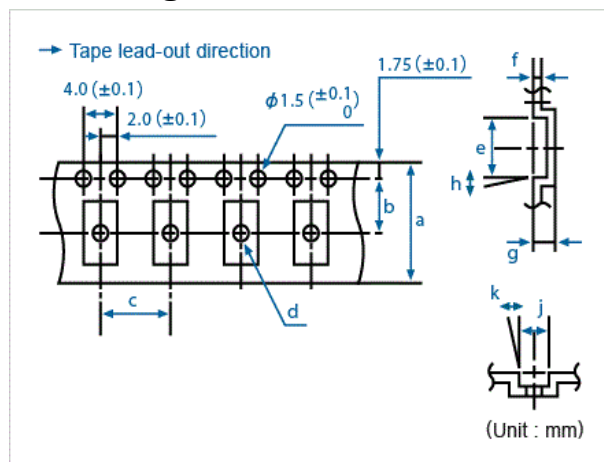


- \* : Manufacturer's ID Code
- y : The last digit of production year
- w : Production week code

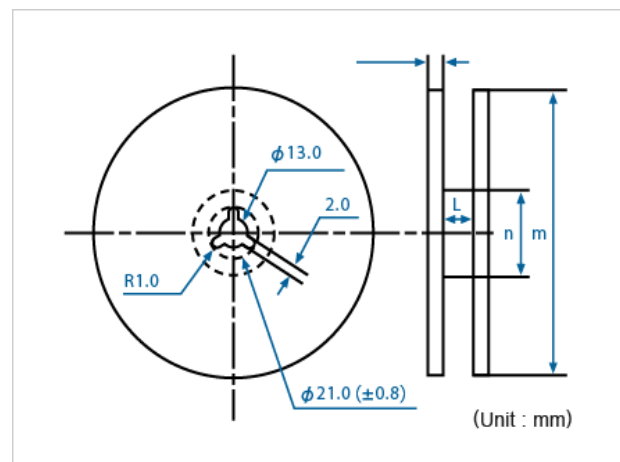
## ■ Reflow profile



## ■ Packing



Conforming to JIS C 0806 TB1208NEIAJ and RC-1009B TE1208N



Conforming to JIS C 0806 R12R and EIAJ RC-1009B R15

| Q'ty/reel | a    | b   | c   | d (φ) | e   | f   | g    | h  | j    | k  | l    | m (φ) | n (φ) |
|-----------|------|-----|-----|-------|-----|-----|------|----|------|----|------|-------|-------|
| 3,000     | 16.0 | 7.5 | 8.0 | 1.6   | 8.3 | 0.3 | 2.70 | 5° | 4.05 | 5° | 17.5 | 330   | 100   |

Rev.1

Компания «Life Electronics» занимается поставками электронных компонентов импортного и отечественного производства от производителей и со складов крупных дистрибьюторов Европы, Америки и Азии.

С конца 2013 года компания активно расширяет линейку поставок компонентов по направлению коаксиальный кабель, кварцевые генераторы и конденсаторы (керамические, пленочные, электролитические), за счёт заключения дистрибьюторских договоров

Мы предлагаем:

- Конкуренспособные цены и скидки постоянным клиентам.
- Специальные условия для постоянных клиентов.
- Подбор аналогов.
- Поставку компонентов в любых объемах, удовлетворяющих вашим потребностям.
- Приемлемые сроки поставки, возможна ускоренная поставка.
- Доставку товара в любую точку России и стран СНГ.
- Комплексную поставку.
- Работу по проектам и поставку образцов.
- Формирование склада под заказчика.
- Сертификаты соответствия на поставляемую продукцию (по желанию клиента).
- Тестирование поставляемой продукции.
- Поставку компонентов, требующих военную и космическую приемку.
- Входной контроль качества.
- Наличие сертификата ISO.

В составе нашей компании организован Конструкторский отдел, призванный помогать разработчикам, и инженерам.

Конструкторский отдел помогает осуществить:

- Регистрацию проекта у производителя компонентов.
- Техническую поддержку проекта.
- Защиту от снятия компонента с производства.
- Оценку стоимости проекта по компонентам.
- Изготовление тестовой платы монтаж и пусконаладочные работы.



Тел: +7 (812) 336 43 04 (многоканальный)

Email: [org@lifeelectronics.ru](mailto:org@lifeelectronics.ru)