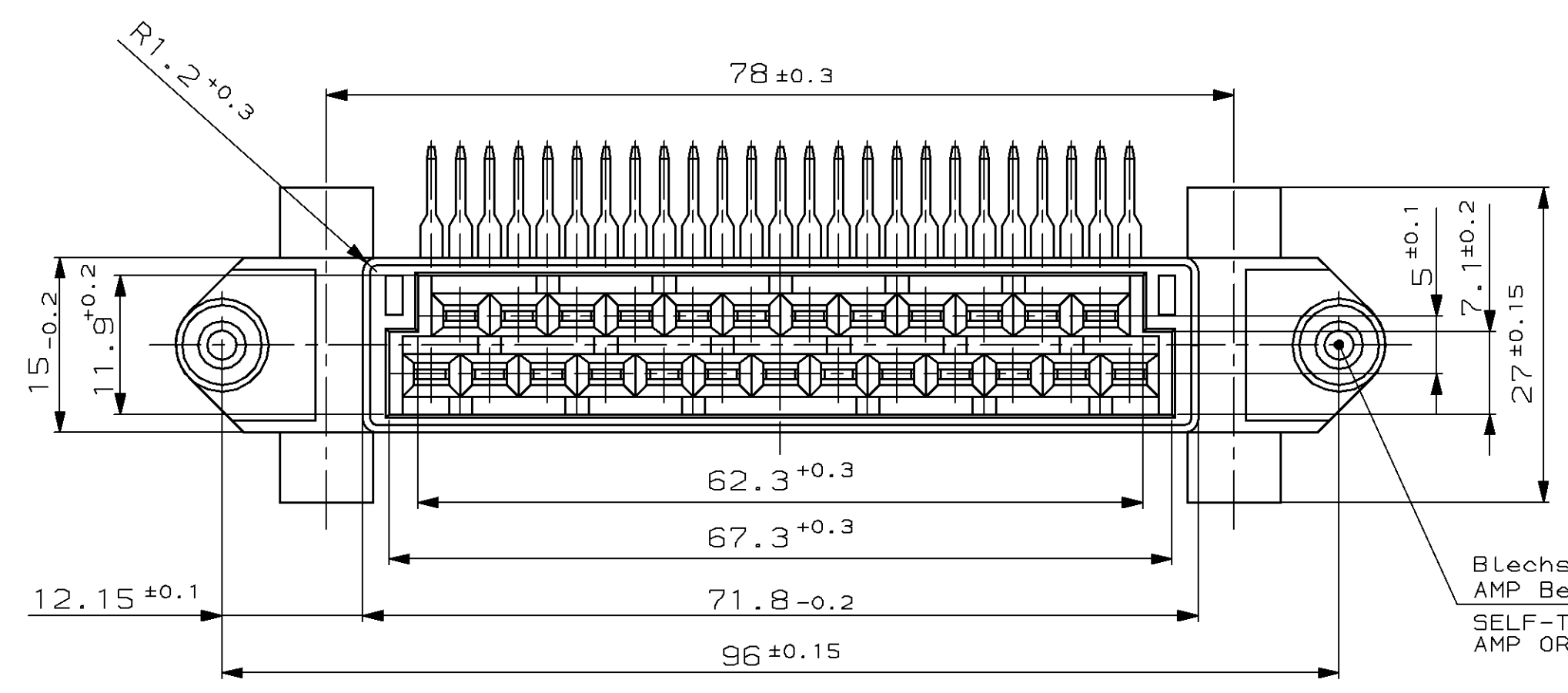
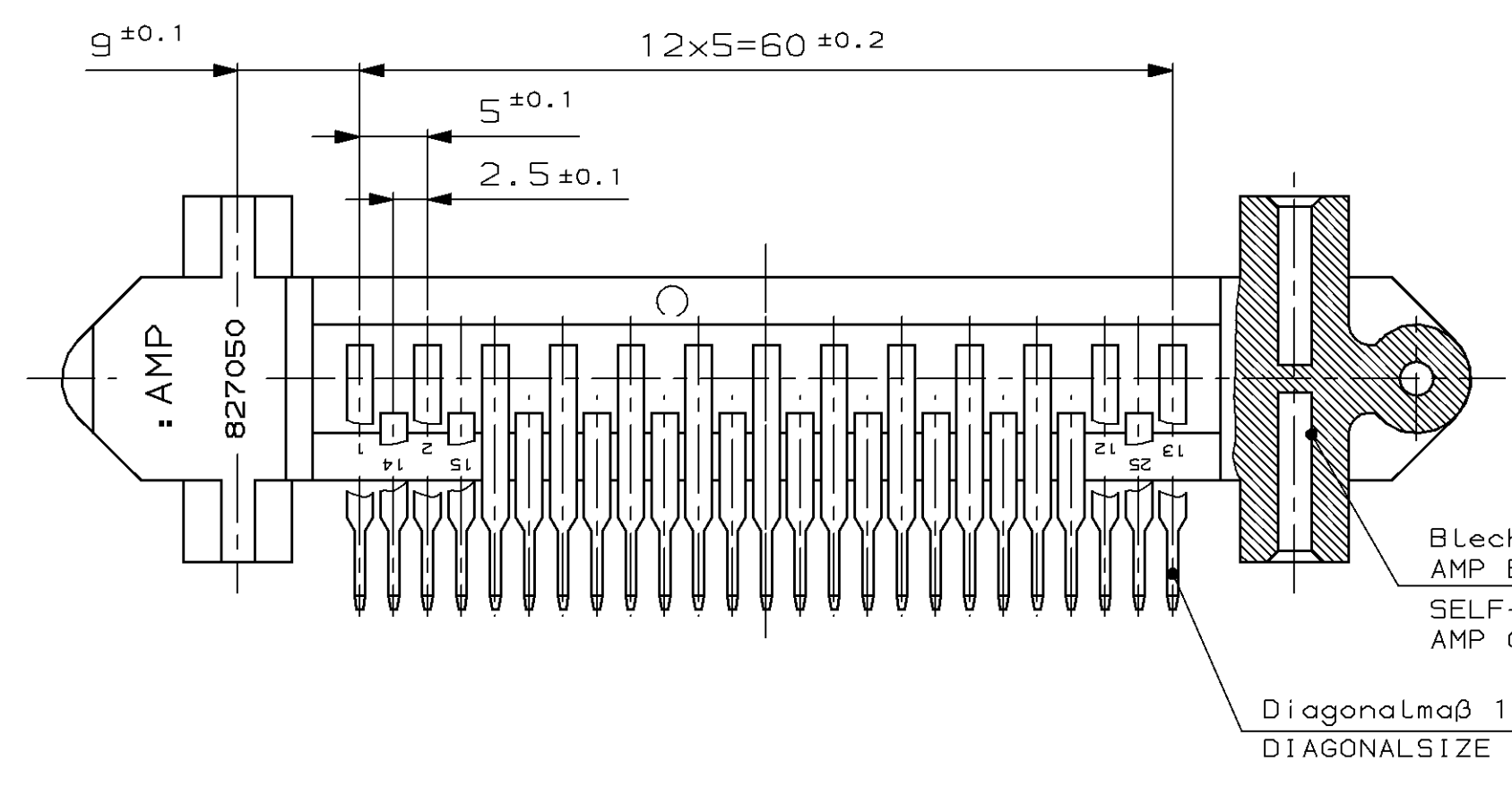
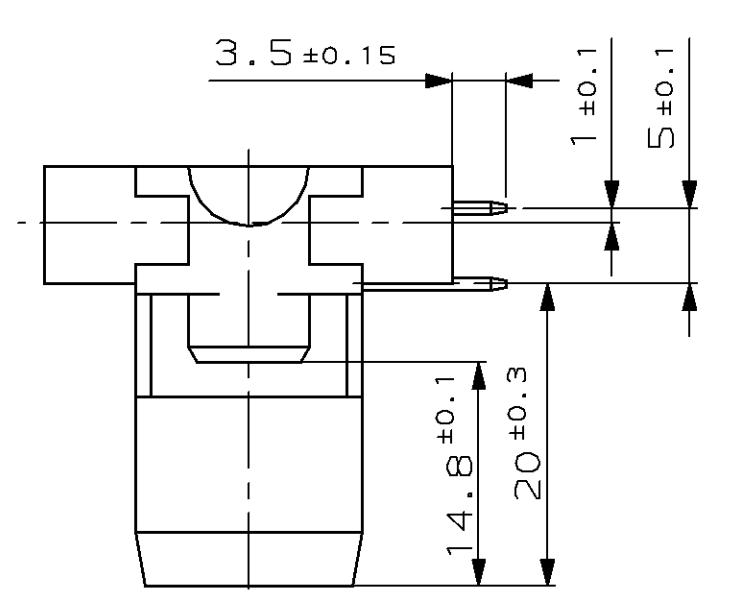
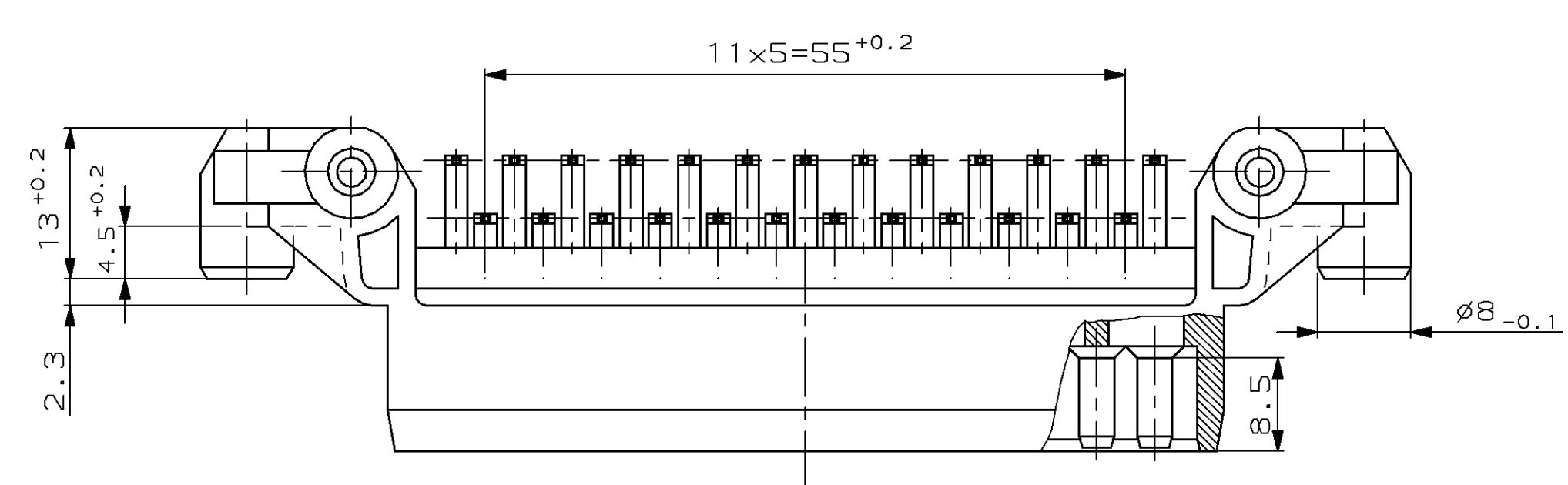


LOC	DIST	REV	DATE	OWN	APVD
AI	-	1	29.07.97	Palme	Schmidt



Blechschrabe B 2.9x9.5 DIN 7971
 AMP Bestell Nr. 825215-1
 SELF-TAPPING SCREW B 2.9x9.5 DIN 7971
 AMP ORDER NO. 825215-1

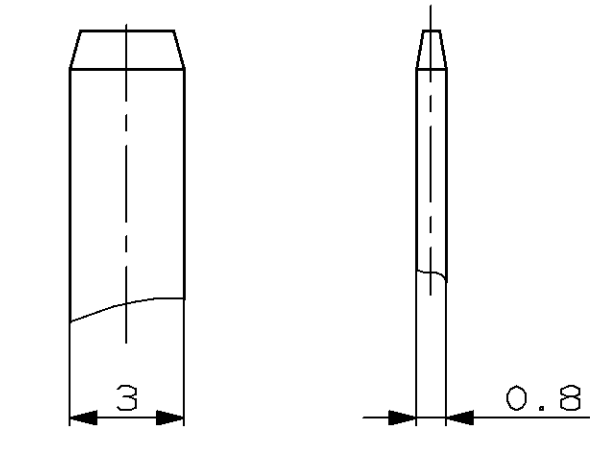


Blechschrabe 2.9x9.5 DIN 7971
 AMP Bestell Nr. 825215-1
 SELF-TAPPING SCREW 2.9x9.5 DIN 7971
 AMP ORDER NO. 825215-1

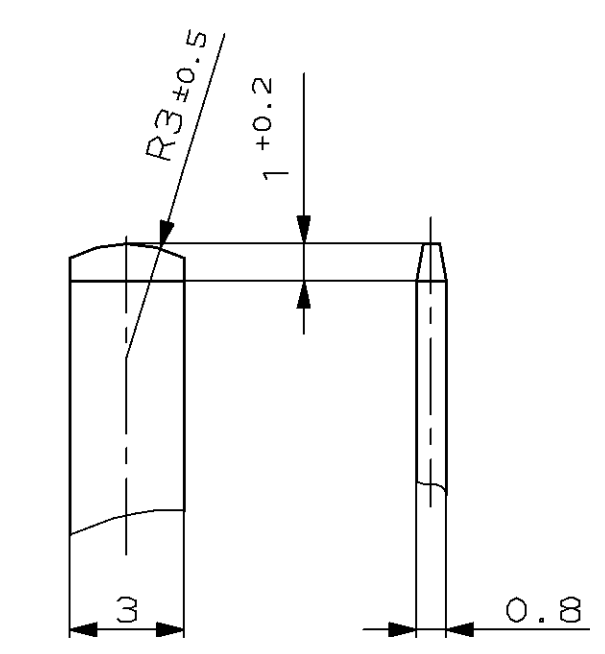
Diagonalmaß 1.1±0.05
 DIAGONALSIZE 1.1±0.05

Steckerseite M 5:1 Form 1+2 zulässig
 PLUG SIDE M5:1 STYLE 1+2 ALLOWED

Form 1
 STYLE 1

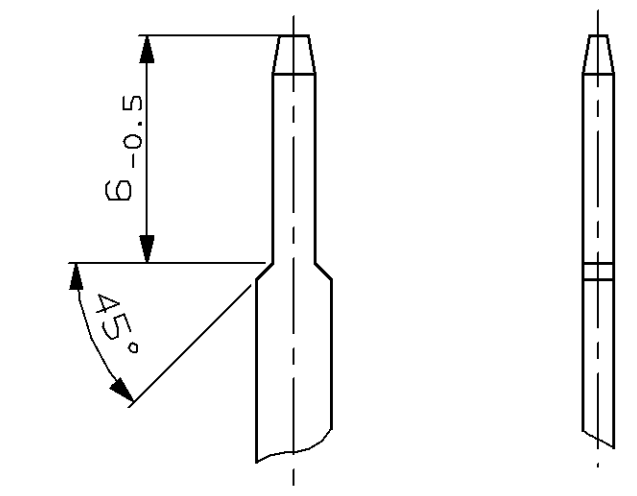


Form 2
 STYLE 2

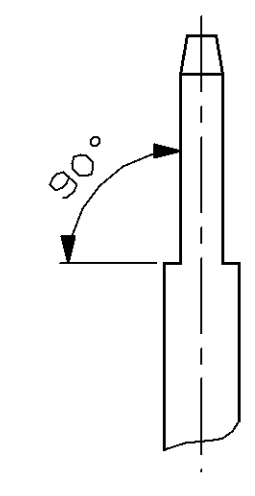


Lötstiftseite M 5:1 Form 1+2 zulässig
 SOLDER PIN SIDE M5:1 STYLE 1+2 ALLOWED

Form 1
 STYLE 1

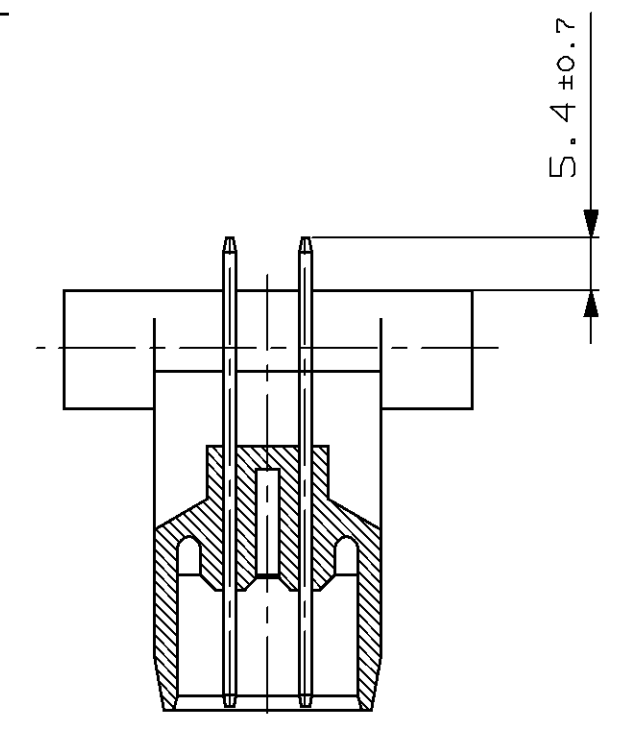
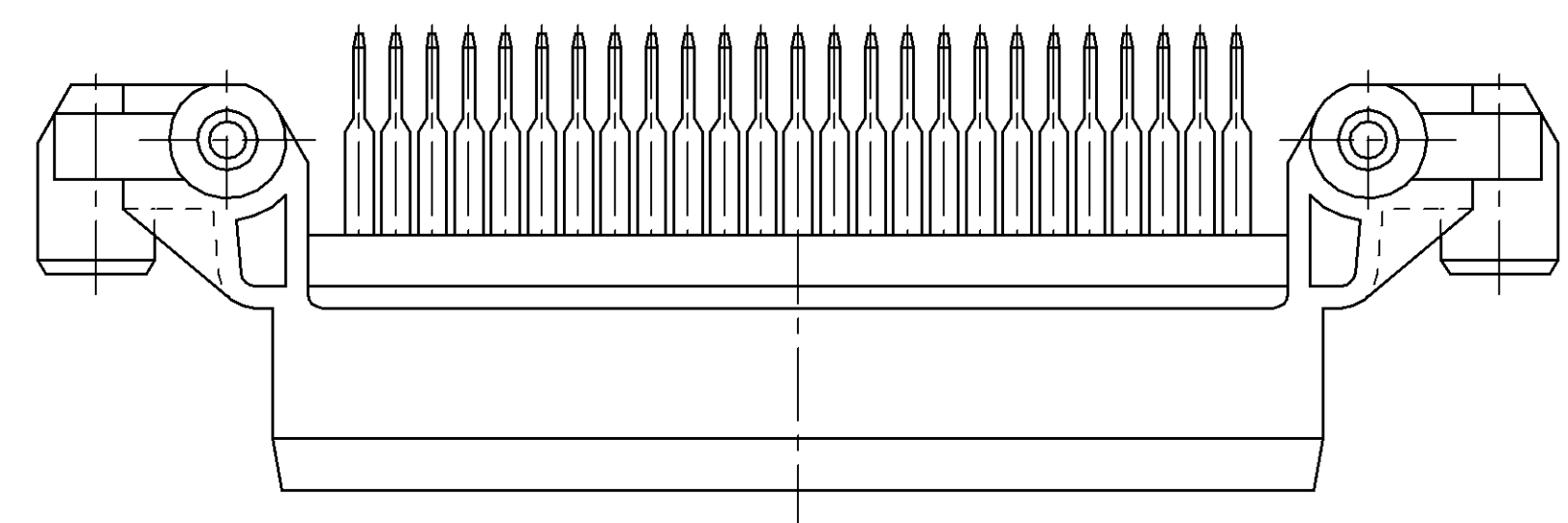


Form 2
 STYLE 2



Gerade Ausführung der Stifte (2-827050-2)

STRAIGHT DESIGN THE PIN'S (2-827050-2)



THIS DRAWING IS UNCLASSIFIED IT IS SUBJECT TO CHANGE AND THE CONTROLLING ENGINEERING DEPARTMENT SHALL BE CONTACTED FOR THE LATEST REVISION. VERBODEN TOEGANG TOT DEZE TEKENING RELEASED FOR PUBLICATION FREI TOEGANG TOT DEZE TEKENING BY AMP INCORPORATED. ALL RIGHTS RESERVED. BY AMP INCORPORATED. ALLE RECHTEN VOORBEHALTEN.		DATE: 15.05.97 E. Palme 15-MAY-97 H. Schmidt	AMP Deutschland GmbH D - 63225 Langen
DIMENSIONS: DIMENSIONEN: mm	TOLERANCES UNLESS OTHERWISE SPECIFIED: ALLE TOLERANZEN A, ISO 9015 - mh - E B, DIN 16801 - 140 C, RLC = D, RLC = E, RLC = F, RLC = ANGLES/WINKEL: FINISH/OBERFLÄCHE/FARBE	PRODUCT SPEC: PRODUKTSPEZ. APPLICATION SPEC: VERANDELTUNGSPEZ.	DRAWING NO: ZEICHNUNG-NR. 827050
MATERIAL:	FINISH/OBERFLÄCHE/FARBE:	WEIGHT: GEWICHT:	CUSTOMER DRAWING: /KUNDENZEICHNUNG
TAB HOUSING, 25 POS. Steckerleiste, 25 polig		SIZE: A1	RESTRICTED TO: NUR FÜR:
AMP 4805 REV 27/JUN/95		15-MAY-97	15-MAY-97

Компания «Life Electronics» занимается поставками электронных компонентов импортного и отечественного производства от производителей и со складов крупных дистрибьюторов Европы, Америки и Азии.

С конца 2013 года компания активно расширяет линейку поставок компонентов по направлению коаксиальный кабель, кварцевые генераторы и конденсаторы (керамические, пленочные, электролитические), за счёт заключения дистрибьюторских договоров

Мы предлагаем:

- Конкурентоспособные цены и скидки постоянным клиентам.
- Специальные условия для постоянных клиентов.
- Подбор аналогов.
- Поставку компонентов в любых объемах, удовлетворяющих вашим потребностям.
- Приемлемые сроки поставки, возможна ускоренная поставка.
- Доставку товара в любую точку России и стран СНГ.
- Комплексную поставку.
- Работу по проектам и поставку образцов.
- Формирование склада под заказчика.
- Сертификаты соответствия на поставляемую продукцию (по желанию клиента).
- Тестирование поставляемой продукции.
- Поставку компонентов, требующих военную и космическую приемку.
- Входной контроль качества.
- Наличие сертификата ISO.

В составе нашей компании организован Конструкторский отдел, призванный помогать разработчикам, и инженерам.

Конструкторский отдел помогает осуществить:

- Регистрацию проекта у производителя компонентов.
- Техническую поддержку проекта.
- Защиту от снятия компонента с производства.
- Оценку стоимости проекта по компонентам.
- Изготовление тестовой платы монтаж и пусконаладочные работы.



Тел: +7 (812) 336 43 04 (многоканальный)

Email: org@lifeelectronics.ru