



BOURNS®

Features

- Snap-in or bushing mount options
- Standard resistance values available
- Digital dial provides excellent readability

3610 - 10-Turn Precision Knobpot®

Electrical Characteristics¹

| | |
|---|---|
| Standard Resistance Range..... | 100 to 100 K ohms |
| Total Resistance Tolerance..... | ±5 % |
| Effective Electrical Angle..... | 3600 ° nominal |
| Absolute Minimum Resistance..... | 1 ohm or 0.1 % maximum (whichever is greater) |
| Noise..... | 100 ohms ENR maximum |
| Dielectric Withstanding Voltage (MIL-STD-202, Method 301) | |
| Sea Level..... | 1,000 VAC minimum |
| 70,000 Feet..... | 400 VAC minimum |
| Power Rating (Voltage Limited By Power Dissipation or 385 VAC, Whichever is Less) | |
| +25 °C..... | 1.5 watts |
| +85 °C..... | 0 watt |
| Insulation Resistance (500 VDC)..... | 1,000 megohms minimum |
| Resolution..... | See recommended part numbers |
| Accuracy (Correlation of Dial Readout to Voltage Ratio Output)..... | ±0.5 % voltage ratio |
| Repeatability of Dial Readout..... | ±0.1 % voltage ratio |

Environmental Characteristics¹

| | |
|---|--------------------------|
| Operating Temperature Range..... | +1 °C to +85 °C |
| Storage Temperature Range..... | -25 °C to +85 °C |
| Temperature Coefficient Over Storage Temperature Range ² | ±50 ppm/°C maximum/wire |
| Vibration..... | 10 G |
| Wiper Bounce..... | 0.1 millisecond maximum |
| Total Resistance Shift..... | ±2 % maximum |
| Voltage Ratio Shift..... | ±0.2 % maximum |
| Shock..... | 50 G |
| Wiper Bounce..... | 0.1 millisecond maximum |
| Total Resistance Shift..... | ±2 % maximum |
| Voltage Ratio Shift..... | ±0.2 % maximum |
| Load Life..... | 1,000 hours, 1.5 watts |
| Total Resistance Shift..... | ±2 % maximum |
| Rotational Life (No Load)..... | 50,000 shaft revolutions |
| Total Resistance Shift..... | ±2 % maximum |
| Moisture Resistance (MIL-STD-202, Method 103, Condition B) | |
| Total Resistance Shift..... | ±2 % maximum |
| IP Rating..... | IP 60 |

Mechanical Characteristics¹

| | |
|------------------------|--|
| Stop Strength..... | 14 N-cm (20 oz.-in.) minimum |
| Mechanical Angle..... | 3600 ° +20 °, -0 ° |
| Torque (Starting)..... | 0.71 to 4.94 N-cm (1.0 to 7.0 oz.-in.) maximum |
| Torque (Running)..... | 4.94 N-cm (7.0 oz.-in.) maximum |
| Variation..... | 0.71 N-cm (1.0 oz.-in.) maximum |
| Backlash..... | 1.0 ° maximum |
| Weight..... | Approximately 20 gm |
| Terminals..... | Gold-plated J-Hooks |
| Soldering Condition | |
| Manual Soldering..... | 96.5Sn/3.0Ag/0.5Cu solid wire or no-clean rosin cored wire; 370 °C (700 °F) max. for 3 seconds |
| Wave Soldering..... | 96.5Sn/3.0Ag/0.5Cu solder with no-clean flux; 260 °C (500 °F) max. for 5 seconds |
| Wash processes..... | Not recommended |
| Markings..... | Manufacturer's name and part number, resistance value and tolerance, wiring diagram, and date code |

¹At room ambient: +25 °C nominal and 50 % relative humidity nominal, except as noted.

Recommended Part Numbers

| Part Number | Resistance (Ω) | Resolution (%) |
|-------------|----------------|----------------|
| 3610S-1-102 | 1,000 | .035 |
| 3610S-1-502 | 5,000 | .027 |
| 3610S-1-103 | 10,000 | .022 |

| Part Number | Resistance (Ω) | Resolution (%) |
|-------------|----------------|----------------|
| 3610S-2-102 | 1,000 | .035 |
| 3610S-2-502 | 5,000 | .027 |
| 3610S-2-103 | 10,000 | .022 |

BOLDFACE LISTINGS ARE IN STOCK AND READILY AVAILABLE THROUGH DISTRIBUTION.

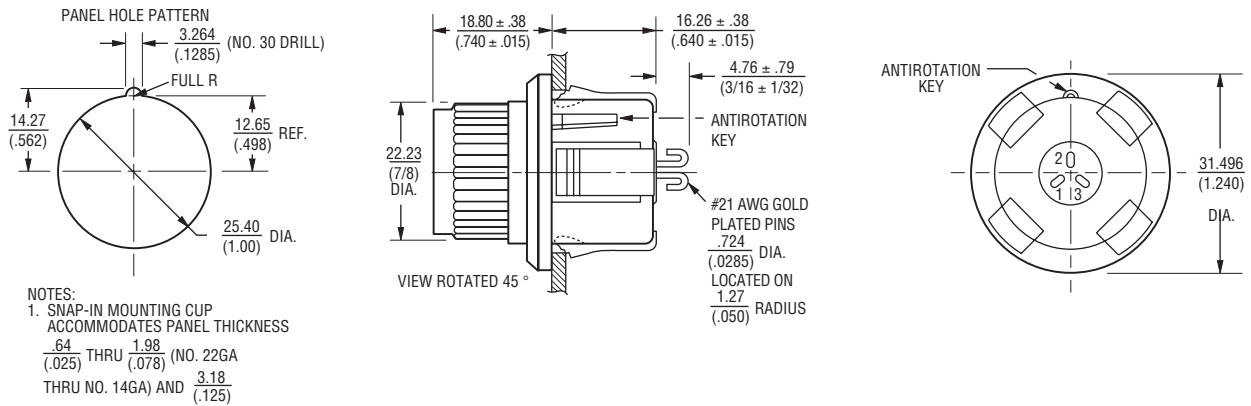
FOR OTHER OPTIONS AND RESISTANCE VALUES, PLEASE CONSULT THE FACTORY.

3610 - 10-Turn Precision Knobpot®

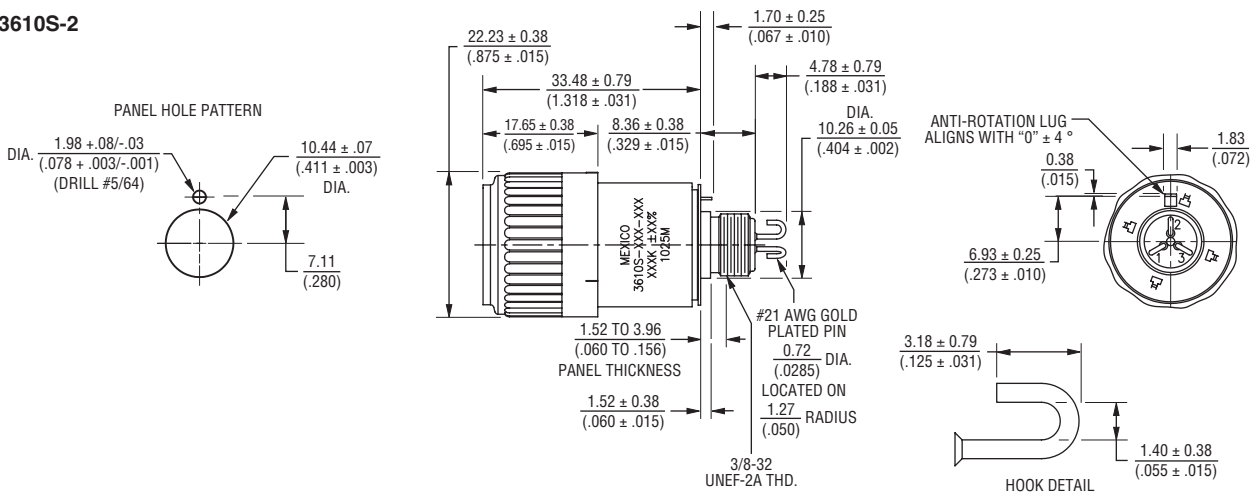
BOURNS®

Product Dimensions

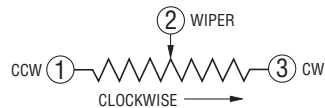
3610S-1



3610S-2



TOLERANCES: EXCEPT WHERE NOTED
 DECIMALS: .XX ± .25 (.010), .XXX ± .13 (.005)
 FRACTIONS: ± 1/64
 DIMENSIONS: MM (IN.)



Компания «Life Electronics» занимается поставками электронных компонентов импортного и отечественного производства от производителей и со складов крупных дистрибьюторов Европы, Америки и Азии.

С конца 2013 года компания активно расширяет линейку поставок компонентов по направлению коаксиальный кабель, кварцевые генераторы и конденсаторы (керамические, пленочные, электролитические), за счёт заключения дистрибьюторских договоров

Мы предлагаем:

- Конкурентоспособные цены и скидки постоянным клиентам.
- Специальные условия для постоянных клиентов.
- Подбор аналогов.
- Поставку компонентов в любых объемах, удовлетворяющих вашим потребностям.
- Приемлемые сроки поставки, возможна ускоренная поставка.
- Доставку товара в любую точку России и стран СНГ.
- Комплексную поставку.
- Работу по проектам и поставку образцов.
- Формирование склада под заказчика.
- Сертификаты соответствия на поставляемую продукцию (по желанию клиента).
- Тестирование поставляемой продукции.
- Поставку компонентов, требующих военную и космическую приемку.
- Входной контроль качества.
- Наличие сертификата ISO.

В составе нашей компании организован Конструкторский отдел, призванный помогать разработчикам, и инженерам.

Конструкторский отдел помогает осуществить:

- Регистрацию проекта у производителя компонентов.
- Техническую поддержку проекта.
- Защиту от снятия компонента с производства.
- Оценку стоимости проекта по компонентам.
- Изготовление тестовой платы монтаж и пусконаладочные работы.



Тел: +7 (812) 336 43 04 (многоканальный)

Email: org@lifeelectronics.ru